

แบบบ้านसानฟัน ของขวัญปีใหม่ คนไทยมีความสุข



บ้านอารยสถาปัตย์ ๒

กรมโยธาธิการและผังเมือง กระทรวงมหาดไทย


๒ ห้องนอน ๑ ห้องน้ำ

สารรัฐมนตรีว่าการกระทรวงมหาดไทย



กระทรวงมหาดไทย มีความมุ่งมั่นที่จะยกระดับความเป็นอยู่ของประชาชนทั่วทุกภูมิภาค ให้มีคุณภาพชีวิตที่ดีขึ้น โดยเฉพาะในเรื่องที่อยู่อาศัย ซึ่งเป็นสถานที่ที่บุคคลในครอบครัวใช้ชีวิตอยู่ร่วมกันเป็นส่วนใหญ่ นับว่าเป็นปัจจัยสำคัญและจำเป็นมากสำหรับการดำรงชีวิตของมนุษย์ และเป็นสิ่งที่มีอิทธิพลต่อชีวิต ความเป็นอยู่และสุขภาพของผู้อยู่อาศัย อย่างไรก็ตามการที่ทุกคนจะมีที่อยู่อาศัยเป็นของตนเองนั้น จะต้องอาศัยการดำเนินการหลายขั้นตอน นับตั้งแต่การพิจารณาหาผู้ออกแบบ ประมาณราคา ตลอดจนการขออนุญาตก่อสร้าง

กระทรวงมหาดไทยจึงมอบหมายให้กรมโยธาธิการและผังเมือง จัดทำแบบบ้าน ภายใต้ชื่อโครงการ **“แบบบ้านอารยสถาปัตย์”** ซึ่งเป็นโครงการของขวัญปีใหม่ของกระทรวงมหาดไทยเพื่อมอบให้กับประชาชนประจำปี ๒๕๖๒ นับเป็นอีกหนึ่งทางเลือกที่จะช่วยอำนวยความสะดวก รวดเร็ว และปลอดภัย ในการมีที่อยู่อาศัยให้กับประชาชนที่มีความประสงค์จะปลูกสร้างที่อยู่อาศัย โดยผู้สนใจสามารถขอรับ แบบแปลนดังกล่าวไปประกอบการยื่นขออนุญาตต่อหน่วยงานราชการได้ตามระเบียบ เป็นการลดภาระและค่าใช้จ่ายของประชาชน ยกระดับคุณภาพชีวิตให้ดีขึ้น

พลเอก 
(อนุพงษ์ เผ่าจินดา)
รัฐมนตรีว่าการกระทรวงมหาดไทย

สารรัฐมนตรีช่วยว่าการกระทรวงมหาดไทย



ที่อยู่อาศัยเป็นปัจจัยพื้นฐานที่สำคัญในการดำรงชีวิตของมนุษย์ ทุกคนต้องการมีบ้านพักอาศัยเป็นของตนเอง บ้านเป็นสถานที่ส่วนบุคคล ที่สร้างความสุข ความผ่อนคลาย เป็นศูนย์รวมจิตใจของคนในครอบครัว และเป็นแหล่งพักผ่อนที่ทำให้รู้สึกปลอดภัยมากที่สุด กระทรวงมหาดไทยได้ให้ความสำคัญกับพื้นฐานคุณภาพชีวิตและความเป็นอยู่ที่ดีของประชาชน จึงมีนโยบายให้กรมโยธาธิการและผังเมืองนำโครงการ **“แบบบ้านसानฝัน ของขวัญปีใหม่ คนไทยมีความสุข”** ที่จัดทำเมื่อปี พ.ศ. ๒๕๕๙ มาดำเนินการปรับปรุงต่อยอดโครงการดังกล่าวให้มีความหลากหลาย สามารถอำนวยความสะดวกและรองรับการอยู่อาศัยของผู้สูงวัยหรือบุคคลซึ่งมีข้อจำกัดในการปฏิบัติกิจกรรมในชีวิตประจำวัน

โครงการ **“แบบบ้านอารยสถาปัตย์”** นับเป็นอีกทางเลือกหนึ่ง ที่สามารถอำนวยความสะดวกให้กับประชาชนทุกภาคส่วน โดยเป็นการลดภาระค่าใช้จ่ายในด้านการออกแบบเพื่อการก่อสร้างที่อยู่อาศัยได้เป็นอย่างดี

A handwritten signature in blue ink, appearing to be 'สุธิ มากบุญ'.

นายสุธิ มากบุญ)

รัฐมนตรีช่วยว่าการกระทรวงมหาดไทย

สารปลัดกระทรวงมหาดไทย



ตามที่กรมโยธาธิการและผังเมือง ในฐานะหน่วยงานในสังกัดกระทรวงมหาดไทย ได้ดำเนินการ ออกแบบโครงการแบบบ้านเพื่อเป็นของขวัญปีใหม่ให้กับประชาชน ประจำปี ๒๕๖๒ โดยโครงการ **“แบบบ้านอารยสถาปัตย์”** เป็นโครงการจัดทำแบบบ้านให้มีความเหมาะสม ทันสมัย และออกแบบ เพิ่มเติมในด้านสิ่งอำนวยความสะดวกสำหรับรองรับผู้สูงอายุหรือบุคคลซึ่งมีข้อจำกัด ในการปฏิบัติกิจกรรม ในชีวิตประจำวัน โดยคำนึงถึงรูปแบบที่สามารถตอบสนองความต้องการของบุคคล ทุกเพศ ทุกวัย และ ตามสถานะของสุขภาพร่างกาย สามารถใช้ประโยชน์ด้วยความสะดวก และปลอดภัย เพื่อให้ทุกคนในสังคม สามารถอยู่ร่วมกันได้อย่างเสมอภาคและเท่าเทียม สร้างโอกาสให้กับประชาชนในทุกระดับ ที่มีความต้องการ มีที่อยู่อาศัยเป็นของตนเอง ประหยัดค่าใช้จ่าย และระยะเวลาขั้นตอนของการออกแบบ หรือการเขียน แบบก่อสร้าง โดยสามารถนำไปยื่นขออนุญาตปลูกสร้างได้ทันที ซึ่งการออกแบบบ้านดังกล่าวเป็นไป ตามมาตรฐานและหลักวิชาการด้านวิศวกรรมและสถาปัตยกรรม

กระทรวงมหาดไทยหวังว่าโครงการ **“แบบบ้านอารยสถาปัตย์”** ของกรมโยธาธิการและผังเมือง จะสามารถมีส่วนช่วยในการลดภาระค่าใช้จ่ายให้กับประชาชนที่จะนำแบบบ้านดังกล่าวไปปลูกสร้าง ทั้งยังเป็น การเพิ่มโอกาส และยกระดับความเป็นอยู่ของประชาชนให้มีคุณภาพชีวิตในการมีที่อยู่อาศัย ที่มีความสะดวกและปลอดภัย

A handwritten signature in blue ink, consisting of stylized, cursive letters.

(นายฉัตรชัย พรหมเลิศ)
ปลัดกระทรวงมหาดไทย

สารอธิบดีกรมโยธาธิการและผังเมือง



ปัจจุบันประเทศไทยเริ่มเข้าสู่สังคมผู้สูงอายุ เนื่องจากการพัฒนาด้านการแพทย์และระบบบริการสาธารณสุขที่ดีขึ้น ทำให้ประชากรมีอายุที่ยืนยาว กรมโยธาธิการและผังเมืองในฐานะหน่วยงาน ด้านช่าง มีบุคลากรทั้งสถาปนิก วิศวกร ที่มีความรู้ ความสามารถ ในด้านการออกแบบสถาปัตยกรรม และแบบโครงสร้าง ได้เล็งเห็นความสำคัญของการเปลี่ยนแปลงโครงสร้างอายุของประชากร จึงมีการเตรียมความพร้อมด้านที่พักอาศัยที่เหมาะสม จึงได้จัดทำโครงการ **“แบบบ้านอารยสถาปัตย์”** โดยได้ออกแบบบ้าน ให้มีความทันสมัยและเพิ่มสิ่งอำนวยความสะดวกภายในบ้าน สามารถรองรับผู้สูงอายุ หรือผู้ที่มีข้อจำกัด ในการปฏิบัติกิจกรรมในชีวิตประจำวัน เพื่อให้ประชาชนนำไปก่อสร้างที่อยู่อาศัยได้ตามขนาดครอบครัว งบประมาณ และความเหมาะสมของลักษณะภูมิศาสตร์ท้องถิ่น โดยจัดทำขึ้นจำนวน ๓ รูปแบบ ได้แก่

◆ **แบบบ้านอารยสถาปัตย์ ๑** บ้านชั้นเดียว ขนาด ๒ ห้องนอน ๑ ห้องน้ำ สำหรับรองรับครอบครัวที่มีขนาดเล็กถึงขนาดกลาง (ผู้พักอาศัย ๑-๔ คน) โดยจะเป็นแบบบ้านไม่มีที่จอดรถในอาคาร

◆ **แบบบ้านอารยสถาปัตย์ ๒** บ้านชั้นเดียว ขนาด ๒ ห้องนอน ๑ ห้องน้ำ พร้อมที่จอดรถในอาคาร สำหรับรองรับครอบครัวที่มีขนาดเล็กถึงขนาดกลาง (ผู้พักอาศัย ๑-๔ คน)

◆ **แบบบ้านอารยสถาปัตย์ ๓** บ้านสองชั้น ขนาด ๓ ห้องนอน ๒ ห้องน้ำ พร้อมที่จอดรถในอาคาร สำหรับรองรับครอบครัวที่มีขนาดเล็กถึงขนาดใหญ่ (ผู้พักอาศัยตั้งแต่ ๔ คนขึ้นไป) โดยชั้นล่างจัดเป็นพื้นที่สำหรับผู้สูงอายุหรือผู้ที่มีปัญหาการเสื่อมถอยของร่างกาย ไม่สามารถขึ้นบันไดได้สะดวกหรือผู้ที่มีข้อจำกัดในการปฏิบัติกิจกรรมในชีวิตประจำวัน สำหรับชั้นบนจะเป็นการออกแบบเพื่อรองรับผู้ใช้สอยทั่วไป

โครงการ **“แบบบ้านอารยสถาปัตย์”** ถือเป็นอีกทางเลือกหนึ่ง ที่สามารถอำนวยความสะดวกให้กับประชาชนที่จะปลูกสร้างที่อยู่อาศัย เป็นการช่วยลดภาระค่าใช้จ่ายในการออกแบบ เพื่อเป็นการเพิ่มโอกาสให้กับประชาชนมีที่อยู่อาศัยเป็นของตนเอง และยกระดับความเป็นอยู่ของประชาชนให้มีคุณภาพชีวิต ที่มีความสะดวกและปลอดภัย


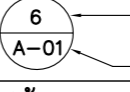
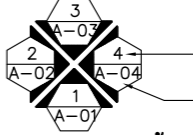


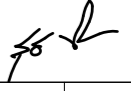
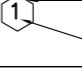
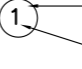
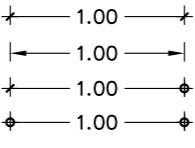
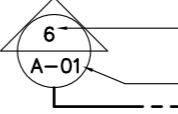

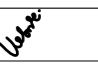
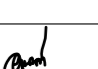
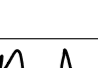
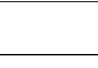
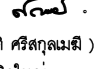

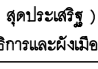
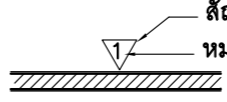


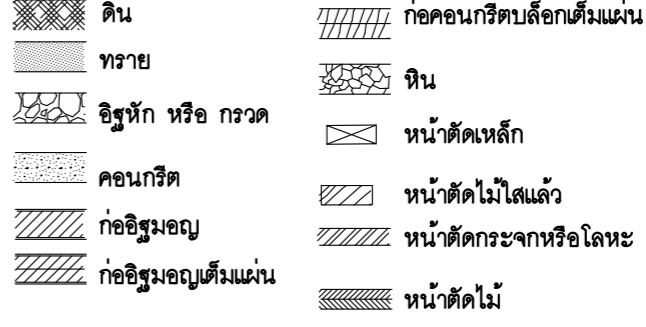
(นายมนทล สูดประเสริฐ)
อธิบดีกรมโยธาธิการและผังเมือง



สารบัญ
แบบบ้านสานฝัน ของขวัญปีใหม่ คนไทยมีความสุข

บ้านอารยสถาปัตย์ 2 (บ้านชั้นเดียว)

| | หน้า | | หน้า |
|--|------|--|------|
| แบบสถาปัตยกรรม | | บัญชีแสดงปริมาณวัสดุและแรงงานที่ใช้ในการก่อสร้าง (BOQ) | |
| • แผ่นที่ A – 01 ถึงแผ่นที่ A – 23 _____ | 1 | • แบบฐานรากแผ่ _____ | 57 |
| | | • แบบฐานรากเสาเข็ม _____ | 73 |
| แบบวิศวกรรมโครงสร้าง | | หลักเกณฑ์และข้อกำหนดในผังบริเวณประกอบการขออนุญาตก่อสร้างอาคาร _____ | 89 |
| • แผ่นที่ S – 01 ถึงแผ่นที่ S – 17 _____ | 24 | | |
| แบบวิศวกรรมสุขาภิบาล | | | |
| • แผ่นที่ SN – 01 ถึงแผ่นที่ SN – 09 _____ | 41 | | |
| แบบวิศวกรรมไฟฟ้า | | | |
| • แผ่นที่ EE – 01 ถึงแผ่นที่ EE – 04 _____ | 50 | | |
| แบบวิศวกรรมเครื่องกล | | | |
| • แผ่นที่ M – 01 ถึงแผ่นที่ M – 03 _____ | 54 | | |

| รายการแบบสถาปัตยกรรม | | รายการวัสดุ | | สัญลักษณ์ประกอบแบบ | |  |
|----------------------|--|-------------|---|--|---|---|
| เลขที่ | แบบแสดง | สัญลักษณ์ | รายการ | สัญลักษณ์แบบขยาย | สัญลักษณ์ประกอบแบบ | |
| A-01 | สัญลักษณ์ประกอบแบบ , สารบัญแบบ , รายการวัสดุ | พื้น | | สัญลักษณ์แบบขยาย  ชื่อแบบขยาย เลขที่แบบที่แบบขยายปรากฏ | สัญลักษณ์รูปด้าน  ชื่อรูปด้าน เลขที่แบบ ที่รูปด้านปรากฏ ทิศทางการมองรูปด้าน | แบบบ้านสถานพื้น ของขวัญปีใหม่ คนไทยมีความสุข แบบ บ้านอารยสถาปัตย์ 2 (สำหรับผู้สูงอายุหรือคนพิการ และคนทุกเพศทุกวัย) สำนักสถาปัตยกรรม  ผู้อำนวยการสำนัก สถาปัตยกรรม  สถาปนิก สถาปนิก สำนักวิศวกรรมโครงสร้างและงานระบบ  ผู้อำนวยการสำนัก |
| A-02 | รายการประกอบแบบ | ① | พื้นปูกระเบื้องยาง | สัญลักษณ์หน้าต่าง สัญลักษณ์ หมายเลขหน้าต่าง  | | |
| A-03 | ข้อแนะนำการออกแบบบ้านอารยสถาปัตย์ | ② | พื้นปูกระเบื้องเซรามิก 12"x12" ชนิดผิวด้าน | สัญลักษณ์ประตู สัญลักษณ์ หมายเลขประตู  | เส้นแนวเขตที่ดิน สัญลักษณ์ หมด สัญลักษณ์ แนวเขตที่ดิน | |
| A-04 | ผังบริเวณ | ③ | พื้นปูกระเบื้องเซรามิก 16"x16" ชนิดผิวด้าน | เส้นบอกระยะ  ริม ถึง ริม ริม ถึง ริม ริม ถึง ศูนย์กลาง ศูนย์กลาง ถึง ศูนย์กลาง | สัญลักษณ์ประตู ชื่อรูปตัด เลขที่แบบ ที่รูปตัดปรากฏ  | วิศวกรรม  วิศวกร โครงสร้าง  วิศวกร วิศวกรรม  วิศวกร สุขาภิบาล  วิศวกร วิศวกรรม  วิศวกร ไฟฟ้า  วิศวกร วิศวกรรม  วิศวกร เครื่องกล  วิศวกร |
| A-05 | แปลนพื้นที่ชั้นล่าง | ④ | พื้น ค.ส.ล. ผิวทราวยาล้าง | สัญลักษณ์ผนัง สัญลักษณ์ หมายเลขผนัง  | | |
| A-06 | แปลนหลังคา | ⑤ | พื้น ค.ส.ล. ทำผิวขัดเรียบ | สัญลักษณ์บอกระดับ ๓ + 0.00 ทิศเหนือ  | อนุมัติ  (นายมงคล สุดประเสริฐ) อธิบดีกรมโยธาธิการและผังเมือง | |
| A-07 | รูปด้าน 1 , รูปด้าน 2 | ⑥ | พื้น ค.ส.ล. ผิวขัดมันทาระบบกันซึม | สัญลักษณ์ชื่อห้อง ชื่อห้อง ชื่อห้อง เบอร์ผิวพื้น ระดับผิวพื้น เบอร์ฝ้าเพดาน | | |
| A-08 | รูปด้าน 3 , รูปด้าน 4 | ผนัง | | สัญลักษณ์วัสดุ  | แสดงแบบ สัญลักษณ์ประกอบแบบ สารบัญแบบ , รายการวัสดุ | |
| A-09 | รูปตัด A-A , รูปตัด B-B | ① | ผนังก่ออิฐ ฉาบปูนเรียบ ทาสี | มาตรฐาน - มาตรฐานการติดตั้งสุขภัณฑ์ - วัสดุหลังคา แผ่นเหล็กโรลลออน (METAL SHEET) ตาม มอก. 1128-2535 ที่ผลิตภายในประเทศ ใต้แผ่นติดตั้งแผ่นฉนวนกันความร้อนใยแก้ว ชนิดมีพอยต์หุ้มทุกด้าน หนาไม่น้อยกว่า 3" ผลิตภัณฑ์เช่น STAYCOOL, สยามไมโครไฟเบอร์ วางบนแปเสริมด้วยลวดตะแกรงเหล็ก ๑4 มม.#0.20x0.20 ม. | มาตรฐาน - วัน/เดือน/ปี พ.ศ. 2562 เลขที่แบบ AR 61141 | |
| A-10 | แบบขยายบันได ST-1 | ② | ผนังก่ออิฐ ปูกระเบื้องเซรามิก 12"x12" ชนิดผิวมัน | | A-01 23 | |
| A-11 | รูปตัด A | ③ | ผนังก่ออิฐ ปูกระเบื้องแกรนิต 2"x8" | | | |
| A-12 | แบบขยายทางลาด ST-2 | ④ | ผนังสมาร์ทบอร์ด หนา 8 มม. | | | |
| A-13 | รูปตัด A , รูปตัด B | ฝ้าเพดาน | | | | |
| A-14 | แบบขยาย 1 , 2 , 3 , 4 | ① | ฝ้าเพดานยิปซัมบอร์ดมาตรฐาน ขอบลาด หนา 9 มม. ฉาบเรียบ ทาสี | | | |
| A-15 | แบบขยายระแนงไม้เทียม (ไม้ไฟเบอร์ซีเมนต์) | ② | ฝ้าเพดานยิปซัมบอร์ดทนชื้น ขอบลาด หนา 9 มม. ฉาบเรียบ ทาสี | | | |
| A-16 | แบบขยายราวกันตก 1 , แบบขยายม้านั่ง | ③ | ฝ้าเพดานแผ่นไฟเบอร์ซีเมนต์บอร์ด ขอบเรียบหนา 4 มม. ขนาด 0.60x1.20 ม. | | | |
| A-17 | แบบขยายประตู | ④ | ฝ้าเพดานแผ่นไฟเบอร์ซีเมนต์บอร์ด มีช่องระบายอากาศ | | | |
| A-18 | แบบขยายหน้าต่าง | | ขอบเรียบหนา ขนาด 4 มม.ขนาด 0.60x1.20 ม. ติดตั้งแบบชนชิด ทาสี | | | |
| A-19 | แบบขยายห้องน้ำ WC1 | | | | | |
| A-20 | รูปตัด A , รูปตัด B | | | | | |
| A-21 | แบบขยายราวทรงตัว | | | | | |
| A-22 | รายการสุขภัณฑ์ , มาตรฐานการติดตั้งสุขภัณฑ์ | | | | | |
| A-23 | แปลนแสดงตัวอย่างการจัดวางครุภัณฑ์ | | | | | |

รายการประกอบแบบบ้านอารยสถาปัตยกรรม 2 (สำหรับผู้สูงอายุ หรือคนพิการ และคนทุกเพศทุกวัย)

1. วัตถุประสงค์

กรมโยธาธิการและผังเมืองดำเนินการออกแบบบ้านอารยสถาปัตยกรรม สำหรับผู้สูงอายุ หรือคนพิการ และคนทุกเพศทุกวัย เพื่อให้ประชาชนนำไปใช้ก่อสร้างบ้านได้ ตามขนาด และคนทุกเพศทุกวัย เพื่อให้ประชาชนนำไปใช้ก่อสร้างบ้านได้ ตามขนาด ครอบครัวยุคใหม่ และความสะดวกของลักษณะภูมิศาสตร์ท้องถิ่น และยังเป็นการออกแบบอาคารเพื่อประชาชน เป็นไปตามนโยบายรัฐบาลเพื่อบริการประชาชน โดยไม่คิดค่าบริการ ออกแบบใดๆ ทั้งสิ้น

2. รายละเอียดประกอบแบบ

2.1 การวางผังและระดับ

ผู้รับจ้างจะต้องทำการวางผังบริเวณให้ถูกต้องเรียบร้อยตามกฎหมายควบคุมอาคาร และกำหนดระดับของอาคารและระดับพื้นที่ก่อสร้างต้องมีความลาดเอียง เพื่อการระบายน้ำตามรูปแบบรายการที่กำหนด ก่อนดำเนินการต่อไป

2.2 งานสถาปัตยกรรม

ก. งานพื้น

- พื้น ค.ส.ล. ทำผิวขัดมันเรียบ หรือผิวขัดหยาบ ให้แต่งระดับผิว ค.ส.ล. ด้วยปูนทรายให้เรียบสม่ำเสมอ หรือมีความลาดเอียงไปสู่ด้านนอกอาคาร
- พื้น ค.ส.ล. ปูกระเบื้องยาง ขนาด 6"x36" ความหนาแผ่นไม่น้อยกว่า 2.5 มม. ตามแบบระบุใช้ของที่ผลิตในประเทศ
- บัวเชิงผนัง ใช้บัวเชิงผนังสำเร็จรูป PVC ขนาด 4" หนาไม่น้อยกว่า 9 มม. (สีกำหนดระหว่างก่อสร้าง)
- พื้น ค.ส.ล. ปูกระเบื้องเซรามิค ผิวด้าน ขนาด 12"x12" หรือ 16"x16" นิ้ว ตามแบบระบุ พื้นห้องน้ำใช้กระเบื้องเซรามิค ผิวด้าน ตาม มอก. 2508-2555 น้ำยากันซึม ใช้ของที่ผลิตในประเทศ
- พื้น ค.ส.ล. ทำผิวทรายล้าง ให้ใช้กรวดเม็ดละเอียด เบอร์ 5 และต้องล้างให้สะอาดปราศจากเกลือแร่ ไม่มีเปลือกหอยและสารอินทรีย์ปน
- พื้นคอนกรีตสำเร็จรูป ให้ดูตามแบบวิศวกรรมโครงสร้าง

หมายเหตุ - รายละเอียดโครงสร้างพื้น ค.ส.ล. ให้ดูตามแบบวิศวกรรมโครงสร้าง
- การเตรียมผิวพื้นและการปูกระเบื้องให้ทำตามมาตรฐานวิชาชีพช่างที่ดี

ข. งานผนัง

- ผนังทั่วไปก่ออิฐมวลเบาคึ่งแผ่น อิฐต้องเป็นอิฐที่แกร่ง เมาสุกเสมอ ไม่บิดเบี้ยว ต้องพรมน้ำให้ชุ่มก่อนก่อ
- การก่อชนคาน เสา หรือเอ็น ค.ส.ล. ต้องเสียบเหล็ก RB6 มม. ทุกระยะไม่เกิน 40 ซม. โดยยื่นออกมา 25 ซม. และฝังในเสาหรือคาน ค.ส.ล. 10 ซม.
- การก่อชนกันเป็นมุม การก่อเว้นช่องสำหรับติดตั้งประตูหน้าต่าง และทุกระยะที่เกิน 2 เมตร ของความสูงผนังและทุกระยะที่เกิน 3 เมตร ของความยาวผนังให้ทำเอ็น หรือทับหลัง ค.ส.ล. หนาเท่าผนังที่ก่อสร้างและกว้าง 10 ซม. เสริมเหล็ก 2-RB6 มม. และมีปลอกเหล็ก RB6 @ 0.20 ม
- ผนังปูกระเบื้องเซรามิค ขนาดตามแบบรายการระบุ ใช้กระเบื้องเซรามิคผิวมันชนิดบุผนังภายใน ตาม มอก. 2508-2555
- ผนังปูกระเบื้องแกรนิต ขนาดตามแบบที่ระบุ ผลิตภายในประเทศ เช่น SCG , KENZAI , BEZEN, VIZENZA
- ผนังไม้ฝาสำเร็จรูป (ไฟเบอร์ซีเมนต์) หนากว้าง 4" กว้างด้านนอก หนาไม่น้อยกว่า 12 มม. ทาสีปิดกับโครงคร่าวเหล็ก ขนาด 1 1/2"x1 1/2" หนาไม่น้อยกว่า 1.5 มม. ระยะติดตั้งตามแบบ

ค. งานฝ้าเพดาน

- ให้ใช้ฝ้าเพดานตามรูปแบบรายการที่ระบุ
- ใช้โครงคร่าวเหล็กชุบสังกะสี สำหรับยึดแผ่นฝ้า ตาม มอก. 863-2532 ติดตั้งตามมาตรฐานผู้ผลิต

ง. งานหลังคา

- โครงหลังคา ตามที่ได้กำหนดไว้ในรูปแบบและรายการวิศวกรรมโครงสร้าง
- วัสดุหลังคา แผ่นเหล็กโรลลอน (METAL SHEET) ตาม มอก. 1128-2535 ที่ผลิตภายในประเทศ ใต้แผ่นติดตั้งแผ่นฉนวนกันความร้อนใยแก้วชนิดมีพอยด์หุ้มทุกด้าน หนาไม่น้อยกว่า 3" ผลิตภัณฑ์เช่น STAYCOOL, สยามไมโครไฟเบอร์ วางบนแปเสริมด้วยลวดตะแกรงเหล็ก ๑ 4 มม. # 0.20x0.20 ม

จ. งานประตู-หน้าต่าง และอุปกรณ์

- รายละเอียดตามระบุในแบบขยายประตู-หน้าต่าง และอุปกรณ์
- ประตู-หน้าต่างอลูมิเนียม ใช้อลูมิเนียมอบสีขาว ตาม มอก. 284-2530
- ประตู UPVC. และวงกบ UPVC. พร้อมอุปกรณ์ล๊อค ใช้มือจับชนิดก้านโยกสำหรับบานเปิด
- ประตูบานเปิดทั่วไปใช้บานพับประตู ผลิตภัณฑ์ ตาม มอก. 759-2531 ขนาด 4x3" บานละ 3 จุด ติดตั้งตามกรรมวิธีผู้ผลิต
- กลอนทั่วไปใช้กลอนโลหะชุบโครเมียม ผลิตภัณฑ์ภายในประเทศ

ฉ. งานห้องน้ำ-ส้วม และสุขภัณฑ์

- รายละเอียดตามระบุในแบบขยายห้องน้ำ-ส้วม สุขภัณฑ์ และอุปกรณ์ประกอบ
- การเดินท่อน้ำประปา- ท่อน้ำทิ้ง- ท่อส้วม ให้เป็นไปตามรูปแบบและรายการวิศวกรรมสุขาภิบาล

ช. งานสี

- งานทาสีผนังคอนกรีต-ปูนภายนอก
 - สีรองพื้น ใช้สีรองพื้นสำหรับปูนใหม่ ผลิตภัณฑ์เดียวกับสีทับหน้า
 - สีทับหน้า ใช้สีอะคริลิค 100% กึ่งเงาทั้งด้านสำหรับทาภายนอก ตาม มอก. 2321-2549
- งานทาสีผนังคอนกรีต-ปูนภายใน ฝ้าเพดานภายใน
 - สีรองพื้น ใช้สีรองพื้นสำหรับปูนใหม่ ผลิตภัณฑ์เดียวกับสีทับหน้า
 - สีทับหน้า ใช้สีอะคริลิค 100% สำหรับทาภายใน ตาม มอก. 272-2549 เกรด A
- งานทาสีไม้ไฟเบอร์ซีเมนต์บอร์ด ไม้ฝาสำเร็จรูป
 - สีรองพื้น ใช้สีรองพื้นสำหรับปูนเก่า หรือสีรองพื้นสำหรับไฟเบอร์ซีเมนต์บอร์ดผลิตภัณฑ์เดียวกับสีทับหน้า
 - สีทับหน้า ใช้สีอะคริลิค 100 % สำหรับทาไม้สังเคราะห์หรือไฟเบอร์ซีเมนต์บอร์ด
- งานทาสีเหล็กและไม้
 - สีรองพื้น ใช้สีรองพื้นเหล็กกันสนิม หรือสีรองพื้นกันยางไม้ (ALUMINIUM WOOD PRIMER) ผลิตภัณฑ์เดียวกับสีทับหน้า
 - สีทับหน้า ใช้สีน้ำมันชนิดปลอดสารตะกั่ว
- วิธีการและขั้นตอนการทาสี ให้ทาสีรองพื้น 1 เทียว สีทับหน้า 2 เทียว โดยผสมใช้ตามมาตรฐานผู้ผลิต

หมายเหตุ วัสดุต่างๆดังกล่าวข้างต้น สามารถเปลี่ยนแปลงได้ตามความเหมาะสมและวัตถุประสงค์ของผู้ว่าจ้าง

2.3 งานฐานรากและโครงสร้าง ค.ส.ล.

ตามที่ได้กำหนดไว้ในแบบและรายการวิศวกรรมโครงสร้าง ส่วนรายละเอียดอื่นๆ ให้ดำเนินการตามมาตรฐานงานก่อสร้าง


2.4 งานวิศวกรรมสุขาภิบาล ให้ติดตั้งตามแบบวิศวกรรมสุขาภิบาลและมาตรฐานการประปาฯ

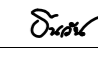
2.5 งานวิศวกรรมไฟฟ้า ให้ติดตั้งตามแบบวิศวกรรมไฟฟ้าและมาตรฐานการไฟฟ้าฯ




**แบบบ้านสถานพื้น
ของขวัญปีใหม่
คนไทยมีความสุข**


**แบบ บ้านอารยสถาปัตยกรรม 2
(สำหรับผู้สูงอายุหรือคนพิการ
และคนทุกเพศทุกวัย)**

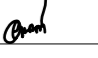
สำนักสถาปัตยกรรม
 ผู้อำนวยการสำนัก

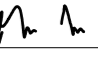
| | | |
|-------------|---|---------|
| สถาปัตยกรรม |  | สถาปนิก |
| | | สถาปนิก |

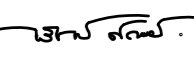
สำนักวิศวกรรมโครงสร้างและงานระบบ
 ผู้อำนวยการสำนัก


| | | |
|-----------|---|--------|
| วิศวกรรม |  | วิศวกร |
| โครงสร้าง | | วิศวกร |

| | | |
|-----------|---|--------|
| วิศวกรรม |  | วิศวกร |
| สุขาภิบาล | | วิศวกร |

| | | |
|----------|---|--------|
| วิศวกรรม |  | วิศวกร |
| ไฟฟ้า | | วิศวกร |

| | | |
|-----------|---|--------|
| วิศวกรรม |  | วิศวกร |
| เครื่องกล | | วิศวกร |


(นายทวีเกียรติ ศรีสุกุลเมธี)
สถาปนิกใหญ่

อนุมัติ

(นายมงคล สุตประเสริฐ)
อธิบดีกรมโยธาธิการและผังเมือง

แสดงแบบ
รายการประกอบแบบ

มาตราส่วน -

วัน/เดือน/ปี พ.ศ. 2562

เลขที่แบบ AR 61141

| | |
|------|----|
| A-02 | 23 |
|------|----|

ข้อเสนอการออกแบบบ้านอารยสถาปัตย์ สำหรับผู้สูงอายุหรือคนพิการ และคนทุกเพศทุกวัย

แนวคิดการออกแบบบ้านอารยสถาปัตย์ สำหรับผู้สูงอายุหรือคนพิการ และคนทุกเพศทุกวัย

1. ความเป็นครอบครัว คำนึงถึงการออกแบบที่รองรับผู้ใช้สอยทุกเพศ ทุกวัย สามารถอยู่ร่วมกันได้ ตามขนาดครอบครัว และตามสภาพแวดล้อมที่ตั้ง โดยได้ออกแบบเป็นแบบบ้าน 3 แบบ คือ บ้านชั้นเดียว จำนวน 2 แบบ และบ้าน 2 ชั้น จำนวน 1 แบบ
 - แบบบ้านชั้นเดียว เป็นแบบบ้านสำหรับรองรับผู้สูงอายุหรือผู้ที่มีปัญหาการเสื่อมถอยของร่างกาย ไม่สามารถขึ้นบันไดได้สะดวก เหมาะกับครอบครัวที่มีขนาดเล็กถึงขนาดกลาง โดยแบ่งเป็นแบบที่มีที่จอดรถและแบบไม่มีที่จอดรถ
 - แบบบ้าน 2 ชั้น เป็นแบบบ้านสำหรับรองรับครอบครัวที่มีขนาดใหญ่ โดยชั้นล่างจัดเป็นพื้นที่สำหรับผู้สูงอายุหรือผู้ที่มีปัญหาการเสื่อมถอยของร่างกาย ไม่สามารถขึ้นบันไดได้สะดวก สำหรับชั้นบนจะเป็นการออกแบบเพื่อรองรับผู้ใช้สอยวัยอื่นๆ ที่ยังไม่มีปัญหาสภาพร่างกาย
2. มีความปลอดภัยทางกายภาพ
 - การใช้วัสดุพื้นเชื่อมต่อกับผู้สูงอายุ เช่น พื้นทั่วไปใช้กระเบื้องยาง พื้นห้องน้ำและพื้นบริเวณที่มีโอกาสเปียกชื้นใช้พื้นกระเบื้องเซรามิคชนิดผิวด้าน
 - จัดให้มีแสงสว่างเพียงพอ
 - อุปกรณ์ปิดเปิดน้ำ และเปิดประตูที่ไม่ต้องออกแรงมาก
 - มีสัญญาณฉุกเฉินจากหัวเตียงหรือห้องน้ำ สำหรับเรียกขอความช่วยเหลือ
3. สะดวกในการใช้งาน สามารถเข้าถึงได้ง่าย เช่น การมีทางลาดสำหรับรถเข็น มีราวจับ
4. สร้างแรงกระตุ้น
 - การเลือกใช้หน้าต่างที่มีช่องเปิดช่วงล่างสูงจากพื้นประมาณ 45 เซนติเมตร เพื่อให้สามารถเห็นทัศนียภาพภายนอก และเพิ่มแสงสว่างภายใน ช่วยกระตุ้นให้กระตุ้นให้กระชุ่มกระชวย

ข้อเสนอทั่วไป

ลักษณะสภาพแวดล้อม

- ทางเข้าบ้านควรมีระดับเดียวกับพื้นภายนอก ทางลาดเข้าบ้านความชัน 1:12 วัสดุไม่ลื่น ไม่ควรจะมีพื้นต่างระดับ ไม่ควรมีธรณีประตู มีบริเวณบ้านที่ สามารถทำสวน เลี้ยงสัตว์ และกิจกรรมเบาๆ ได้
- พืชพันธุ์เป็นไม้ดอก ไม้หอม หลีกเลี้ยงไม้ผล ไม้หนาม ไม้ที่มียาง ระยะเวลาห่างระหว่างภายในบ้านมาที่รั้วอยู่ในระยะที่สามารถเดินได้ง่าย รั้วบ้านควรโปร่ง มีขนาด ประตูหน้าบ้านกว้าง 90-150 ซม.

สีและพื้นผิววัสดุ

- อุปกรณ์และส่วนของอาคารให้มีสีที่ตัดกันหรือแตกต่างจากสีของส่วนต่อเนื่องของอุปกรณ์ และส่วนของอาคารนั้นอย่างเด่นชัด เช่น พื้นทางเดิน พื้นต่างระดับ พื้นห้องส้วม วงกบหรือขอบประตู บริเวณจุ่มกบับัน เป็นต้น

เครื่องเรือน (เช่น โต๊ะ เก้าอี้ เตียง)

- เก้าอี้และเตียงควรมีความสูงประมาณ 40-45 ซม. ไม่มีขาของโต๊ะหรือเก้าอี้เกะกะ หากต้อง ใช้รถเข็น วัสดุรองพื้นหรือเบาะควรมีความแข็ง ไม่อ่อนเกินไป สามารถทำความสะดวกได้ง่าย

ห้องรับแขก(ห้องพักผ่อน)

- ไม่มีสิ่งกีดขวางหรือเฟอร์นิเจอร์กีดขวาง มีพื้นที่กิจกรรมต่างๆ เช่น นั่งทานการและบันเทิง การจัดเฟอร์นิเจอร์ที่ส่งเสริมให้มีปฏิสัมพันธ์กันได้ ระดับหน้าต่างสูงจากพื้นประมาณ 45 ซม. มองเห็นวิวภายนอกได้ มีระบบระบายอากาศดี พื้นห้องใช้สีสว่าง นุ่มและบำรุงรักษาง่าย สีและพื้นผิวอุปกรณ์และส่วนของอาคาร ใช้สีที่ตัดกันหรือแตกต่าง ของส่วนใช้สอยต่างๆ

ห้องครัว-อาหาร

- ระดับโต๊ะ-คานเตอร์สูงจากพื้น 80 ซม. ด้านล่างของอ่างล้างมือ ควรโค้งสำหรับรถเข็น เตา ตู้เย็น หรือ ลื่นชักในครัวไม่ควรอยู่ในมุม หิ้งและตู้ต่างๆ อยู่ในระดับที่ 150-168 ซม. มีระบบระบายอากาศดี มีแสงสว่างจากธรรมชาติและไฟแสงสว่างเฉพาะจุด ปลั๊กไฟบริเวณคานเตอร์สูง 90 ซม. จากพื้น

ห้องนอน

เตียงนอนควรมีความยาวไม่น้อยกว่า 180 ซม. มีพื้นที่ว่างด้านข้างเตียงด้านหนึ่งไม่น้อยกว่า 150 ซม. และมีพื้นที่ว่างด้านอื่นไม่น้อยกว่า 90 ซม. รอบเตียง 3 ด้าน ไม่ควรอยู่ในมุมอับ ควรมีพื้นที่สำหรับเตียงคู่ เตียงนอนควรอยู่ใกล้กับห้องน้ำ หัวเตียงควรมีโทรศัพท์ และสัญญาณฉุกเฉิน ระดับของเตียงสูง 40 ซม. (สูงเท่าระดับพื้นถึงข้อพับเข่า) ระดับ ตู้เสื้อผ้าเป็นแบบบานเลื่อน มีแสงสว่างสำหรับการอ่าน หนังสือ มีการระบายอากาศที่ดี พื้นห้องใช้สีสว่าง นุ่มและบำรุงรักษาง่าย

ห้องน้ำ

ระดับภายใน-ภายนอกเท่ากัน มีราวจับขนาดเส้นผ่านศูนย์กลาง 3- 4 ซม. ที่สามารถเดินได้ทั่วห้องน้ำ บริเวณฝักบัวและที่อาบน้ำควรมีที่นั่งและสัญญาณฉุกเฉิน ฝักบัวควรเป็นชนิดแรงดันต่ำ พื้นผิวไม่ควรลื่น ก๊อกน้ำเป็นแบบก้านโยก

ประตู

มีขนาดกว้างอย่างน้อย 90 ซม. ประตูควรเป็นแบบบานเลื่อน กรณีเป็นบานเปิดต้องผลักเปิดออกได้ง่าย ห้ามติดตั้งอุปกรณ์ ชนิดที่บังคับให้บานประตูปิดได้เอง

สวิตซ์

สูงไม่เกิน 90 ซม. จากพื้น สามารถเปิดปิดได้ในระยะเอื้อมจากเตียงนอนสวิตซ์ใหญ่ มีแสงตอนปิด

ปลั๊กไฟ

สูงจากพื้นอย่างน้อย 45 ซม. เพื่อหลีกเลี่ยงการก้ม มีสวิตซ์สำหรับปิด-เปิดปลั๊ก

ราวจับ

ทำด้วยวัสดุเรียบ มีความมั่นคงแข็งแรง ในการจับและไม่ลื่น มีลักษณะกลม โดยมีเส้นผ่านศูนย์กลาง 4 ซม. สูงจากพื้นทางลาด 80 ซม. ราวจับด้านที่อยู่ติดผนังให้มีระยะห่างจากผนังไม่น้อยกว่า 5 ซม.


อ้างอิงจาก- หน่วยปฏิบัติการวิจัย สภาพแวดล้อมที่เหมาะสมกับผู้สูงอายุ

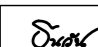
- คณะสถาปัตยกรรมศาสตร์ จุฬาลงกรณ์มหาวิทยาลัย
- สำนักส่งเสริมและพิทักษ์ผู้สูงอายุ (สทส.)
- สำนักงานส่งเสริมสวัสดิภาพและพิทักษ์เด็ก เยาวชน ผู้ด้อยโอกาส และผู้สูงอายุ (สท.)
- กระทรวงการพัฒนาสังคมและความมั่นคงของมนุษย์ (พม.)




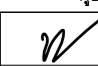
แบบบ้านสถานต้น ของขวัญปีใหม่ คนไทยมีความสุข

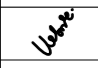
แบบ บ้านอารยสถาปัตย์ 2
(สำหรับผู้สูงอายุหรือคนพิการ
และคนทุกเพศทุกวัย)

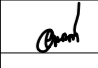
สำนักสถาปัตยกรรม
 ผู้อำนวยการสำนัก

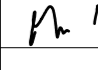
| | | |
|-------------|---|---------|
| สถาปัตยกรรม |  | สถาปนิก |
| | | สถาปนิก |

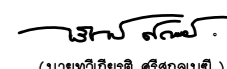
สำนักวิศวกรรมโครงสร้างและงานระบบ
 ผู้อำนวยการสำนัก


| | | |
|-----------|---|--------|
| วิศวกรรม |  | วิศวกร |
| โครงสร้าง | | วิศวกร |

| | | |
|-----------|---|--------|
| วิศวกรรม |  | วิศวกร |
| สุขาภิบาล | | วิศวกร |

| | | |
|----------|---|--------|
| วิศวกรรม |  | วิศวกร |
| ไฟฟ้า | | วิศวกร |

| | | |
|-----------|---|--------|
| วิศวกรรม |  | วิศวกร |
| เครื่องกล | | วิศวกร |


(นายทวีเกียรติ ศรีสุกุลเมธี)
สถาปนิกใหญ่

อนุมัติ

(นายมนทล สุดประเสริฐ)
อธิบดีกรมโยธาธิการและผังเมือง

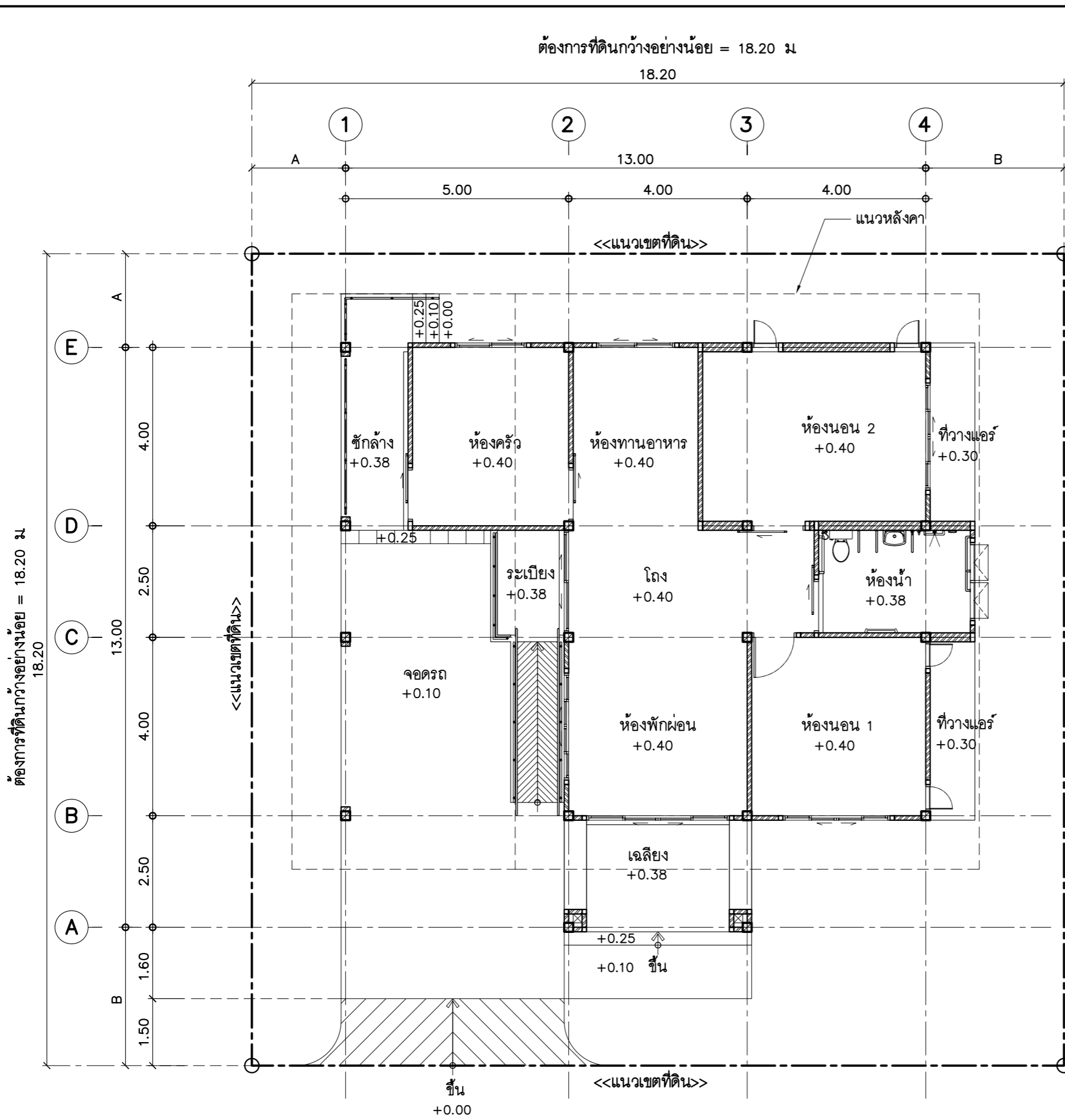
แสดงแบบ
**ข้อเสนอการออกแบบ
บ้านอารยสถาปัตย์**

มาตราส่วน -

วัน/เดือน/ปี พ.ศ. 2562

เลขที่แบบ AR 61141

| | |
|------|----|
| A-03 | 23 |
|------|----|



หมายเหตุ

- ผังบริเวณนี้เป็นเพียงตัวอย่างเพื่อประมาณราคา
- ค่าก่อสร้าง ส่วนประกอบอาคารเท่านั้น
- ส่วนรายละเอียดของสถานที่จริงให้กำหนด
- รายละเอียดขณะก่อสร้าง
- สายเมนไฟฟ้าให้เข้าทางด้านหน้า
- A= ระยะปรับตามที่ดิน แต่ขนาดไม่น้อยกว่า 2.10 ม
- B= ระยะปรับตามที่ดิน แต่ขนาดไม่น้อยกว่า 3.10 ม
- ระยะทางทำให้เป็นไปตามสถานที่ก่อสร้าง
- รางระบายน้ำให้ต่อลงบ่อพักภายนอกหรือที่กำหนดให้

ผังบริเวณ

มาตราส่วน 1 : 100



แบบบ้านसानฝัน
ของขวัญปีใหม่
คนไทยมีความสุข

แบบ บ้านอารยสถาปัตยกรรม 2
(สำหรับผู้สูงอายุหรือคนพิการ
และคนทุกเพศทุกวัย)

สำนักสถาปัตยกรรม
ผู้อำนวยการสำนัก

สถาปัตยกรรม สถาปนิก

สำนักวิศวกรรมโครงสร้างและงานระบบ
ผู้อำนวยการสำนัก

วิศวกรรม วิศวกร

วิศวกรรม วิศวกร

วิศวกรรม วิศวกร

วิศวกรรม วิศวกร

เครื่องกล วิศวกร

อนุมัติ
(นายสมณฑล สุดประเสริฐ)
อธิบดีกรมโยธาธิการและผังเมือง

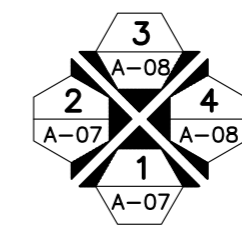
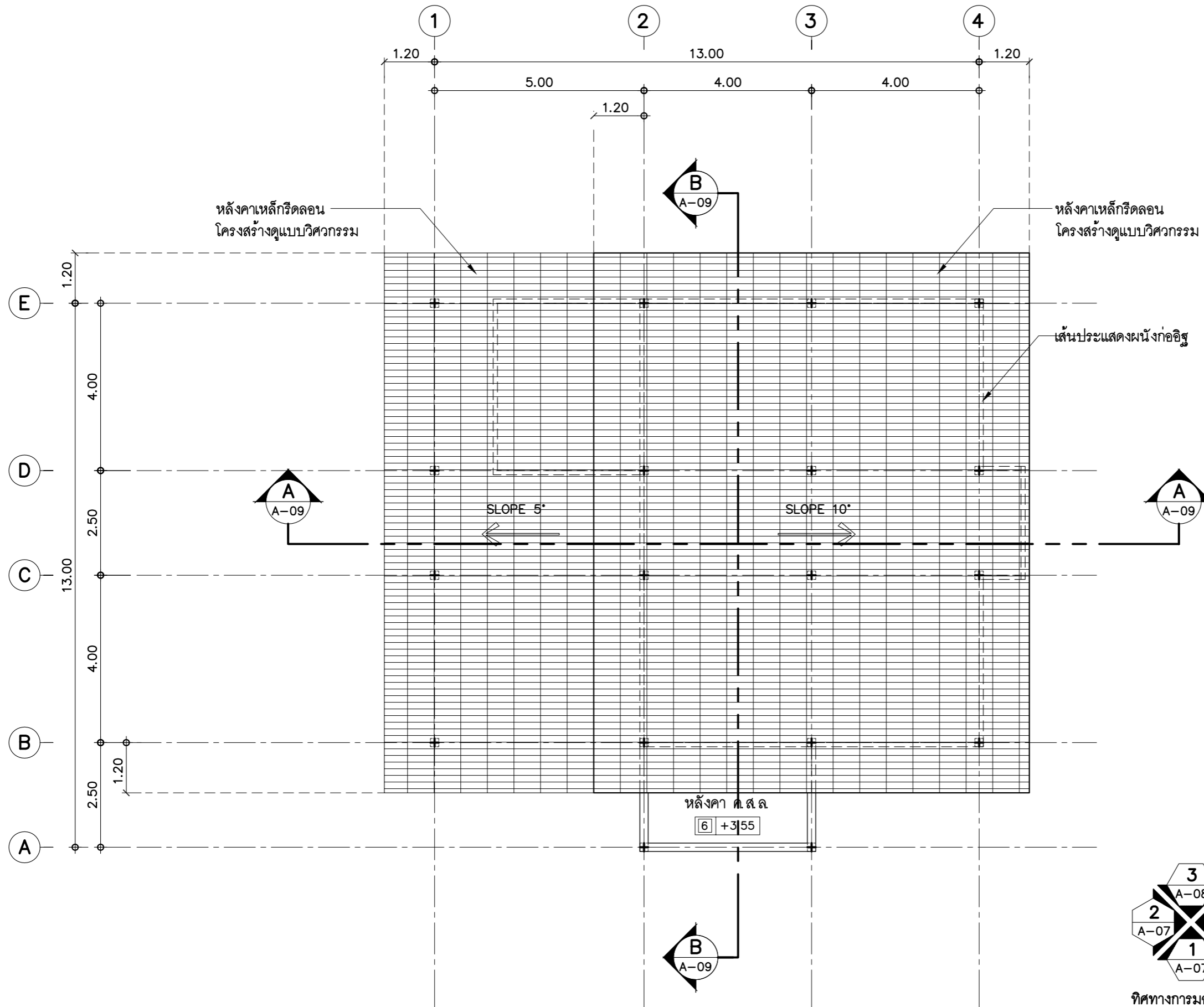
แสดงแบบ
ผังบริเวณ

มาตราส่วน -

วัน/เดือน/ปี พ.ศ. 2562

เลขที่แบบ AR 61141

A-04 23



ทิศทางการมองรูปด้าน
แปลนหลังคา
 มาตรฐาน 1 : 100



แบบบ้านสถานพื้น
 ของขวัญปีใหม่
 คนไทยมีความสุข

แบบ บ้านอารยสถาปัตย์ 2
 (สำหรับผู้สูงอายุหรือคนพิการ
 และคนทุกเพศทุกวัย)

| | | |
|----------------------------------|--------------------|--|
| สำนักสถาปัตยกรรม | | <i>[Signature]</i> ผู้อำนวยการสำนัก |
| สถาปัตยกรรม | <i>[Signature]</i> | สถาปนิก |
| | | สถาปนิก |
| สำนักวิศวกรรมโครงสร้างและงานระบบ | | <i>[Signature]</i> ผู้อำนวยการสำนัก |
| วิศวกรรม | <i>[Signature]</i> | วิศวกร |
| โครงสร้าง | | วิศวกร |
| วิศวกรรม | <i>[Signature]</i> | วิศวกร |
| สุขาภิบาล | | วิศวกร |
| วิศวกรรม | <i>[Signature]</i> | วิศวกร |
| ไฟฟ้า | | วิศวกร |
| วิศวกรรม | <i>[Signature]</i> | วิศวกร |
| เครื่องกล | | วิศวกร |

[Signature]
 (นายทวีเกียรติ ศรีสกุลเมธี)
 สถาปนิกใหญ่

อนุมัติ
[Signature]
 (นายมงคล สุดประเสริฐ)
 อธิบดีกรมโยธาธิการและผังเมือง

แสดงแบบ
แปลนหลังคา

มาตรฐาน -
 วัน/เดือน/ปี พ.ศ. 2562
 เลขที่แบบ AR 61141

A-06 23



แบบบ้านสถานผื่น
ของขวัญปีใหม่
คนไทยมีความสุข

แบบ บ้านอารยสถาปัตย์ 2
(สำหรับผู้สูงอายุหรือคนพิการ
และคนทุกเพศทุกวัย)

สำนักสถาปัตยกรรม
ผู้อำนวยกาสร้าน

สถาปัตยกรรม สถาปนิก

สำนักวิศวกรรมโครงสร้างและงานระบบ
ผู้อำนวยกาสร้าน

วิศวกรรม วิศวกร

วิศวกรรม วิศวกร

วิศวกรรม วิศวกร

วิศวกรรม วิศวกร

วิศวกร (นายวิเกียรติ ศรีสกุลเมธี)
สถาปนิกใหญ่

อนุมัติ
(นายมงคล สุตประเสริฐ)
อธิบดีกรมโยธาธิการและผังเมือง

แสดงแบบ

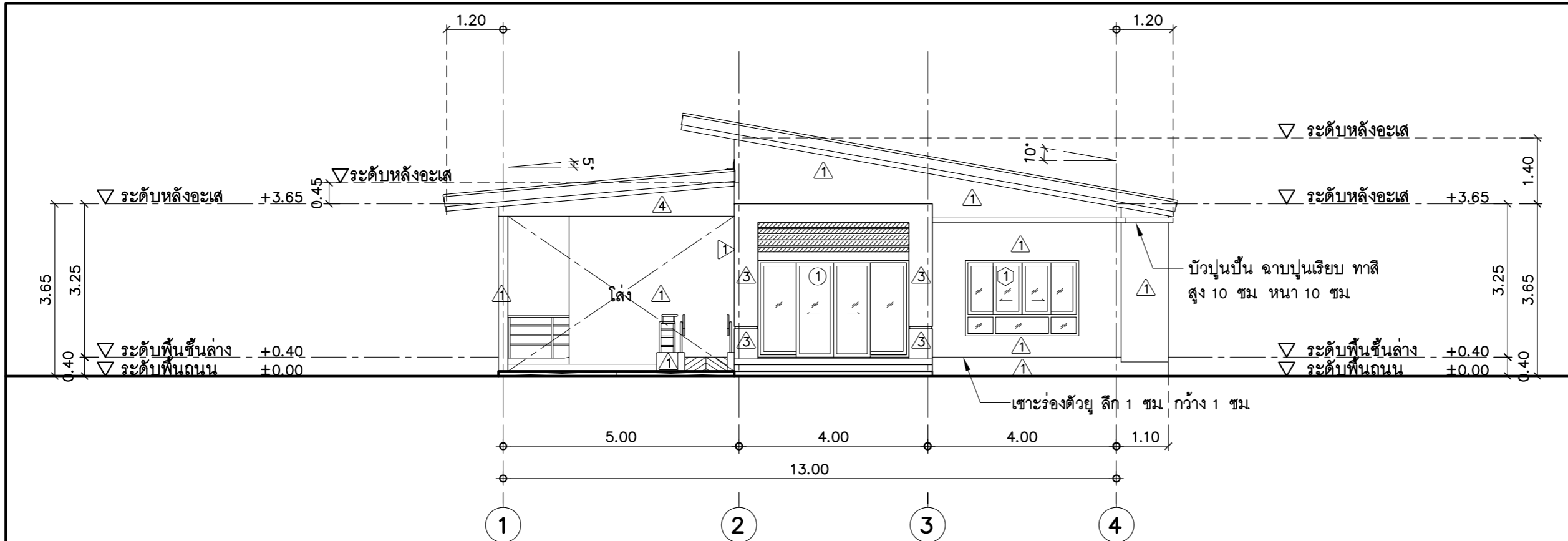
รูปด้าน 1 , รูปด้าน 2

มาตราส่วน -

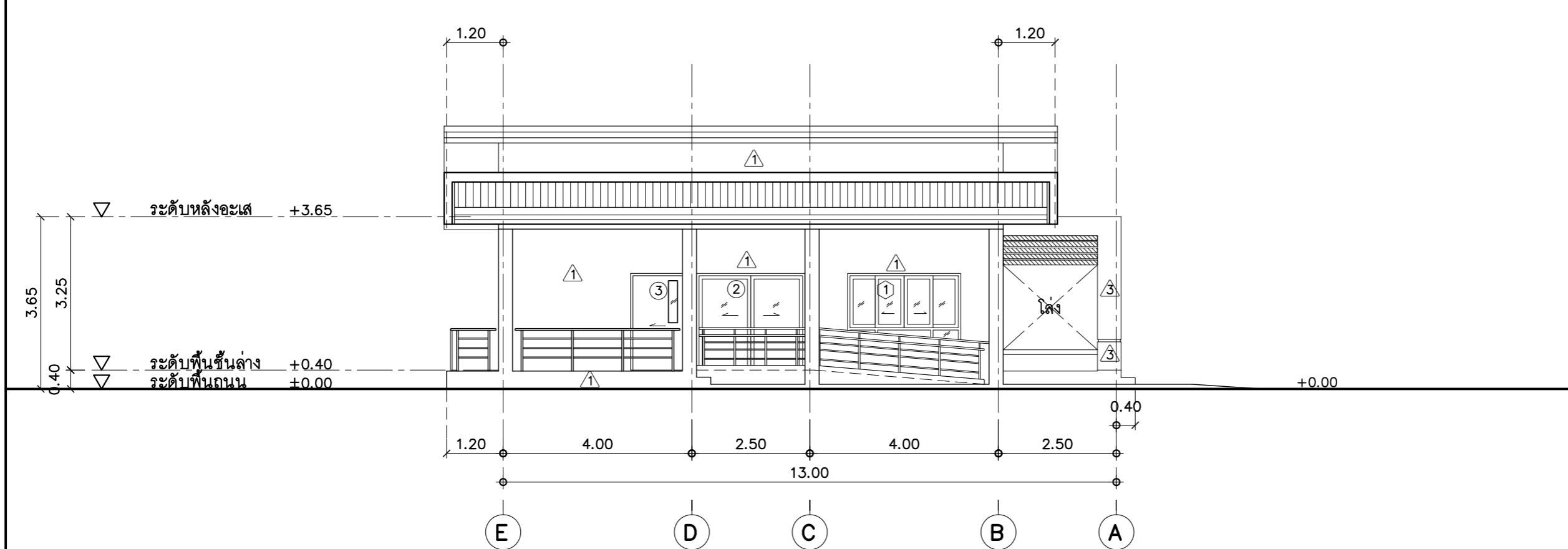
วัน/เดือน/ปี พ.ศ. 2562

เลขที่แบบ AR 61141

A-07 23



รูปด้าน 1
มาตราส่วน 1 : 100
A-07



รูปด้าน 2
มาตราส่วน 1 : 100
A-07



แบบบ้านสถานพื้น
ของขวัญปีใหม่
คนไทยมีความสุข

แบบ บ้านอารยสถาปัตย์ 2
(สำหรับผู้สูงอายุหรือคนพิการ
และคนทุกเพศทุกวัย)

สำนักสถาปัตยกรรม
ผู้อำนวยกาสร้าน

สถาปัตยกรรม สถาปนิก

สำนักวิศวกรรมโครงสร้างและงานระบบ
ผู้อำนวยกาสร้าน

วิศวกรรม วิศวกร

วิศวกรรม วิศวกร

วิศวกรรม วิศวกร

วิศวกรรม วิศวกร

วิศวกรรม วิศวกร

อนุมัติ
(นายมงคล สุดประเสริฐ)
อธิบดีกรมโยธาธิการและผังเมือง

แสดงแบบ

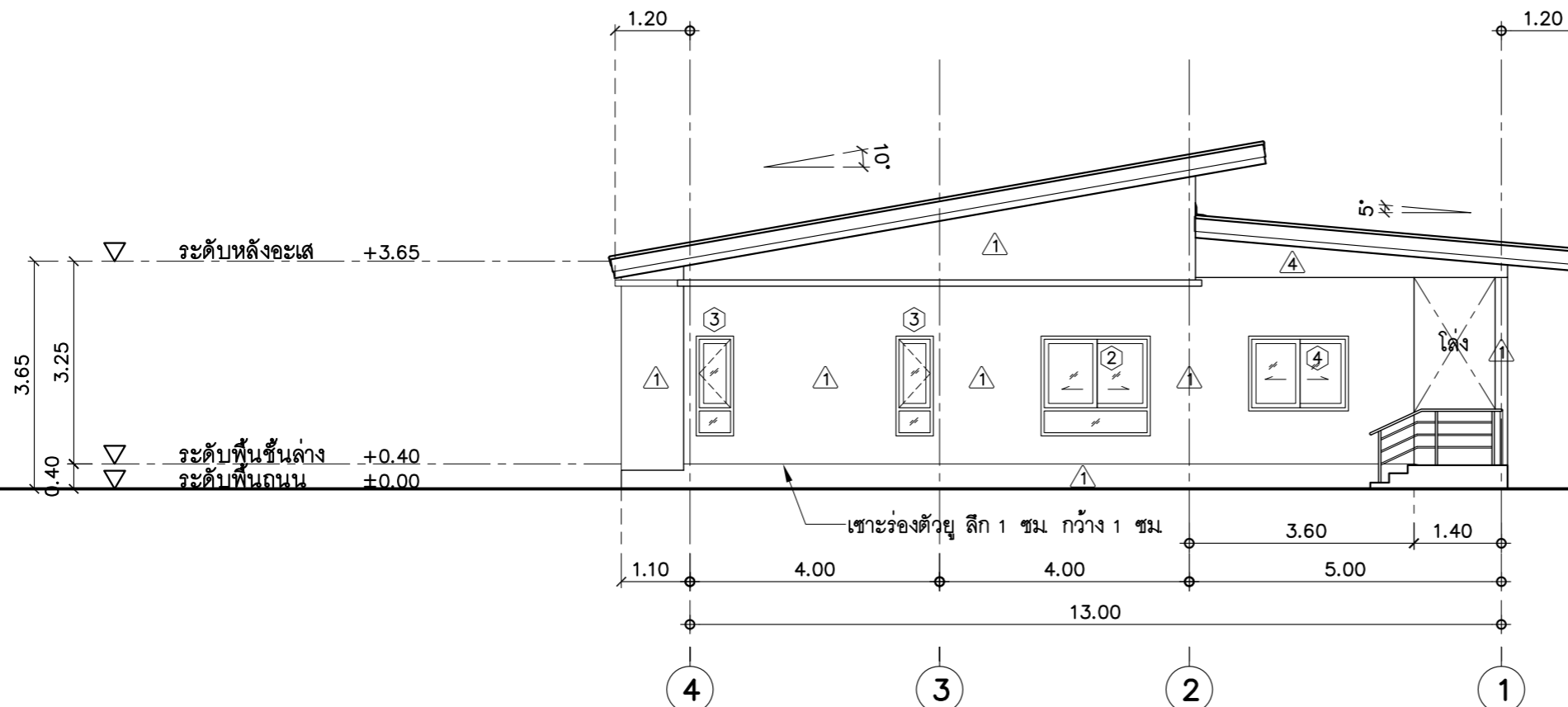
รูปด้าน 3 , รูปด้าน 4

มาตราส่วน -

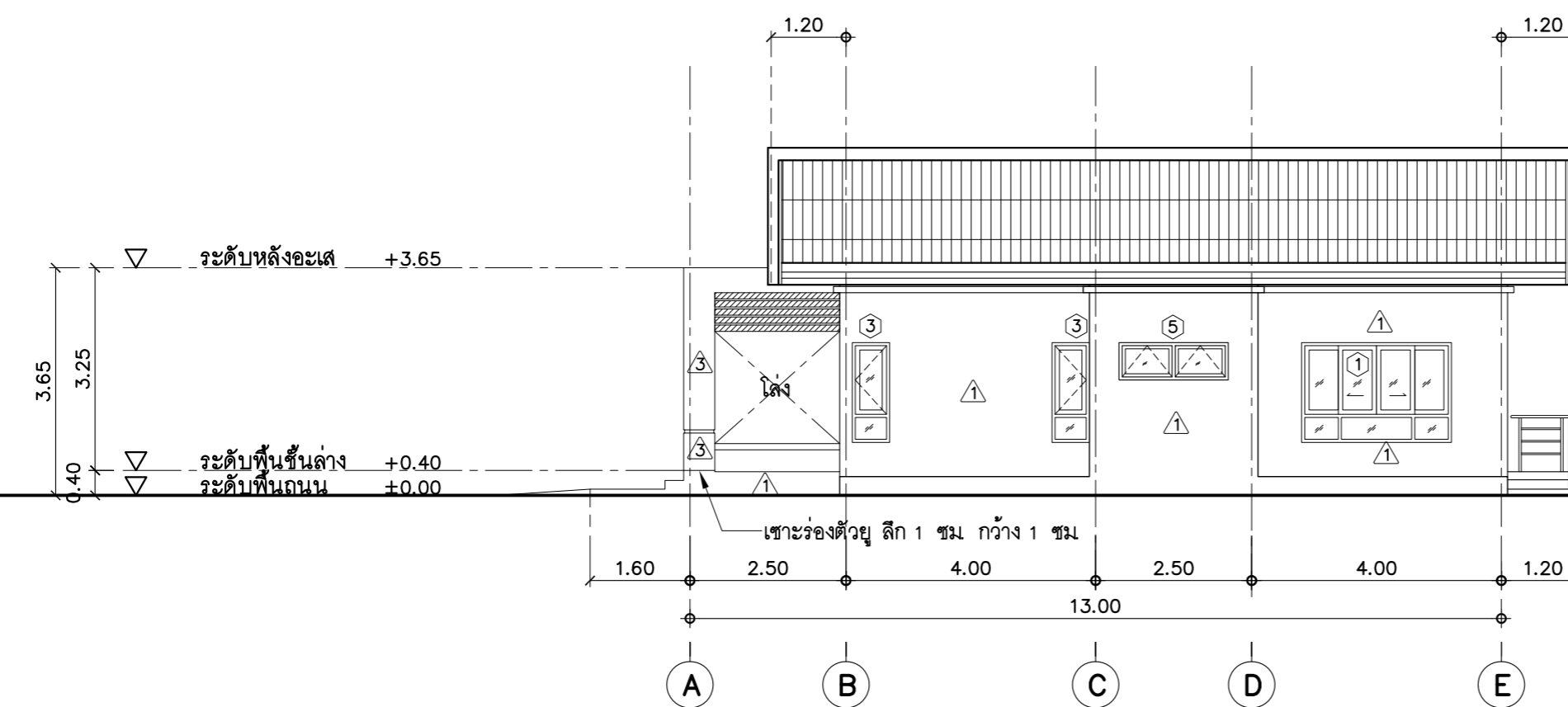
วัน/เดือน/ปี พ.ศ. 2562

เลขที่แบบ AR 61141

A-08 23



รูปด้าน 3
มาตราส่วน 1 : 100
A-08



รูปด้าน 4
มาตราส่วน 1 : 100
A-08



แบบบ้านสถานผื่น
ของขวัญปีใหม่
คนไทยมีความสุข

แบบ บ้านอารยสถาปัตย์ 2
(สำหรับผู้สูงอายุหรือคนพิการ
และคนทุกเพศทุกวัย)

สำนักสถาปัตยกรรม
ผู้อำนวยกาฯสำนัก

สถาปัตยกรรม สถาปนิก
สถาปนิก

สำนักวิศวกรรมโครงสร้างและงานระบบ
ผู้อำนวยกาฯสำนัก

วิศวกรรม วิศวกร
โครงสร้าง วิศวกร

วิศวกรรม วิศวกร
สุขาภิบาล วิศวกร

วิศวกรรม วิศวกร
ไฟฟ้า วิศวกร

วิศวกรรม วิศวกร
เครื่องกล วิศวกร

สถาปนิกใหญ่
(นายทวีเกียรติ ศรีสกุลเมธี)
สถาปนิกใหญ่

อนุมัติ
(นายมงคล สุตประเสริฐ)
อธิบดีกรมโยธาธิการและผังเมือง

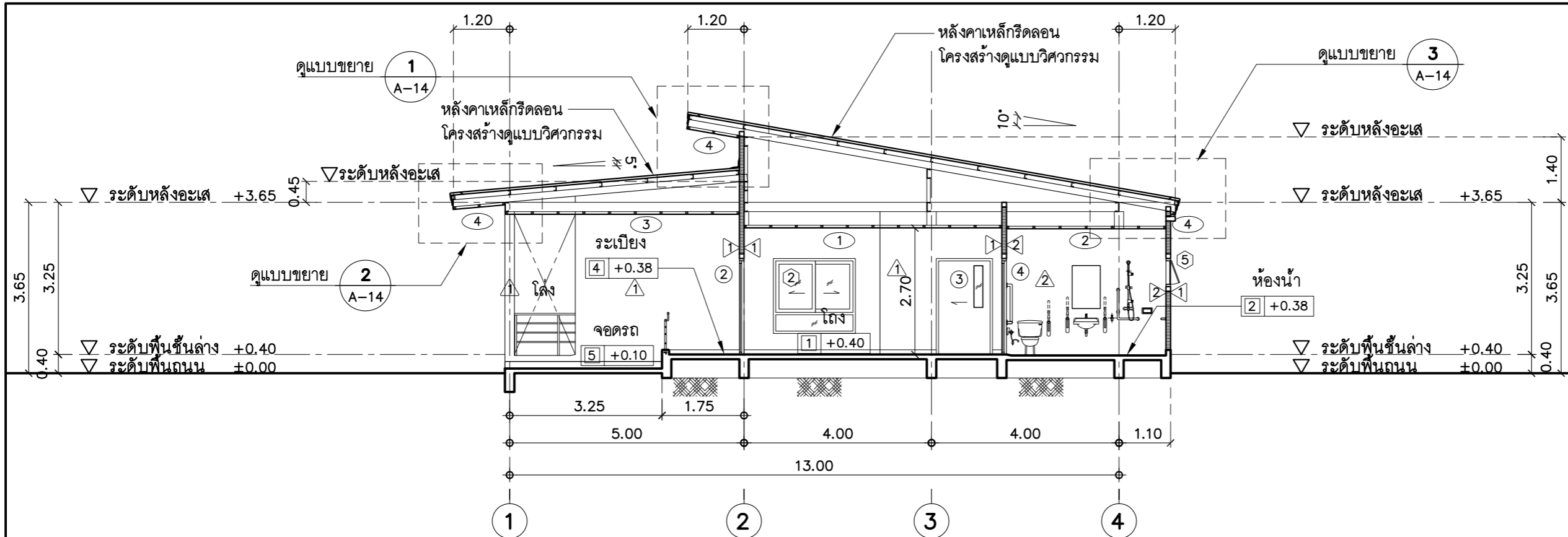
แสดงแบบ
รูปตัด A-A , รูปตัด B-B

มาตราส่วน -

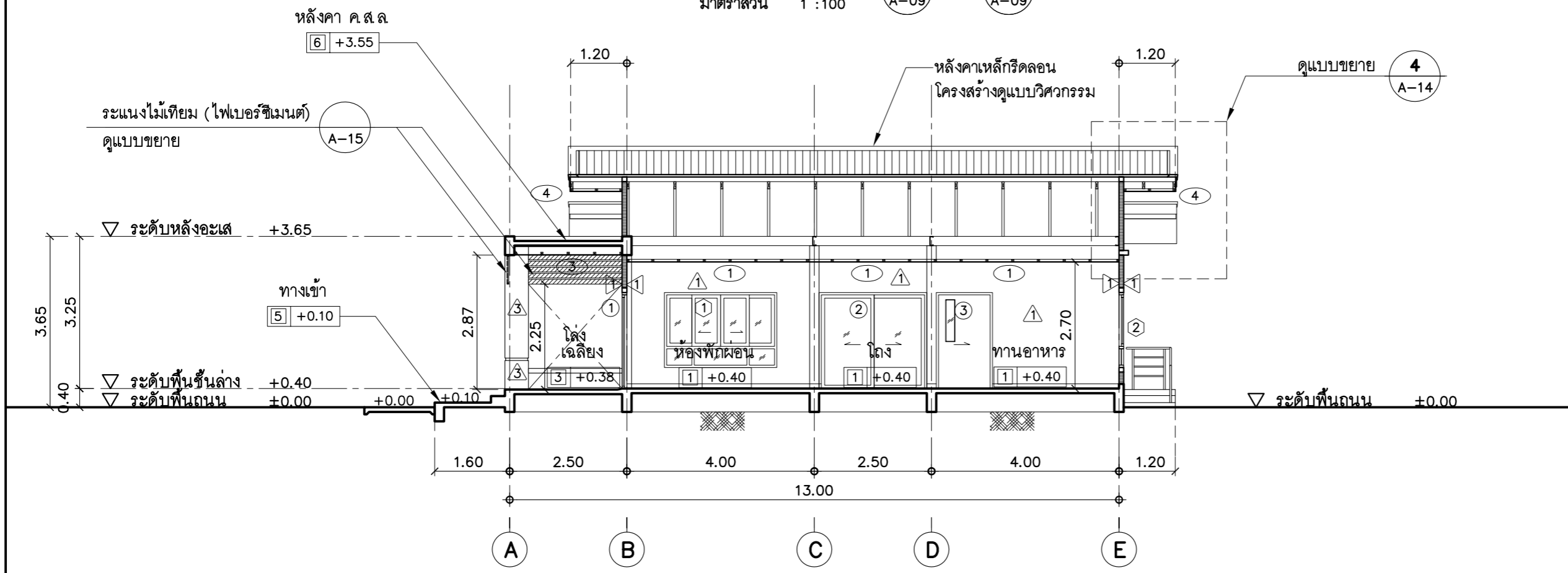
วัน/เดือน/ปี พ.ศ. 2562

เลขที่แบบ AR 61141

A-09 23



รูปตัด
มาตราส่วน 1 : 100



รูปตัด
มาตราส่วน 1 : 100



แบบบ้านสถานพื้น
ของขวัญปีใหม่
คนไทยมีความสุข

แบบ บ้านอารยสถาปัตย์ 2
(สำหรับผู้สูงอายุหรือคนพิการ
และคนทุกเพศทุกวัย)

สำนักสถาปัตยกรรม
ผู้อำนวยกาสร้าน

สถาปัตยกรรม สถาปนิก
สถาปนิก

สำนักวิศวกรรมโครงสร้างและงานระบบ
ผู้อำนวยกาสร้าน

วิศวกรรม วิศวกร
โครงสร้าง วิศวกร

วิศวกรรม วิศวกร
สุขาภิบาล วิศวกร

วิศวกรรม วิศวกร
ไฟฟ้า วิศวกร

วิศวกรรม วิศวกร
เครื่องกล วิศวกร

สถาปนิกใหญ่
(นายทวิเกียรติ ศรีสกุลเมธี)
สถาปนิกใหญ่

อนุมัติ
(นายมงคล สุดประเสริฐ)
อธิบดีกรมโยธาธิการและผังเมือง

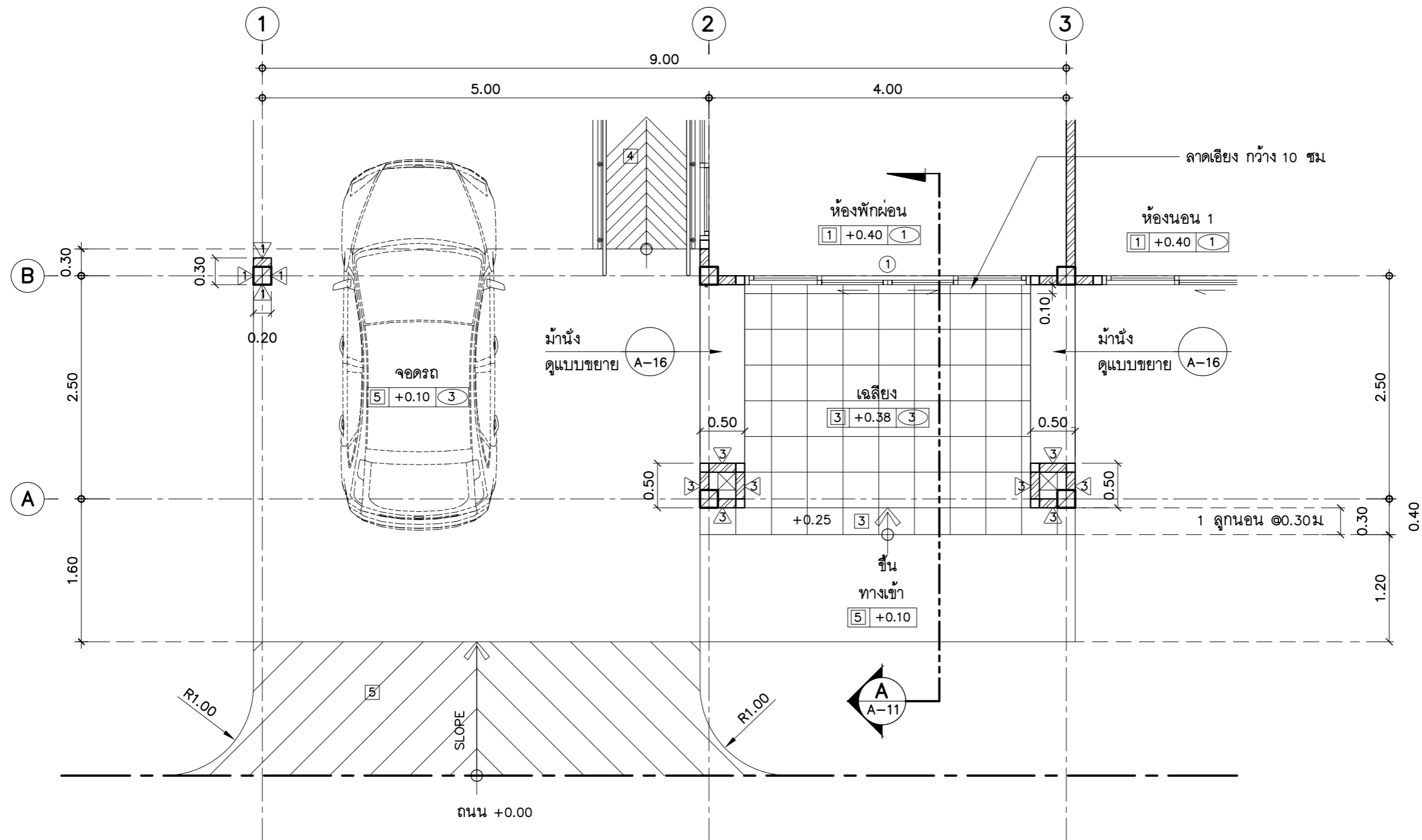
แสดงแบบ
แบบขยายบันได ST-1

มาตราส่วน -

วัน/เดือน/ปี พ.ศ. 2562

เลขที่แบบ AR 61141

A-10 23



แบบขยายบันได ST-1
มาตราส่วน 1 : 50



แบบบ้านสถานพื้น
ของขวัญปีใหม่
คนไทยมีความสุข

แบบ บ้านอารยสถาปัตย์ 2
(สำหรับผู้สูงอายุหรือคนพิการ
และคนทุกเพศทุกวัย)

สำนักสถาปัตยกรรม

[Signature]
ผู้อำนวยการสำนัก

สถาปัตยกรรม

[Signature] สถาปนิก

สถาปนิก

สำนักวิศวกรรมโครงสร้างและงานระบบ

[Signature]
ผู้อำนวยการสำนัก

วิศวกรรม

[Signature] วิศวกร

โครงสร้าง

[Signature] วิศวกร

วิศวกรรม

[Signature] วิศวกร

สุขาภิบาล

วิศวกรรม

[Signature] วิศวกร

ไฟฟ้า

วิศวกรรม

[Signature] วิศวกร

วิศวกรรม

[Signature] วิศวกร

เครื่องกล

[Signature]

(นายทวีเกียรติ ศรีสกุลเมณี)

สถาปนิกใหญ่

อนุมัติ

[Signature]

(นายมนชอล สุดประเสริฐ)

อธิบดีกรมโยธาธิการและผังเมือง

แสดงแบบ

รูปตัด A , รูปตัด B

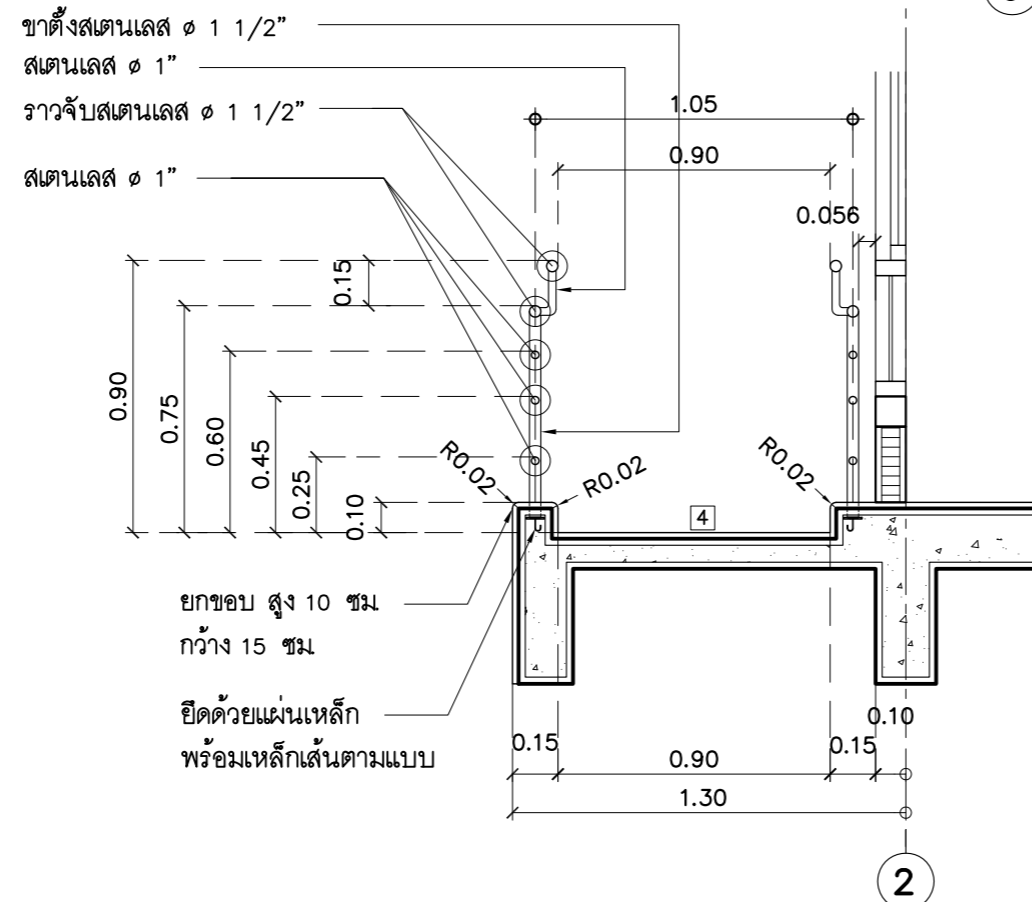
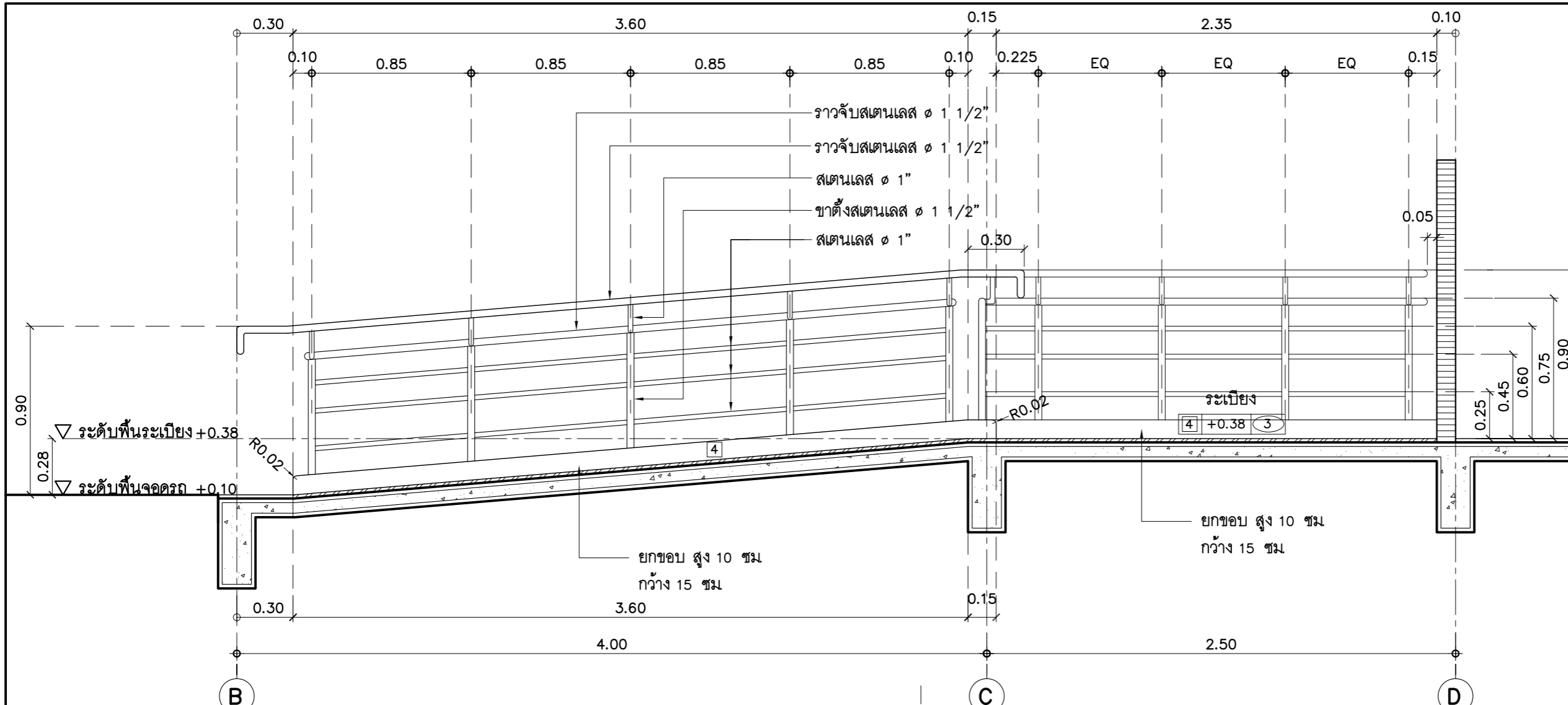
มาตราส่วน -

วัน/เดือน/ปี พ.ศ. 2562

เลขที่แบบ AR 61141

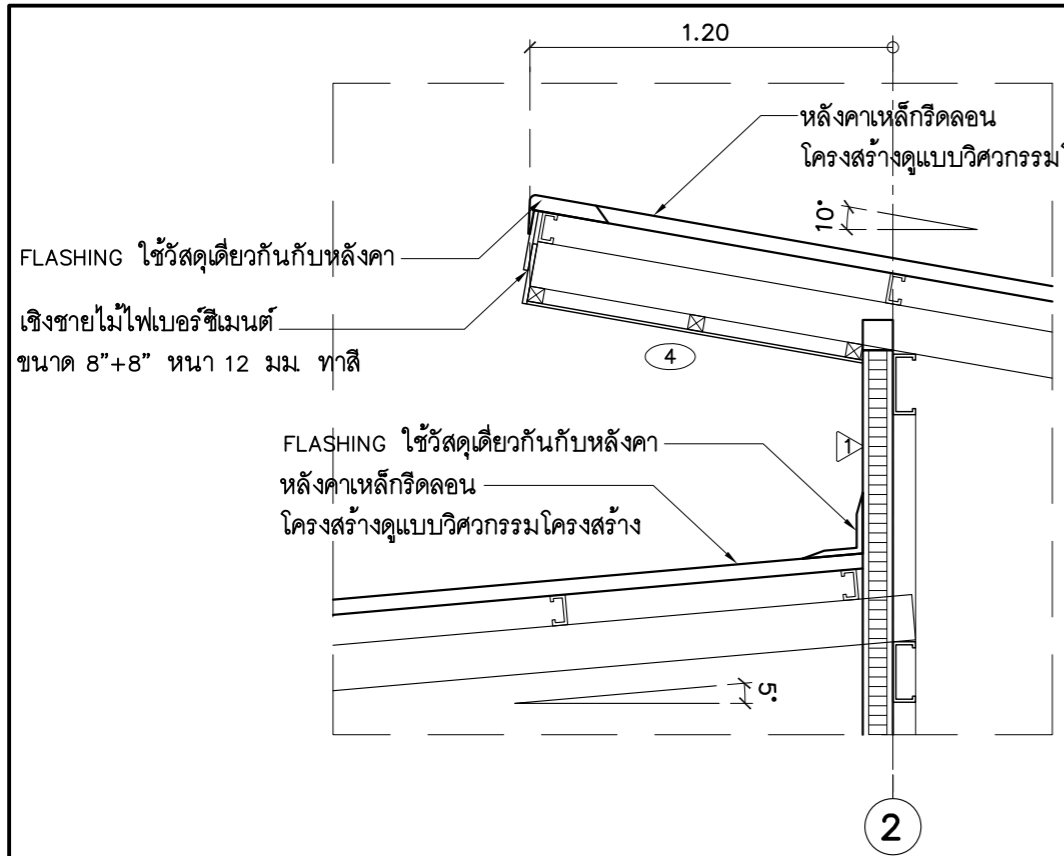
A-13

23

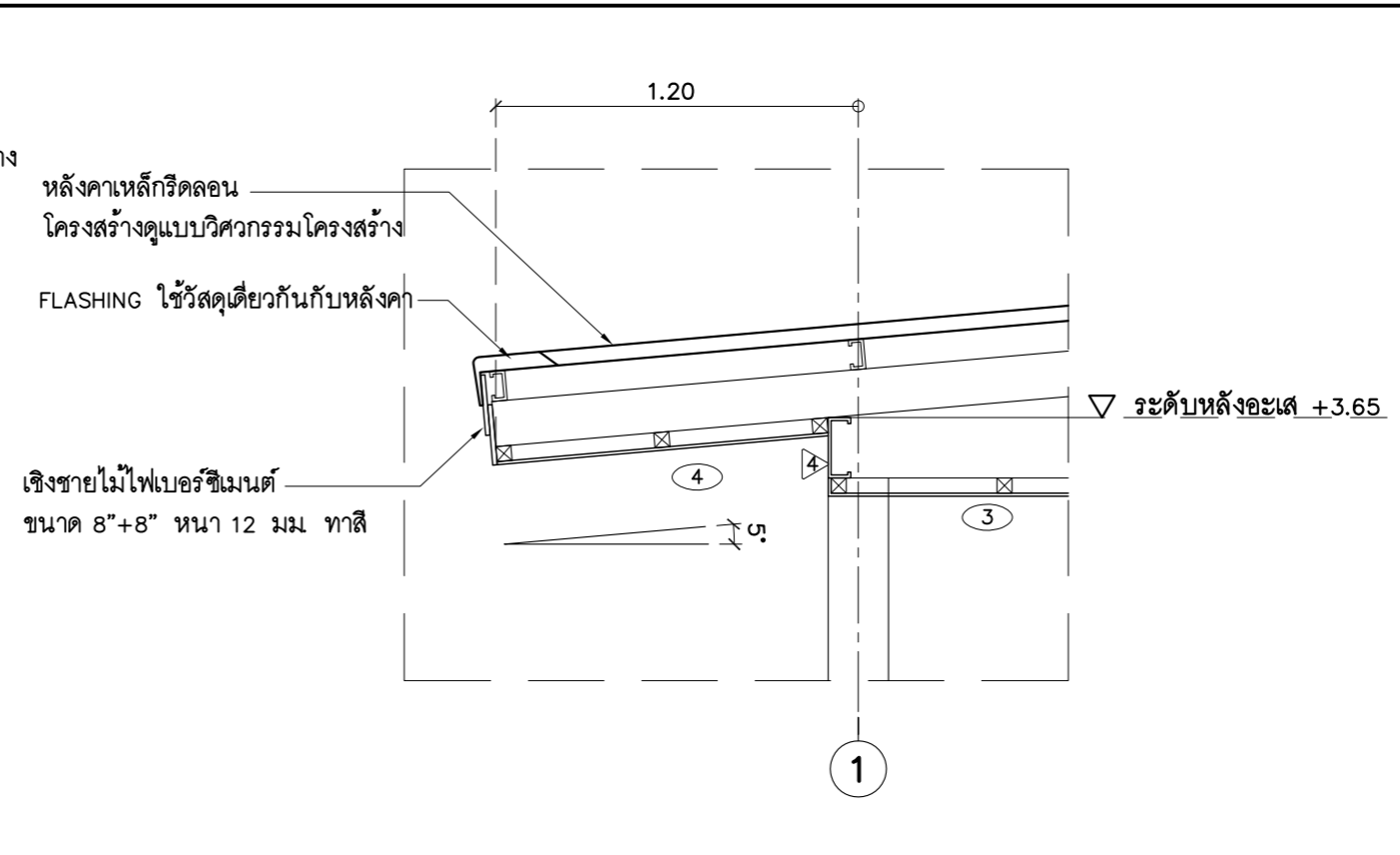


รูปตัด A
มาตราส่วน 1 : 25

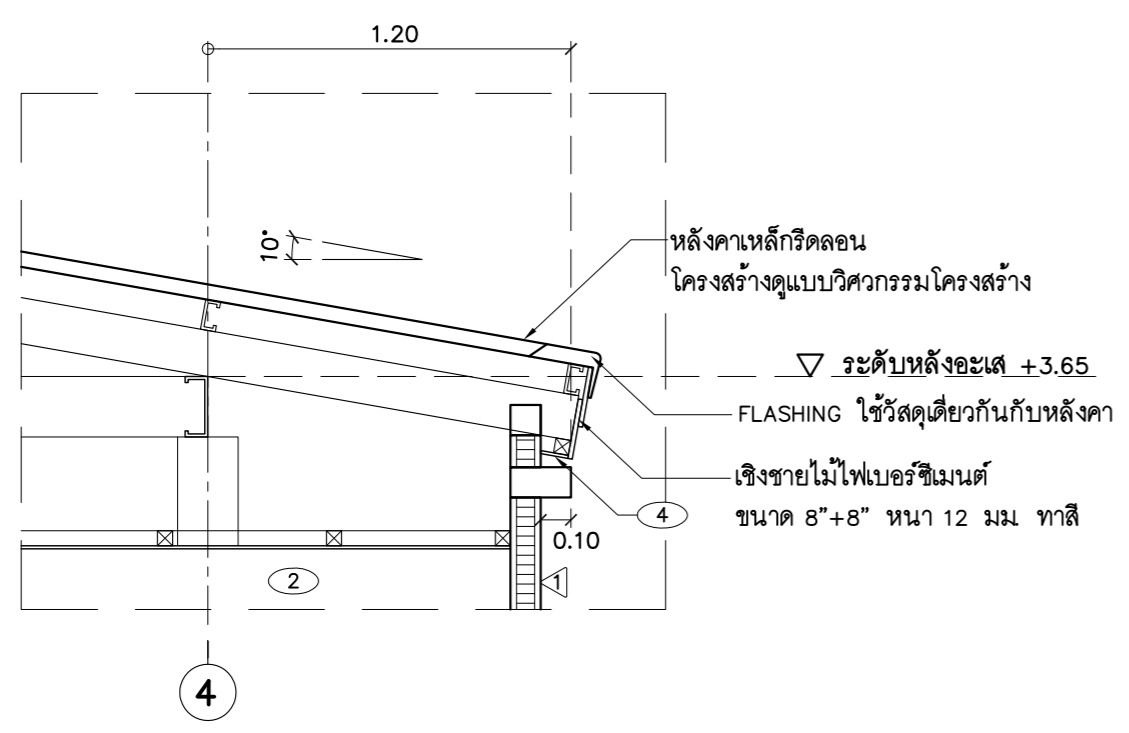
รูปตัด B
มาตราส่วน 1 : 25



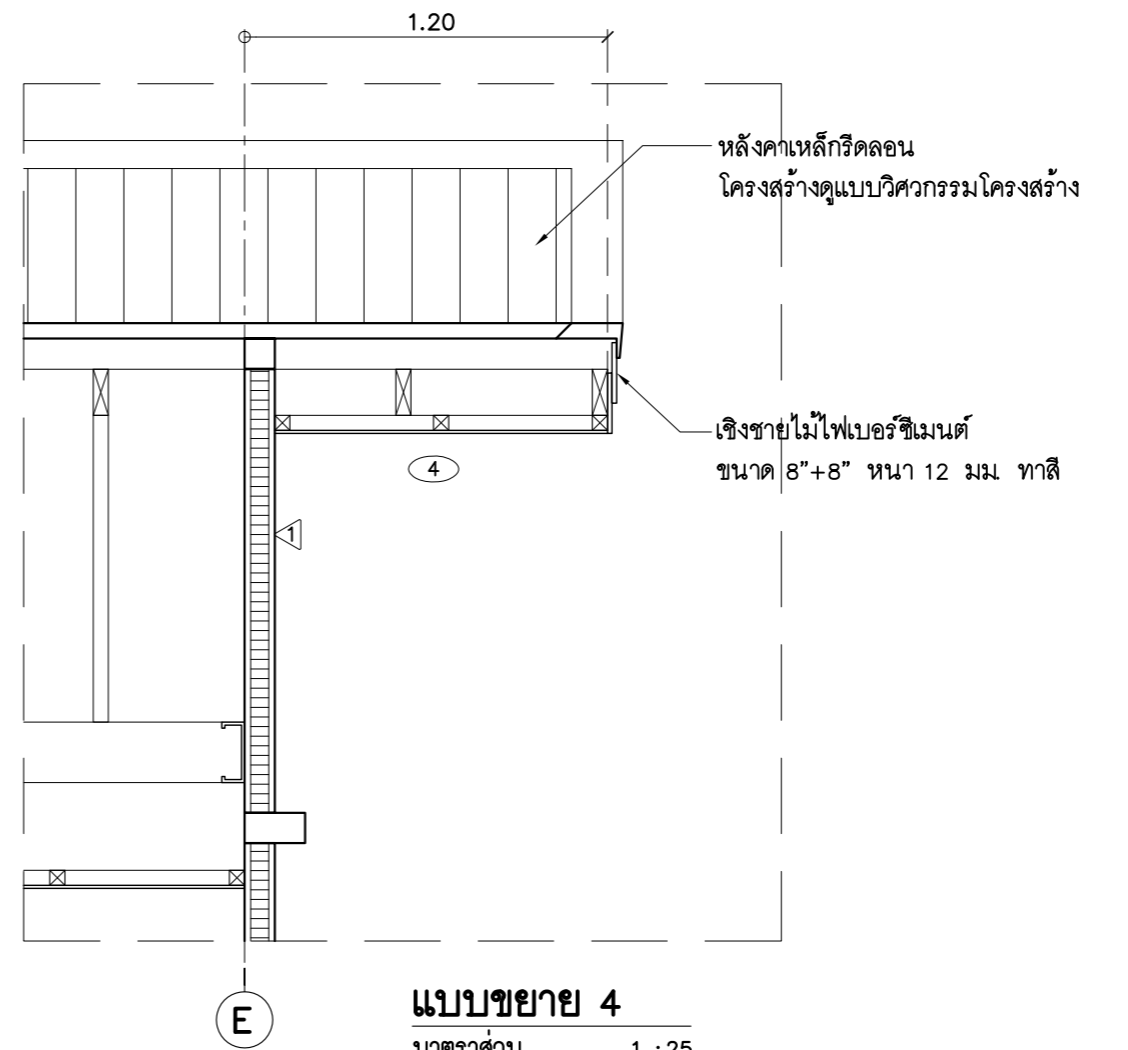
แบบขยาย 1
มาตราส่วน 1 : 25



แบบขยาย 2
มาตราส่วน 1 : 25



แบบขยาย 3
มาตราส่วน 1 : 25



แบบขยาย 4
มาตราส่วน 1 : 25



แบบบ้านสถานพื้น
ของขวัญปีใหม่
คนไทยมีความสุข

แบบ บ้านอารยสถาปัตย์ 2
(สำหรับผู้สูงอายุหรือคนพิการ
และคนทุกเพศทุกวัย)

สำนักสถาปัตยกรรม
ผู้อำนวยกาสร้าน

สถาปัตยกรรม สถาปนิก
สถาปนิก

สำนักวิศวกรรมโครงสร้างและงานระบบ
ผู้อำนวยกาสร้าน

| | | |
|-----------|--------------------|--------|
| วิศวกรรม | <i>[Signature]</i> | วิศวกร |
| โครงสร้าง | <i>[Signature]</i> | วิศวกร |
| วิศวกรรม | <i>[Signature]</i> | วิศวกร |
| สุขาภิบาล | <i>[Signature]</i> | วิศวกร |
| วิศวกรรม | <i>[Signature]</i> | วิศวกร |
| ไฟฟ้า | <i>[Signature]</i> | วิศวกร |
| วิศวกรรม | <i>[Signature]</i> | วิศวกร |
| เครื่องกล | <i>[Signature]</i> | วิศวกร |

[Signature]
(นายวิเกียรติ ศรีสกุลเมธี)
สถาปนิกใหญ่

อนุมัติ
(นายมงคล สุดประเสริฐ)
อธิบดีกรมโยธาธิการและผังเมือง

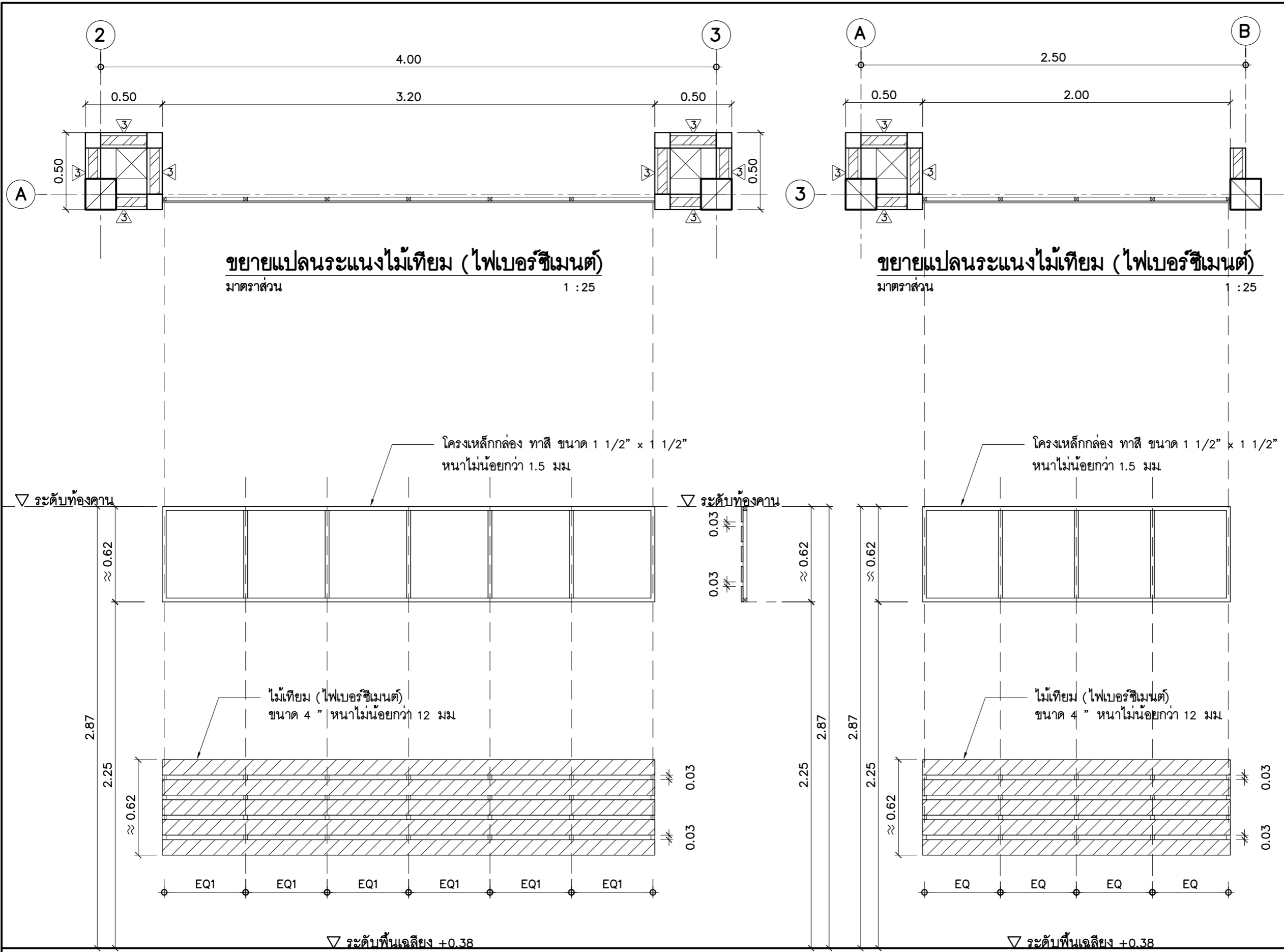
แสดงแบบ
แบบขยาย 1 , 2, 3, 4

มาตราส่วน -

วัน/เดือน/ปี พ.ศ. 2562

เลขที่แบบ AR 61141

A-14 23



ขยายแปลนระแนงไม้เทียม (ไฟเบอร์ซีเมนต์)
 มาตรฐาน 1 : 25

ขยายแปลนระแนงไม้เทียม (ไฟเบอร์ซีเมนต์)
 มาตรฐาน 1 : 25

รูปด้าน
 มาตรฐาน 1 : 25

รูปตัด
 มาตรฐาน 1 : 25

รูปด้าน
 มาตรฐาน 1 : 25



แบบบ้านสถานพื้น
 ของขวัญปีใหม่
 คนไทยมีความสุข

แบบ บ้านอารยสถาปัตย์ 2
 (สำหรับผู้สูงอายุหรือคนพิการ
 และคนทุกเพศทุกวัย)

สำนักสถาปัตยกรรม
 ผู้อำนวยการสำนัก

สถาปัตยกรรม สถาปนิก
 สถาปนิก

สำนักวิศวกรรมโครงสร้างและงานระบบ
 ผู้อำนวยการสำนัก

วิศวกรรม วิศวกร

โครงสร้าง วิศวกร

วิศวกรรม วิศวกร

สุขาภิบาล วิศวกร

วิศวกรรม วิศวกร

ไฟฟ้า วิศวกร

วิศวกรรม วิศวกร

เครื่องกล วิศวกร

อนุมัติ
 (นายมงคล สุตประเสริฐ)
 อธิบดีกรมโยธาธิการและผังเมือง

แสดงแบบ
 แบบขยายระแนงไม้เทียม
 (ไม้ไฟเบอร์ซีเมนต์)

มาตรฐาน -

วัน/เดือน/ปี ม.ค. 2562

เลขที่แบบ AR 61141

A-15 23



แบบบ้านสถานพื้น
ของขวัญปีใหม่
คนไทยมีความสุข

แบบ บ้านอารยสถาปัตย์ 2
(สำหรับผู้สูงอายุหรือคนพิการ
และคนทุกเพศทุกวัย)

สำนักสถาปัตยกรรม
ผู้อำนวยกาสร้าน

สถาปัตยกรรม สถาปนิก

สำนักวิศวกรรมโครงสร้างและงานระบบ
ผู้อำนวยกาสร้าน

วิศวกรรม วิศวกร

วิศวกรรม วิศวกร

วิศวกรรม วิศวกร

วิศวกรรม วิศวกร

วิศวกร (นายวิศิษฐ์ ศรีสกุลเมธี)
สถาปนิกใหญ่

อนุมัติ (นายมงคล สุดประเสริฐ)
อธิบดีกรมโยธาธิการและผังเมือง

แสดงแบบ

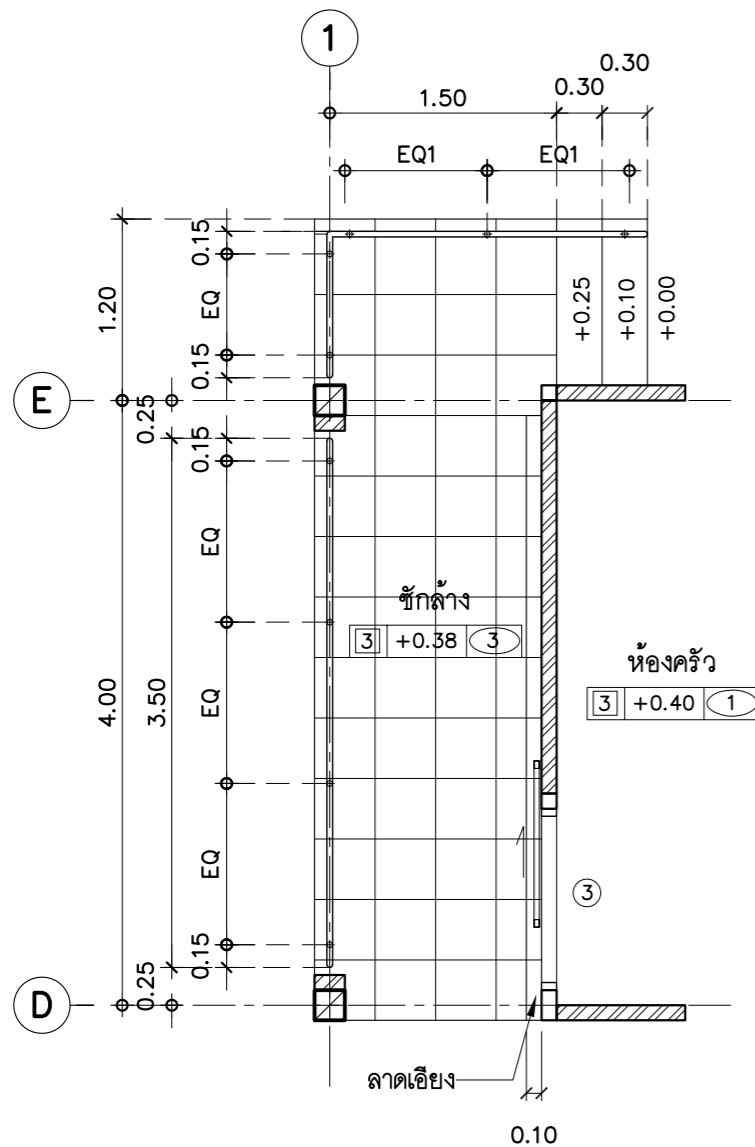
แบบขยายราวกันตก 1 ,
แบบขยายม้านั่ง

มาตราส่วน -

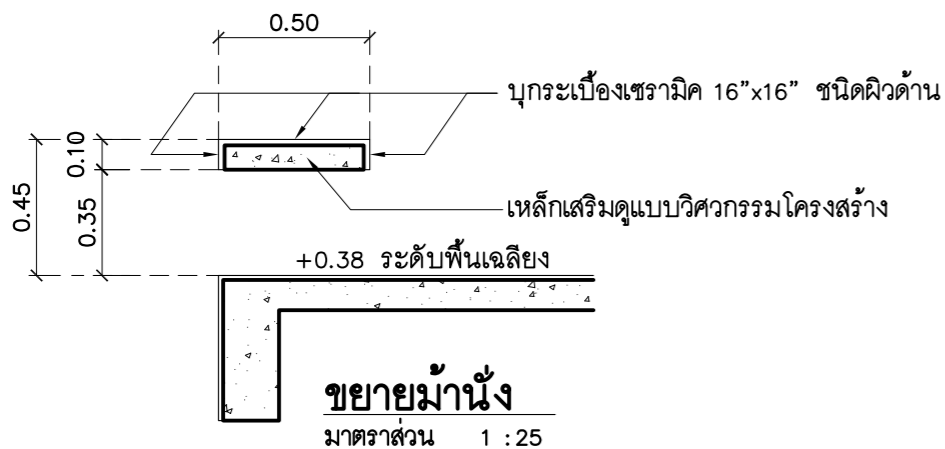
วัน/เดือน/ปี พ.ศ. 2562

เลขที่แบบ AR 61141

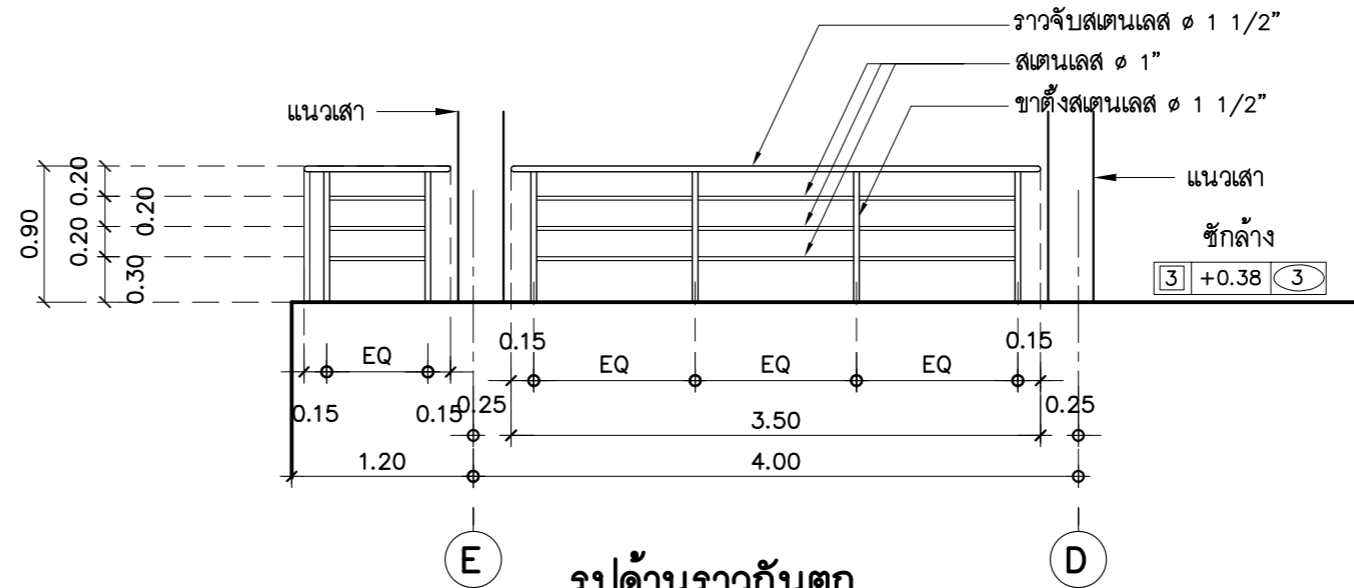
A-16 23



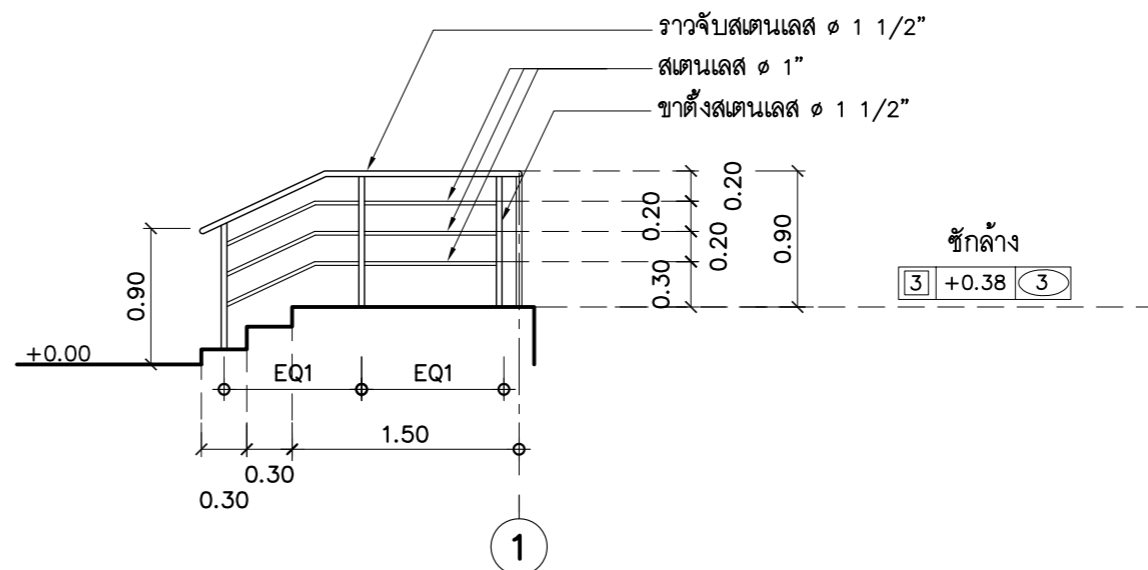
แปลนขยายราวกันตก 1
มาตราส่วน 1 : 50



ขยายม้านั่ง
มาตราส่วน 1 : 25





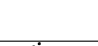

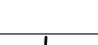
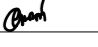
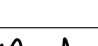
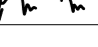
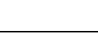
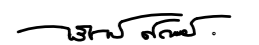



รูปด้านราวกันตก
มาตราส่วน 1 : 50



รูปด้านราวกันตก
มาตราส่วน 1 : 50

| | | | |
|---|---|---|---|
| | | | |
| <p>① ประตูบานเลื่อนสลับพร้อมช่องแสงติดตาย</p> | <p>② ประตูบานเลื่อนสลับ</p> | <p>③ ประตูบานเลื่อน</p> | |
| <p>วงกบ : อลูมิเนียมอบสีขาว</p> <p>กรอบบาน : อลูมิเนียมอบสีขาว</p> <p>ลูกพับ : กระจกใสสีเขียว หนา 6 มม</p> <p>อุปกรณ์ : อุปกรณ์ประกอบประตูบานเลื่อนอลูมิเนียมครบชุด</p> | <p>วงกบ : อลูมิเนียมอบสีขาว</p> <p>กรอบบาน : อลูมิเนียมอบสีขาว</p> <p>ลูกพับ : กระจกใสสีเขียว หนา 6 มม</p> <p>อุปกรณ์ : อุปกรณ์ประกอบประตูบานเลื่อนอลูมิเนียมครบชุด</p> | <p>วงกบ : UPVC</p> <p>บาน : UPVC พร้อมช่องกระจก หนา 6 มม</p> <p>ลูกพับ :</p> <p>อุปกรณ์ : ชุดรางเลื่อนพร้อมอุปกรณ์ล็อคและมือจับสแตนเลส</p> <p>มาตรฐานครบชุด</p> | <p>แบบ บ้านอารยสถาปัตย์ 2 (สำหรับผู้สูงอายุหรือคนพิการ และคนทุกเพศทุกวัย)</p> |
| | | | <p>สำนักสถาปัตยกรรม</p> <p> ผู้อำนวยการสำนัก</p> <p>สถาปัตยกรรม สถาปนิก</p> <p>สถาปนิก</p> |
| <p>④ ประตูบานเลื่อน</p> | <p>⑤ ประตูบานเปิดเดี่ยว</p> | | <p>สำนักวิศวกรรมโครงสร้างและงานระบบ</p> <p> ผู้อำนวยการสำนัก</p> |
| <p>วงกบ : UPVC</p> <p>บาน : UPVC พร้อมเกล็ดระบายอากาศ</p> <p>ลูกพับ :</p> <p>อุปกรณ์ : ชุดรางเลื่อนพร้อมอุปกรณ์ล็อคและมือจับสแตนเลส</p> <p>มาตรฐานครบชุด</p> | <p>วงกบ : UPVC</p> <p>บาน : UPVC</p> <p>ลูกพับ :</p> <p>อุปกรณ์ : มือจับชนิดก้านโยก มาตรฐานครบชุด</p> | | <p>วิศวกรรม วิศวกร</p> <p>โครงสร้าง วิศวกร</p> |
| <p>แบบขยายประตู</p> <p>มาตราส่วน 1 : 50</p> | | | <p>วิศวกรรม วิศวกร</p> <p>สาขาวิชา วิศวกร</p> <p>วิศวกรรม วิศวกร</p> <p>ไฟฟ้า วิศวกร</p> <p>วิศวกรรม วิศวกร</p> <p>เครื่องกล วิศวกร</p> |
| | | | <p> (นายทวีเกียรติ ศรีสกุลเมธี) สถาปนิกใหญ่</p> |
| | | | <p>อนุมัติ </p> <p>(นายมนฑล สุดประเสริฐ) อธิบดีกรมโยธาธิการและผังเมือง</p> |
| | | | <p>แสดงแบบ</p> <p>แบบขยายประตู</p> |
| | | | <p>มาตราส่วน -</p> |
| | | | <p>วัน/เดือน/ปี พ.ศ. 2562</p> |
| | | | <p>เลขที่แบบ AR 61141</p> |
| | | | <p>A-17</p> |
| | | | <p>23</p> |

| 1 หน้าต่างบานเลื่อนสลับพร้อมช่องแสงติดตาย | | 2 หน้าต่างบานเลื่อนสลับพร้อมช่องแสงติดตาย | | 3 หน้าต่างบานเปิดเดี่ยว | | แบบบ้านสถานพื้น ของขวัญปีใหม่ คนไทยมีความสุข |
|---|---|--|---|--------------------------------|---|---|
| วงกบ : อลูมิเนียมอบสีขาว | วงกบ : อลูมิเนียมอบสีขาว | วงกบ : อลูมิเนียมอบสีขาว | แบบ บ้านอารยสถาปัตย์ 2 (สำหรับผู้สูงอายุหรือคนพิการ และคนทุกเพศทุกวัย) | | | |
| กรอบบาน : อลูมิเนียมอบสีขาว | กรอบบาน : อลูมิเนียมอบสีขาว | กรอบบาน : อลูมิเนียมอบสีขาว | สำนักสถาปัตยกรรม  ผู้อำนวยกาสร้าน | | | |
| ลูกฟัก : กระจกใสสีเขียว หนา 6 มม. | ลูกฟัก : กระจกใสสีเขียว หนา 6 มม. | ลูกฟัก : กระจกใสสีเขียว หนา 6 มม. | สถาปัตยกรรม  สถาปนิก | | | |
| อุปกรณ์ : อุปกรณ์ประกอบหน้าต่างบานเลื่อนอลูมิเนียมครบชุด | อุปกรณ์ : อุปกรณ์ประกอบหน้าต่างบานเลื่อนอลูมิเนียมครบชุด | อุปกรณ์ : อุปกรณ์ประกอบหน้าต่างบานเปิดอลูมิเนียมครบชุด | สำนักวิศวกรรมโครงสร้างและงานระบบ  ผู้อำนวยกาสร้าน | | | |
| | | | | | | วิศวกรรม  วิศวกร |
| 4 หน้าต่างบานเลื่อนสลับ | | 5 หน้าต่างบานกระทุ้ง | | | | โครงสร้าง  วิศวกร |
| วงกบ : อลูมิเนียมอบสีขาว | วงกบ : อลูมิเนียมอบสีขาว | | | | วิศวกรรม  วิศวกร | |
| กรอบบาน : อลูมิเนียมอบสีขาว | กรอบบาน : อลูมิเนียมอบสีขาว | | | | สุขภาพ  วิศวกร | |
| ลูกฟัก : กระจกใสสีเขียว หนา 6 มม. | ลูกฟัก : กระจกใสสีเขียว หนา 6 มม. | | | | วิศวกรรม  วิศวกร | |
| อุปกรณ์ : อุปกรณ์ประกอบหน้าต่างบานเลื่อนอลูมิเนียมครบชุด | อุปกรณ์ : อุปกรณ์ประกอบหน้าต่างบานกระทุ้งอลูมิเนียมครบชุด | | | | ไฟฟ้า  วิศวกร | |
| แบบขยายหน้าต่าง มาตรฐาน 1 : 50 | | | | | วิศวกรรม  วิศวกร เครื่องกล  วิศวกร | |
|  (นายทวีเกียรติ ศรีสกุลเมธี) สถาปนิกใหญ่ | | | | | | |
| อนุมัติ  (นายมนฑล สุดประเสริฐ) อธิบดีกรมโยธาธิการและผังเมือง | | | | | | |
| แสดงแบบ แบบขยายหน้าต่าง | | | | | | |
| มาตรฐาน - | | | | | | |
| วัน/เดือน/ปี พ.ศ. 2562 | | | | | | |
| เลขที่แบบ AR 61141 | | | | | | |
| A-18 | | | | 23 | | |



แบบบ้านสถานพื้น
ของขวัญปีใหม่
คนไทยมีความสุข

แบบ บ้านอารยสถาปัตย์ 2
(สำหรับผู้สูงอายุหรือคนพิการ
และคนทุกเพศทุกวัย)

สำนักสถาปัตยกรรม
ผู้อำนวยการสำนัก

สถาปัตยกรรม *วิเศษ* สถาปนิก
สถาปนิก

สำนักวิศวกรรมโครงสร้างและงานระบบ
ผู้อำนวยการสำนัก

วิศวกรรม *วิเศษ* วิศวกร
โครงสร้าง วิศวกร

วิศวกรรม *วิเศษ* วิศวกร
สุขาภิบาล วิศวกร

วิศวกรรม *วิเศษ* วิศวกร
ไฟฟ้า วิศวกร

วิศวกรรม *วิเศษ* วิศวกร
เครื่องกล วิศวกร

วิเศษ
(นายวิเศษ ศรีสกุลเมธี)
สถาปนิกใหญ่

อนุมัติ
(นายมงคล สุดประเสริฐ)
อธิบดีกรมโยธาธิการและผังเมือง

แสดงแบบ
แบบขยายรูปตัด A , B

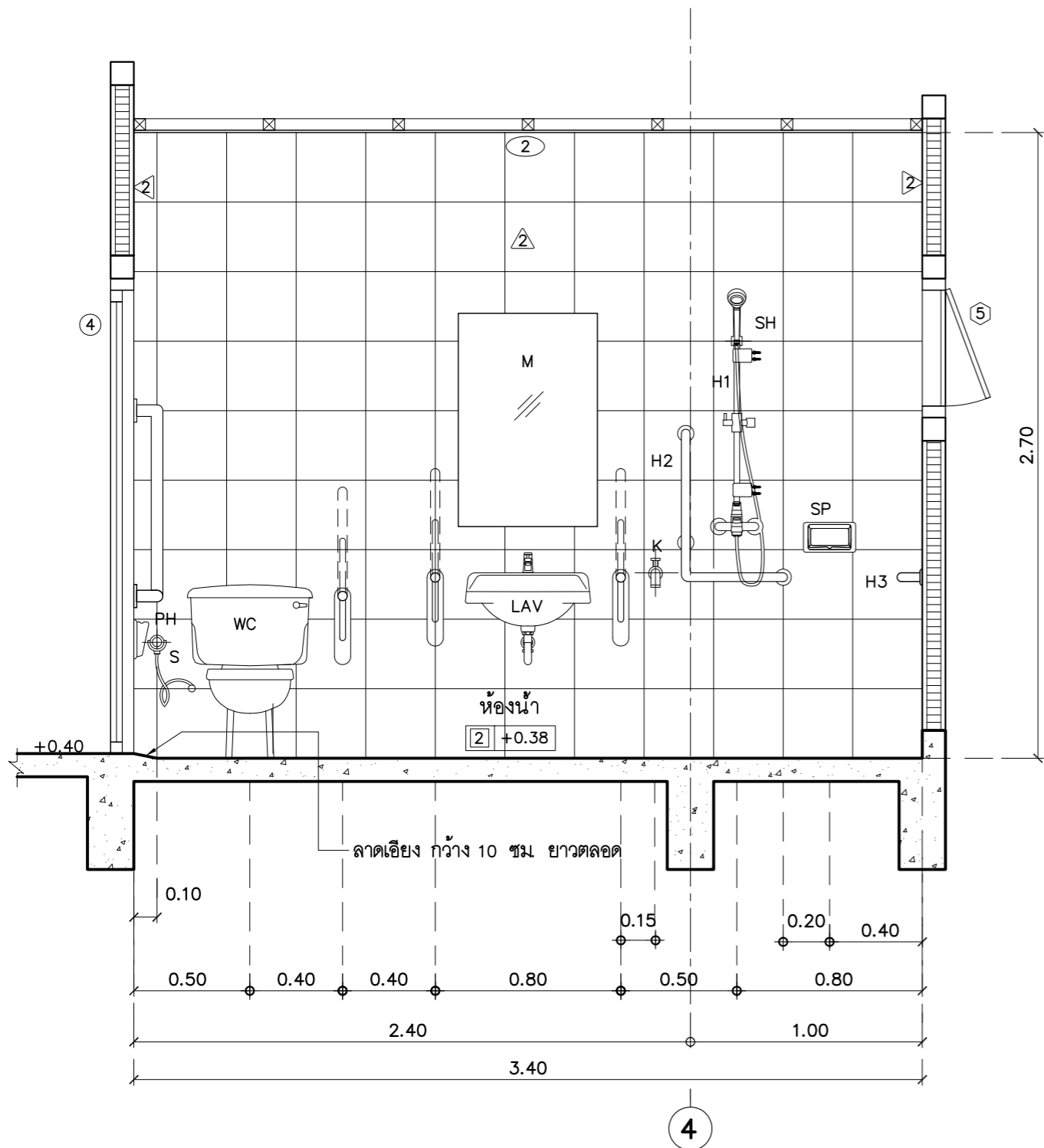
มาตราส่วน -

วัน/เดือน/ปี ม.ค. 2562

เลขที่แบบ AR 61141

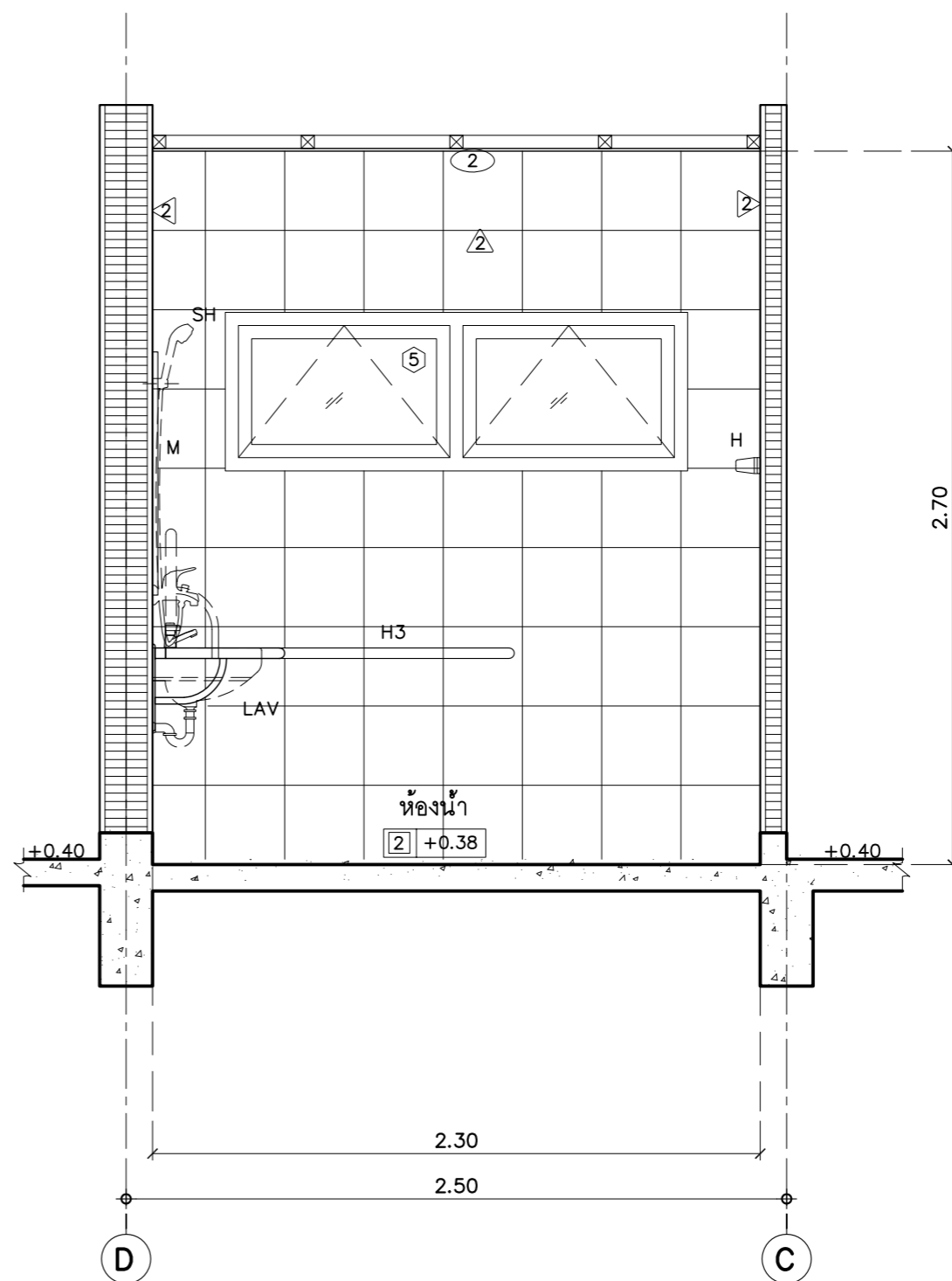
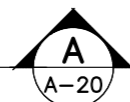
A-20

23



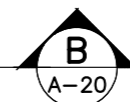
รูปตัด

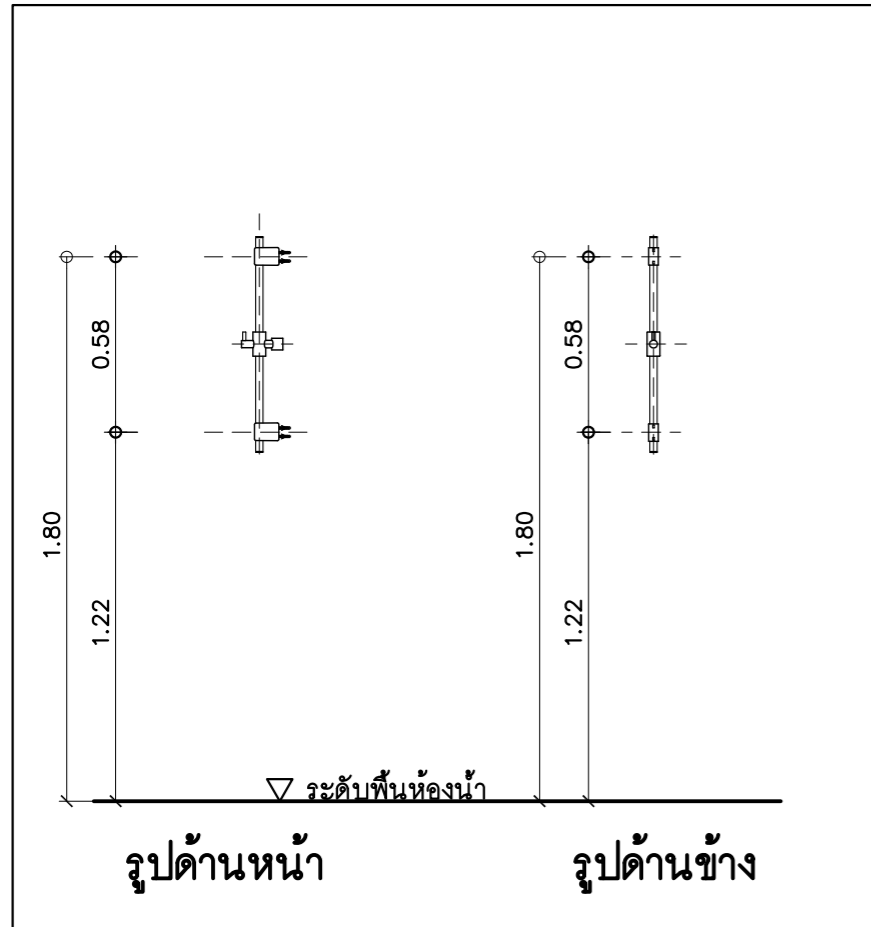
มาตราส่วน 1 : 25



รูปตัด

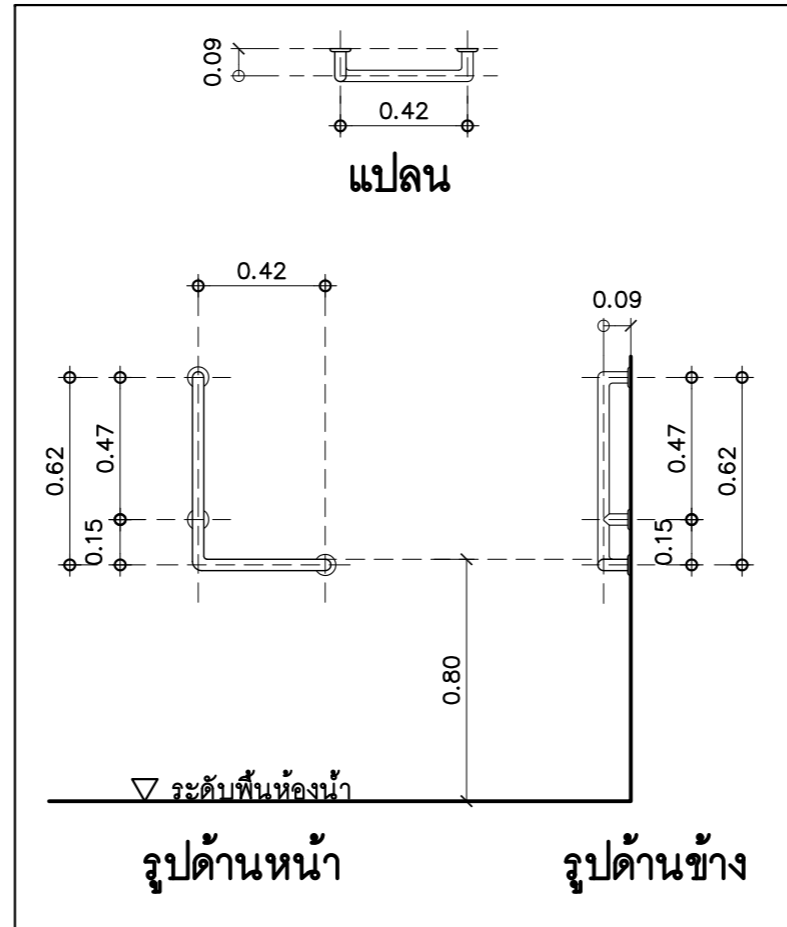
มาตราส่วน 1 : 25





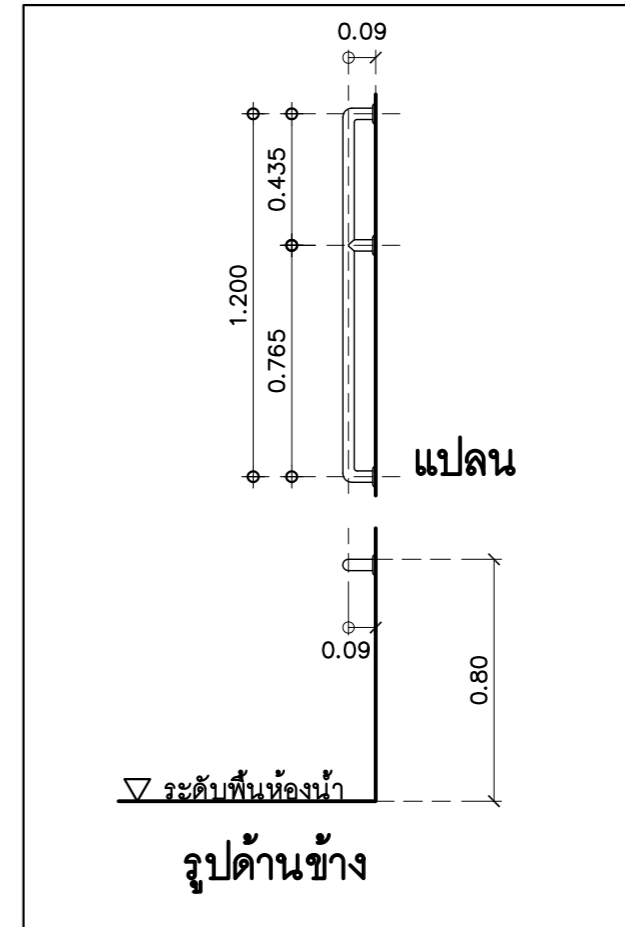
ราวแขวนฝักบัวปรับระดับ H1

มาตราส่วน 1 : 25



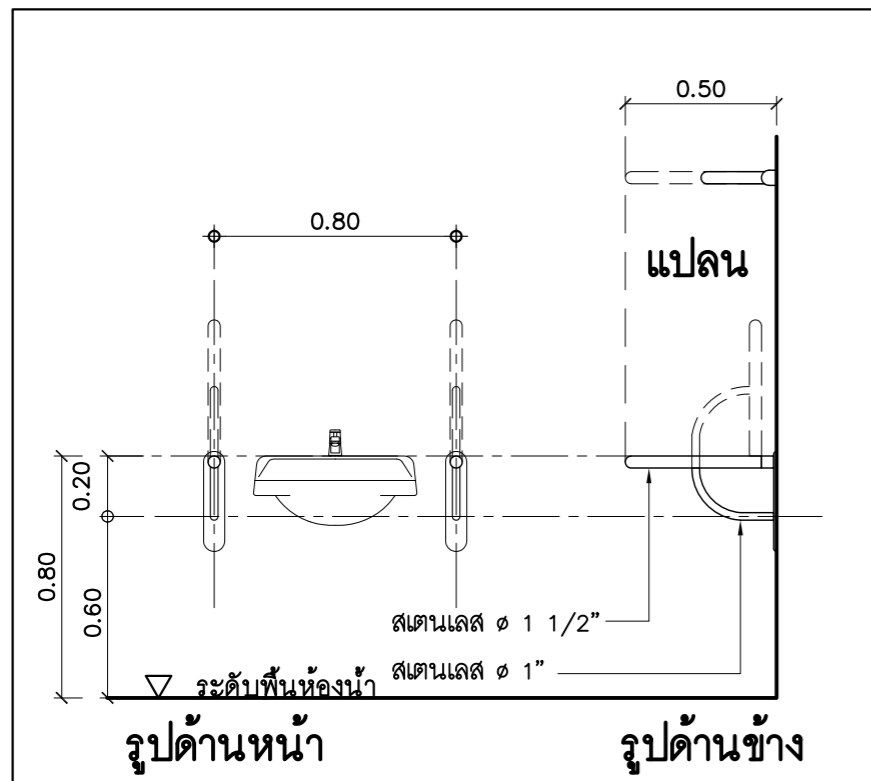
ราวแขวนจับทรงตัวอาบน้ำ H2

มาตราส่วน 1 : 25



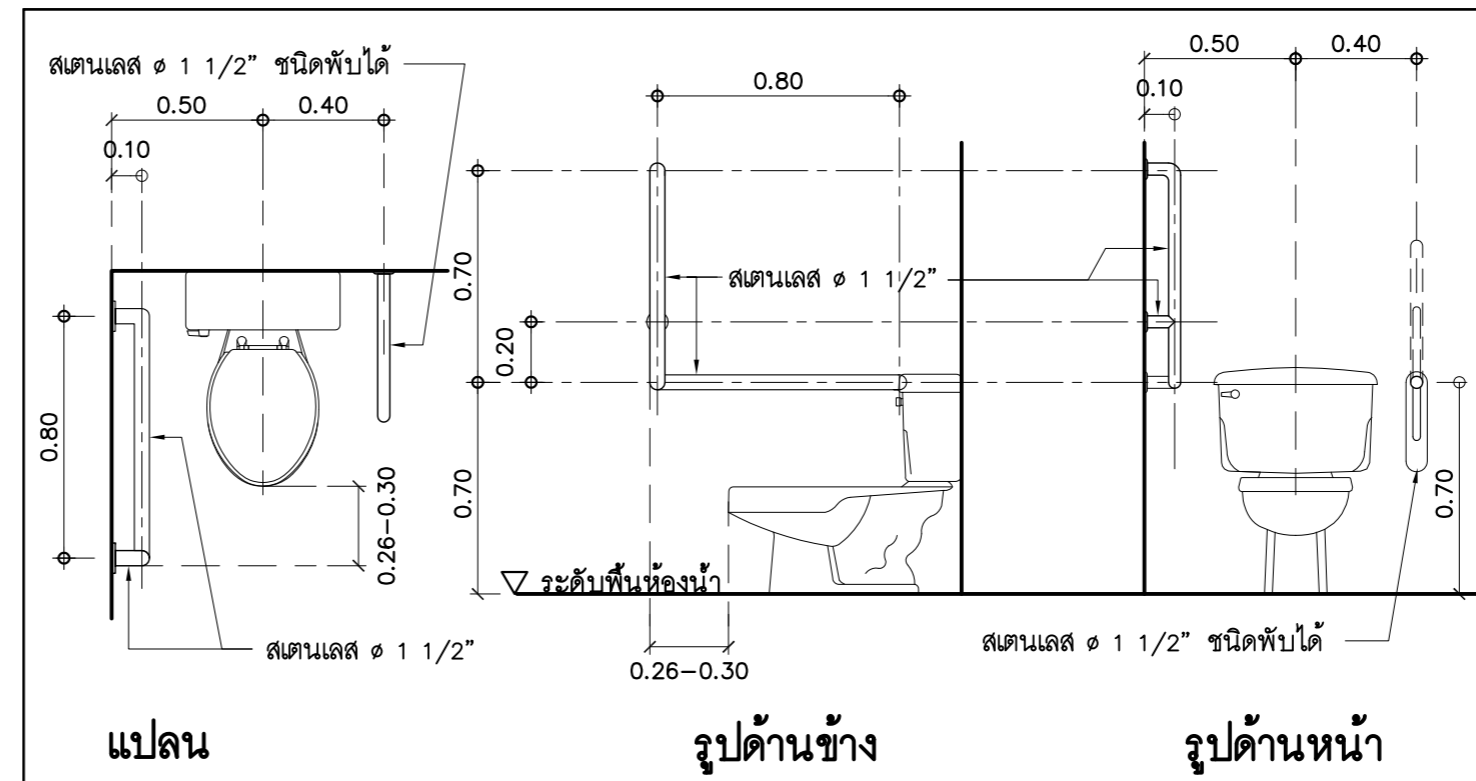
ราวแขวนจับทรงตัวอาบน้ำ H3

มาตราส่วน 1 : 25



ราวจับการทรงตัวสำหรับอ่างล้างหน้า (พับได้)

มาตราส่วน 1 : 25



ราวจับการทรงตัวสำหรับชักโครกชนิดนั่งราบ

มาตราส่วน 1 : 25



แบบบ้านสถานพื้น
ของขวัญปีใหม่
คนไทยมีความสุข

แบบ บ้านอารยสถาปัตย์ 2
(สำหรับผู้สูงอายุหรือคนพิการ
และคนทุกเพศทุกวัย)

สำนักสถาปัตยกรรม
ผู้อำนวยกาสร้าน

สถาปัตยกรรม สถาปนิก

สำนักวิศวกรรมโครงสร้างและงานระบบ
ผู้อำนวยกาสร้าน

วิศวกรรม วิศวกร

โครงสร้าง วิศวกร

วิศวกรรม วิศวกร

สุขาภิบาล วิศวกร

วิศวกรรม วิศวกร

ไฟฟ้า วิศวกร

วิศวกรรม วิศวกร

เครื่องกล วิศวกร

สถาปนิกใหญ่

อนุมัติ

อธิบดีกรมโยธาธิการและผังเมือง

แสดงแบบ
แบบขยายราวทรงตัว

มาตราส่วน -

วัน/เดือน/ปี ม.ค. 2562

เลขที่แบบ AR 61141

A-21

23

รายการสุขภัณฑ์

| สัญลักษณ์ | รายละเอียด | สี | ผลิตภัณฑ์ | | |
|-----------|---|-----|-----------------|----------------|-------------------|
| | | | SANA | COTTO | AMERICAN STANDRAD |
| WC | โถส้วมนั่งราบแบบหม้อน้ำชักโครก พร้อมอุปกรณ์ | ขาว | SA1008 | C12027 | TF-2324 |
| LAV | อ่างล้างหน้าชนิดแขวน พร้อมอุปกรณ์+ ก๊อกน้ำชนิดก้านโยก | ขาว | SA2004 | C0107 | TF-0688-WT |
| PH | ที่ใส่กระดาษชำระชนิดแขวนผนัง (ภายในห้องน้ำ) | ขาว | AE-N0199 | CT0049(HM) | K-1057-45N |
| SH | ฝักบัวอาบน้ำชนิดสาย | - | AE-H1 | Z-86(HM) | A-6019-HS |
| | ก๊อกน้ำฝักบัวอาบน้ำ ชนิดก้านโยก | - | AE-N0208 | CT-1037A(HM) | A-0326-10 |
| S | สายชำระโครเมียม | - | SC713 | CT567HK#CR(HM) | A-4900-ST |
| K | ก๊อกน้ำล้างพื้นชนิดก้านบิด | - | - | CT-1150C36 | A-7200-C |
| SP | ที่วางสบู่ | ขาว | AE-N0204 | CT-885(HM) | K-1050-41N |
| M | กระจกเงา | | | | |
| H | ราวแขวนผ้าโลหะชุบโครเมียม | | AE-N0205 | CT-0023(HM) | K-1050-46N |
| H1 | ราวแขวนฝักบัวปรับระดับ | - | AE-N0145 | CT-0134 | A-6110-978-777 |
| H2 | ราวแขวนจับทรงตัวอาบน้ำ | | | | |
| H3 | ราวแขวนจับทรงตัวอาบน้ำ | | | | |
| H4 | เก้าอี้นั่งอาบน้ำปรับระดับ ย้ายที่ได้ | - | เจ้าของจัดหาเอง | | |
| หมายเหตุ | - สุขภัณฑ์ทั้งหมดใช้ผลิตภัณฑ์ภายในประเทศ ตาม มอก. - ติดตั้ง STOP VALVE โลหะชุบโครเมียม สำหรับน้ำดีเข้าสุขภัณฑ์ทุกจุด | | | | |



แบบบ้านสถานพื้น
ของขวัญปีใหม่
คนไทยมีความสุข

แบบ บ้านอารยสถาปัตยกรรม 2
(สำหรับผู้สูงอายุหรือคนพิการ
และคนทุกเพศทุกวัย)

สำนักสถาปัตยกรรม
ผู้อำนวยการสำนัก

สถาปัตยกรรม สถาปนิก
สถาปนิก

สำนักวิศวกรรมโครงสร้างและงานระบบ
ผู้อำนวยการสำนัก

วิศวกรรม วิศวกร
โครงสร้าง วิศวกร

วิศวกรรม วิศวกร
สุขาภิบาล วิศวกร

วิศวกรรม วิศวกร
ไฟฟ้า วิศวกร

วิศวกรรม วิศวกร
เครื่องกล วิศวกร

สถาปนิก
(นายทวีเกียรติ ศรีสกุลเมธี)
สถาปนิกใหญ่

อนุมัติ
(นายมนชอล สุดประเสริฐ)
อธิบดีกรมโยธาธิการและผังเมือง

แสดงแบบ

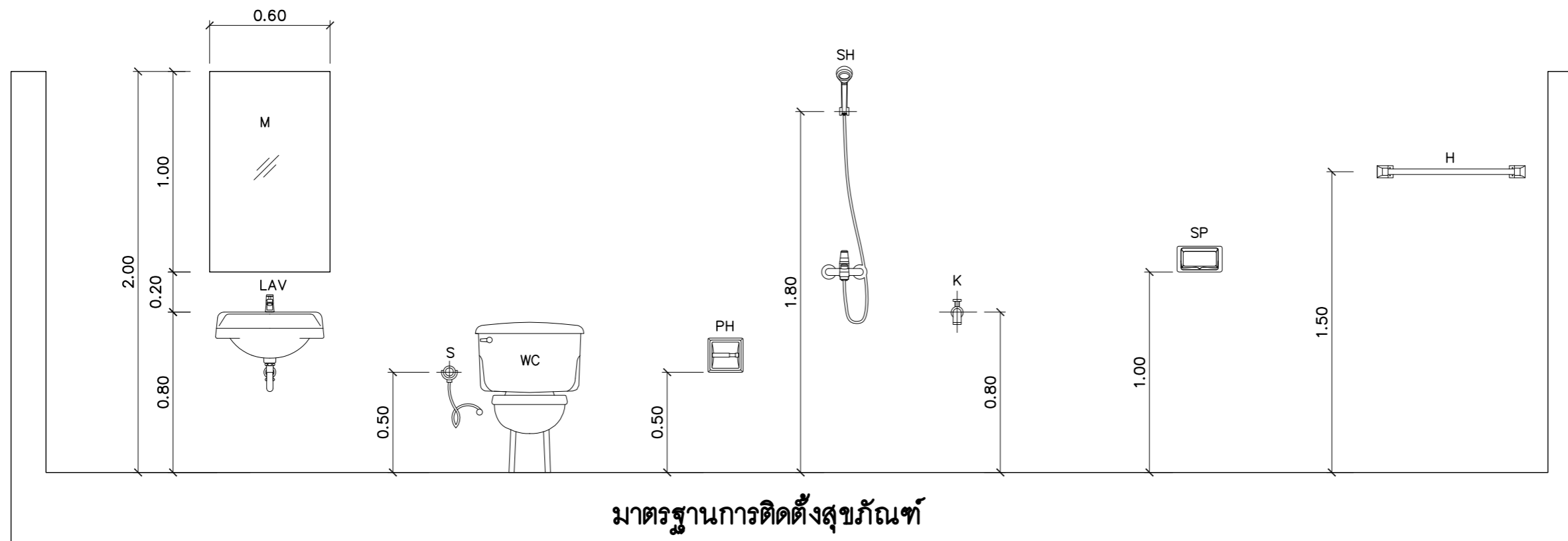
รายการสุขภัณฑ์
มาตรฐานการติดตั้งสุขภัณฑ์

มาตราส่วน -

วัน/เดือน/ปี ม.ค. 2562

เลขที่แบบ AR 61141

A-22 23



มาตรฐานการติดตั้งสุขภัณฑ์



แบบบ้านसानฝัน
ของขวัญปีใหม่
คนไทยมีความสุข

แบบ บ้านอารยสถาปัตย์ 2
(สำหรับผู้สูงอายุหรือคนพิการ
และคนทุกเพศทุกวัย)

สำนักสถาปัตยกรรม
ผู้อำนวยกาสร้าน

สถาปัตยกรรม สถาปนิก
สถาปนิก

สำนักวิศวกรรมโครงสร้างและงานระบบ
ผู้อำนวยกาสร้าน

วิศวกรรม วิศวกร
โครงสร้าง วิศวกร

วิศวกรรม วิศวกร
สุขาภิบาล วิศวกร

วิศวกรรม วิศวกร
ไฟฟ้า วิศวกร

วิศวกรรม วิศวกร
เครื่องกล วิศวกร

สถาปนิกใหญ่
(นายทวิเกียรติ ศรีสกุลเมธี)

อนุมัติ
(นายสมณฑล สุดประเสริฐ)
อธิบดีกรมโยธาธิการและผังเมือง

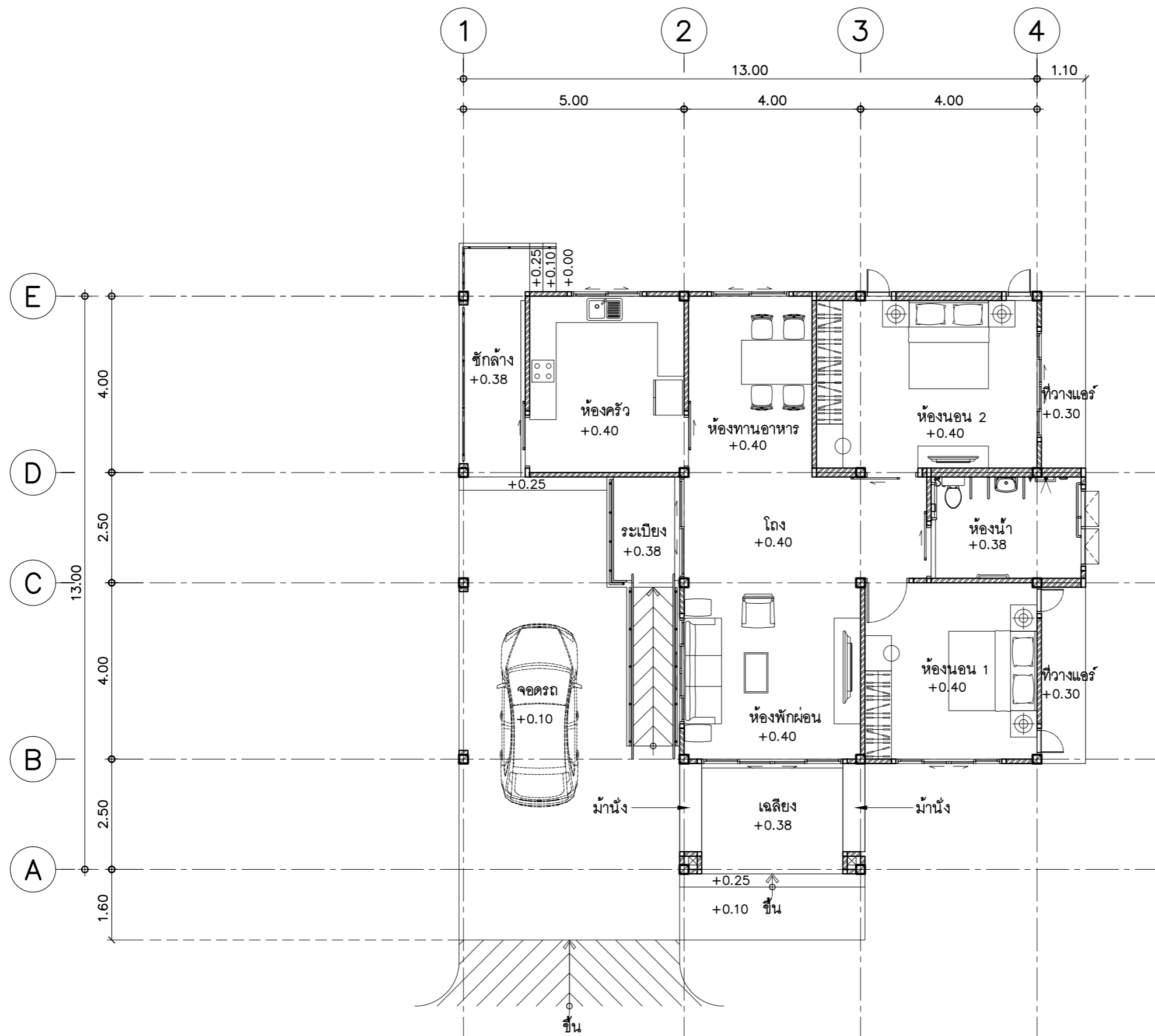
แสดงแบบ
แปลนแสดงตัวอย่าง
การจัดวางครุภัณฑ์

มาตราส่วน -

วัน/เดือน/ปี พ.ศ. 2562

เลขที่แบบ AR 61141

A-23 23



แปลนแสดงตัวอย่างการจัดวางครุภัณฑ์
มาตราส่วน 1 : 100

สารบัญแบบวิศวกรรมโครงสร้าง

| แบบเลขที่ | รายการแบบ | แผ่นที่ |
|-----------|---|---------|
| S62049 | | |
| | สารบัญแบบ รายการประกอบแบบโครงสร้าง | S-01 |
| | แปลนฐาน เสาตอม่อ | S-02 |
| | แปลน เสา คาน พื้น ชั้นล่าง | S-03 |
| | แปลนคานระดับอะเส | S-04 |
| | แปลน โครงหลังคา | S-05 |
| | ขยายฐานราก F2,F3 | S-06 |
| | ขยายฐานราก F4,F5 | S-07 |
| | ขยายฐานราก F6,F7 | S-08 |
| | ขยายฐานราก F8,F9 | S-09 |
| | ขยายฐานราก F10 | S-10 |
| | ขยายฐานราก F11 | S-11 |
| | ตารางเสา,คาน BA-B3 | S-12 |
| | คาน B4,B4A,B4B | S-13 |
| | คาน B5,B5B,B5X | S-14 |
| | ขยายพื้น (S0) - (S2) ,ทางลาด ขยายพอกชั้นบันได,ST1 | S-15 |
| | แบบขยายการวางพื้นสำเร็จรูป 1/2 | S-16 |
| | แบบขยายการวางพื้นสำเร็จรูป 2/2 | S-17 |

รายการประกอบแบบงาน โครงสร้าง

ให้ใช้มาตรฐานกรมโยธาธิการและผังเมือง มยผ 1101-52 ถึง 1106-52 เป็นรายการประกอบแบบทั่วไปและมีรายการเฉพาะแบบดังนี้

- คานกรีต

หากไม่ได้มีการระบุไว้เป็นอย่างอื่นแล้ว ชนิดคานกรีตให้ใช้ ค.3 โดยมีกำลังอัดประลัยของแท่งคานกรีตรูปทรงกระบอกมาตรฐานที่อายุ 28 วัน ไม่น้อยกว่า 210 กก./ตร.ซม
- เหล็กเส้นเสริมคานกรีต
 - เหล็กเส้นขนาดเส้นผ่านศูนย์กลาง ๑6 มม และ ๑9 มม ให้ใช้เหล็กเส้นกลม SR-24 (ความต้านแรงดึงที่จุดครากไม่น้อยกว่า 2,400 กก./ตร.ซม)
 - เหล็กเส้นขนาดเส้นผ่านศูนย์กลางตั้งแต่ ๑12 มม ขึ้นไปให้ใช้เหล็กเส้นข้ออ้อย SD-40 หรือ SD-40T (ความต้านแรงดึงที่จุดครากไม่น้อยกว่า 4,000 กก./ตร.ซม)
- งานฐานราก

แบบชุดนี้ได้ออกแบบให้ฐานรากมี 2 ชนิดตามความสามารถในการรับน้ำหนักบรรทุกของดินฐานราก โดยมีรายละเอียดดังต่อไปนี้

 - ฐานรากชนิดแผ่

กรณีดินที่ระดับฐานรากสามารถรับน้ำหนักบรรทุกปลอดภัยได้มากกว่า 6 ตันต่อตารางเมตร ให้ก่อสร้างฐานรากตามแบบแผ่นที่ S-06 ถึง S-11 แต่ให้ยกเลิกการใช้เสาเข็มทั้งหมด
 - ฐานรากชนิดเสาเข็ม

กรณีดินที่ระดับฐานรากไม่สามารถรับน้ำหนักบรรทุกปลอดภัยได้ตามข้อ 3.1 ให้ใช้ฐานรากชนิดเสาเข็ม โดยการก่อสร้างให้เป็นไปตามแบบแปลนฐานรากเสาเข็ม แบบแผ่นที่ S-02 และเสาเข็มที่ใช้มีรายละเอียดดังต่อไปนี้

 - เป็นเสาเข็มคอนกรีตอัดแรง หน้าที่ตอกเหลี่ยมกลวง ขนาด ๑ 0.15x6.00 ม
 - สามารถรับน้ำหนักบรรทุกปลอดภัยได้ไม่น้อยกว่า 1.7 ตัน/ต้น
- งานแผ่นพื้น
 - พื้นคานกรีตสำเร็จรูป
 - SP ,SPA และ SP1 เป็นพื้นระบบ SOLID PLANK หนา 5 ซม
 - ให้ทับหน้าด้วยคานกรีต หนา 7 ซม สำหรับ SP , SP1 และ หนา 5 ซม สำหรับ SPA เสริมตะแกรงเหล็กขนาดเส้นผ่านศูนย์กลาง ๑6 มม @ 0.20 ม# หรือเหล็กตะแกรงลวดเหล็กกล้า (WIRE MESH) ๑4 มม @ 0.15 ม# หากใช้ตะแกรงลวดเหล็ก ลวดเหล็กต้องมีความต้านทานแรงดึงไม่น้อยกว่า 5,270 กก./ตร.ม
 - SP,SPA เมื่อมีคานกรีตทับหน้าแล้ว ต้องสามารถรับน้ำหนักบรรทุกจรวมกับน้ำหนักวัสดุตกแต่งผิวพื้นได้ไม่น้อยกว่า 300 กก./ตร.ม
 - SP1 เมื่อมีคานกรีตทับหน้าแล้ว ต้องสามารถรับน้ำหนักบรรทุกจรวมกับน้ำหนักวัสดุตกแต่งผิวพื้นได้ไม่น้อยกว่า 400 กก./ตร.ม
- เหล็กโครงสร้างรูปพรรณ
 - ต้องมีความต้านแรงดึงที่จุดครากไม่น้อยกว่า 2,400 กก./ตร.ซม
 - เหล็กโครงสร้างรูปพรรณที่นำมาใช้ต้องปราศจากสนิมขุม ไม่บิดงอเสียรูป
 - หากไม่ได้มีการระบุในแบบแปลนรายละเอียด การต่อเชื่อมเหล็กโครงสร้างรูปพรรณให้ต่อเชื่อมด้วยไฟฟ้า (ARC WELDING) ตลอดแนวสัมผัสโดยรอบที่ต่อเชื่อมและรอยต่อต้องแข็งแรงไม่น้อยกว่าความแข็งแรงของเหล็กโครงสร้างรูปพรรณที่นำมาต่อกัน
 - ให้ทาสีกันสนิมประเภท LEAD OXIDE อย่างน้อย 2 ชั้น ก่อนทาสีจริง
- รายละเอียดหรือคุณสมบัติของวัสดุหรืออุปกรณ์ในแบบหรือในรายการประกอบแบบ ทั้งที่ระบุหรือมิได้ระบุไว้ หากมีการกำหนดมาตรฐานผลิตภัณฑ์อุตสาหกรรมแล้ว ให้เป็นไปตามมาตรฐานผลิตภัณฑ์อุตสาหกรรมนั้น



แบบบ้านสถานผืน
ของขวัญปีใหม่
คนไทยมีความสุข

แบบ บ้านอารยสถาปัตย์ 2
(สำหรับผู้สูงอายุหรือคนพิการ
และคนทุกเพศทุกวัย)

สำนักสถาปัตยกรรม
ผู้อำนวยการสำนัก

สถาปัตยกรรม สถาปนิก

สถาปนิก

สำนักวิศวกรรมโครงสร้างและงานระบบ
ผู้อำนวยการสำนัก

วิศวกรรม วิศวกร

โครงสร้าง วิศวกร

วิศวกรรม วิศวกร

สุขาภิบาล วิศวกร

วิศวกรรม วิศวกร

ไฟฟ้า วิศวกร

วิศวกรรม วิศวกร

เครื่องกล วิศวกร

รณสิทธิ์
(นายทวิเกียรติ ศรีสกุลเมธี)
สถาปนิกใหญ่

อนุวัติ
(นายณนชล สุตประเสริฐ)
อธิบดีกรมโยธาธิการและผังเมือง

แสดงแบบ
สารบัญแบบ
รายการประกอบแบบโครงสร้าง

มาตราส่วน -

วัน/เดือน/ปี ๓๑.๑๒.๒๕๖๒

เลขที่แบบ S 62049

S-01 17



แบบบ้านสถานผื่น
ของขวัญปีใหม่
คนไทยมีความสุข

แบบ บ้านอารยสถาปัตย์ 2
(สำหรับผู้สูงอายุหรือคนพิการ
และคนทุกเพศทุกวัย)

สำนักสถาปัตยกรรม
[Signature]
ผู้อำนวยการสำนัก

สถาปัตยกรรม *[Signature]* สถาปนิก
สถาปนิก

สำนักวิศวกรรมโครงสร้างและงานระบบ
[Signature]
ผู้อำนวยการสำนัก

วิศวกรรม *[Signature]* วิศวกร

โครงสร้าง *[Signature]* วิศวกร

วิศวกรรม *[Signature]* วิศวกร

สาขาวิชา *[Signature]* วิศวกร

วิศวกรรม *[Signature]* วิศวกร

ไฟฟ้า *[Signature]* วิศวกร

วิศวกรรม *[Signature]* วิศวกร

เครื่องกล *[Signature]* วิศวกร

[Signature]
(นายทวิเกียรติ ศรีสกุลเมธี)
สถาปนิกใหญ่

อนุมัติ
[Signature]
(นายสมชาย สุตประเสริฐ)
อธิบดีกรมโยธาธิการและผังเมือง

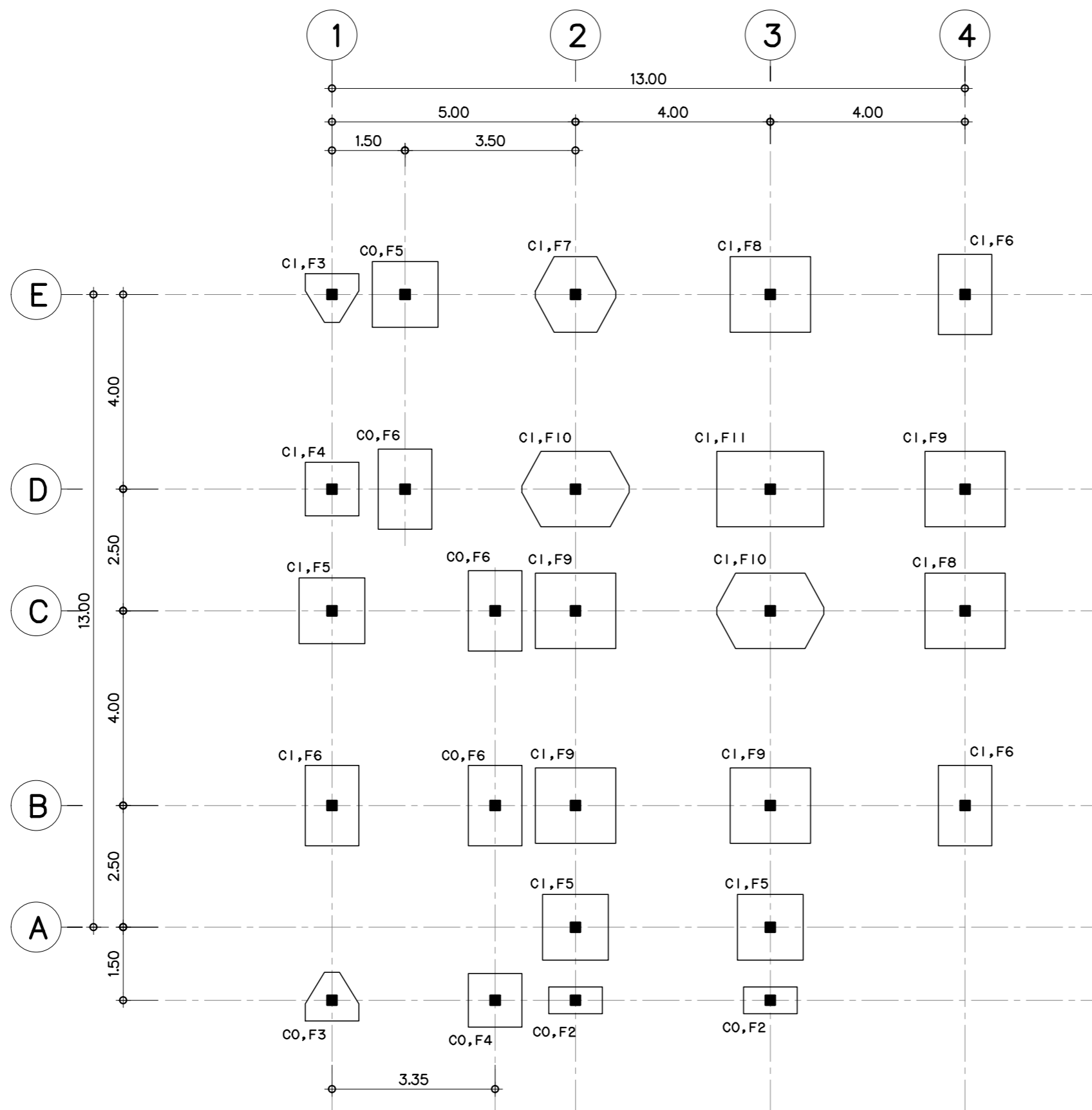
แสดงแบบ
แปลนฐานราก เล่าตอม่อ

มาตราส่วน 1:100

วัน/เดือน/ปี พ.ศ. 2562

เลขที่แบบ S 62049

S-02 17



แปลนฐานราก เล่าตอม่อ 1:100



แบบบ้านสถานพื้น
ของขวัญปีใหม่
คนไทยมีความสุข

แบบ บ้านอารยสถาปัตย์ 2
(สำหรับผู้สูงอายุหรือคนพิการ
และคนทุกเพศทุกวัย)

สำนักสถาปัตยกรรม
ผู้ช่วยการสำนัก

สถาปัตยกรรม สถาปนิก
สถาปนิก

สำนักวิศวกรรมโครงสร้างและงานระบบ
ผู้ช่วยการสำนัก

วิศวกรรม วิศวกร
โครงสร้าง วิศวกร

วิศวกรรม วิศวกร
สุขาภิบาล วิศวกร

วิศวกรรม วิศวกร
ไฟฟ้า วิศวกร

วิศวกรรม วิศวกร
เครื่องกล วิศวกร

สถาปนิก
(นายทวิเกียรติ ศรีสกุลเมธี)
สถาปนิกใหญ่

อนุมัติ
(นายสมณฑล สุดประเสริฐ)
อธิบดีกรมโยธาธิการและผังเมือง

แสดงแบบ
แปลนเสา คาน พื้นชั้นล่าง

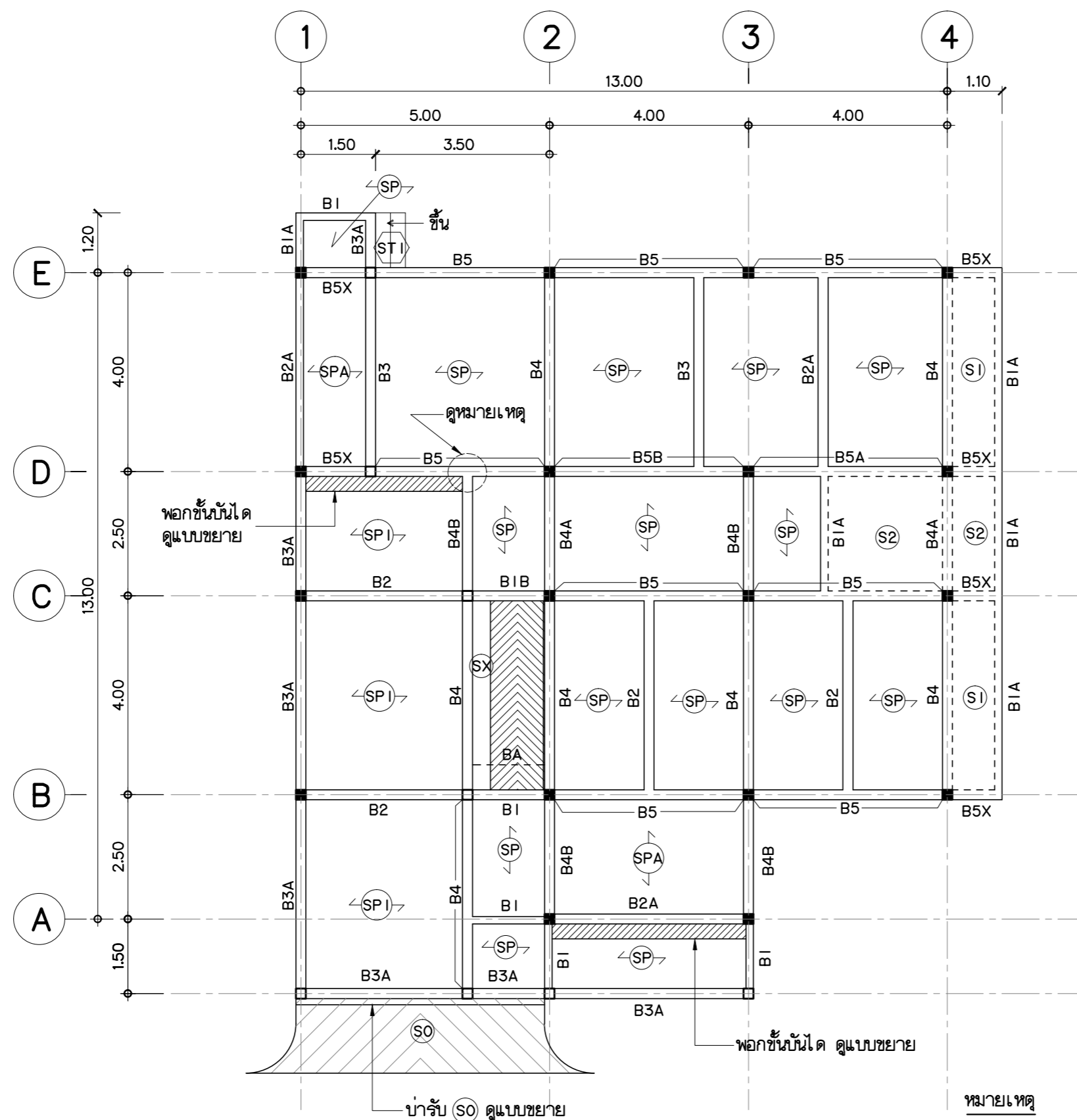
มาตราส่วน 1:100

วัน/เดือน/ปี พ.ศ. 2562

เลขที่แบบ S 62049

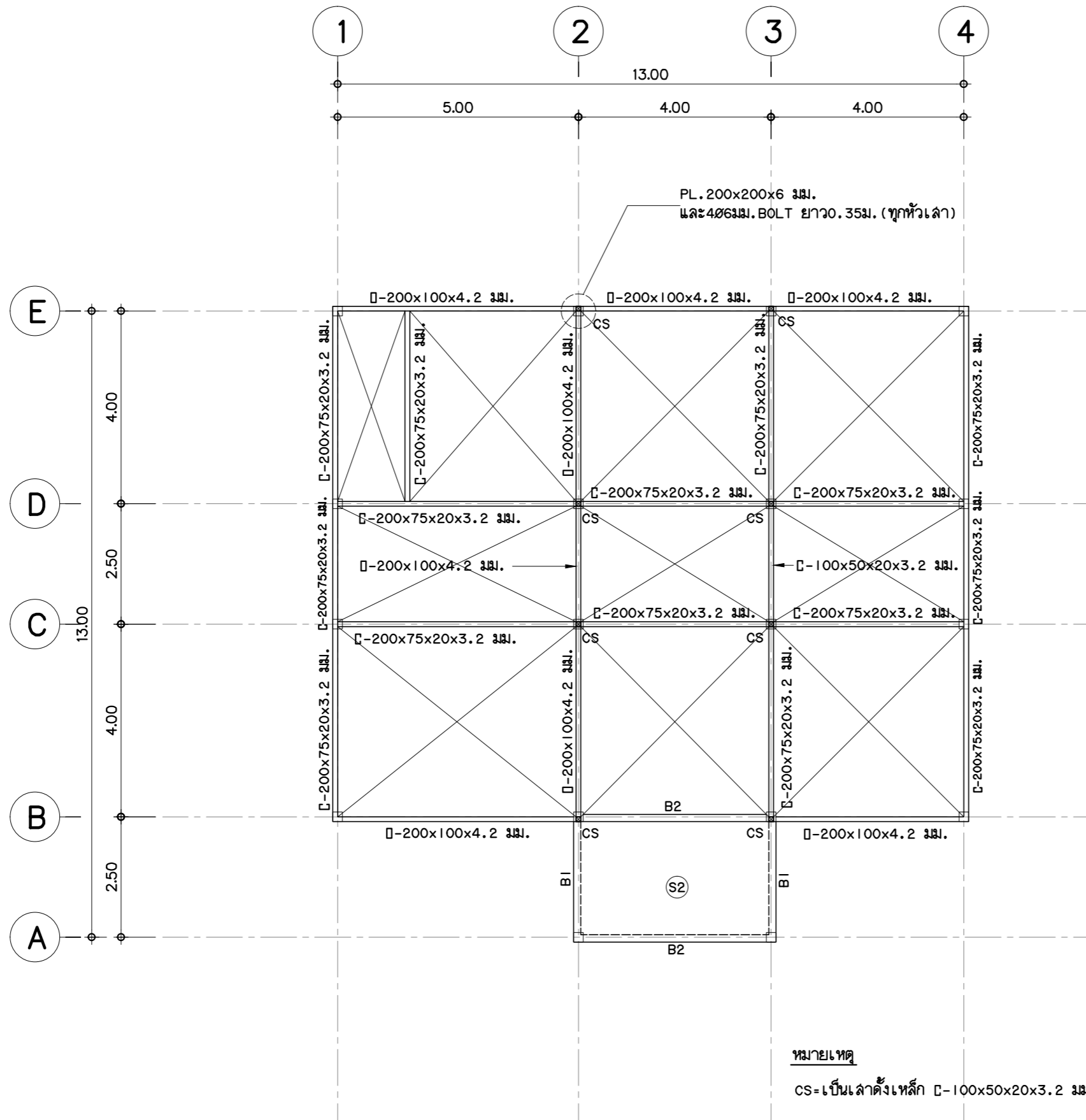
S-03

17



แปลนเสา คาน พื้นชั้นล่าง 1:100

หมายเหตุ
B4B ยึดติดคาน B5 ด้วย 2Ø20 มม.
ลั๊ว้เข้าในคาน B4B และ B5 เป็นระยะ 0.40 ม.



แปลนคานระดับอะไหล่ 1:100

หมายเหตุ

CS = ไม้เหล็กรัดเหล็ก C-100x50x20x3.2 มม.



แบบบ้านสถานพื้น
ของขวัญปีใหม่
คนไทยมีความสุข

แบบ บ้านอารยสถาปัตย์ 2
(สำหรับผู้สูงอายุหรือคนพิการ
และคนทุกเพศทุกวัย)

สำนักสถาปัตยกรรม
ผู้ช่วยราชการสำนัก

สถาปัตยกรรม สถาปนิก
สถาปนิก

สำนักวิศวกรรมโครงสร้างและงานระบบ
ผู้ช่วยราชการสำนัก

วิศวกรรม วิศวกร
โครงสร้าง วิศวกร

วิศวกรรม วิศวกร
สุขาภิบาล วิศวกร

วิศวกรรม วิศวกร
ไฟฟ้า วิศวกร

วิศวกรรม วิศวกร
เครื่องกล วิศวกร

สถาปนิก
(นายทวิเกียรติ ศรีสกุลเมธี)
สถาปนิกใหญ่

อนุมัติ
(นายสมณฑล สุดประเสริฐ)
อธิบดีกรมโยธาธิการและผังเมือง

แสดงแบบ
แปลนคานระดับอะไหล่

มาตราส่วน 1:100

วัน/เดือน/ปี พ.ศ. 2562

เลขที่แบบ S 62049

S-04

17



แบบบ้านสถานผื่น
ของขวัญปีใหม่
คนไทยมีความสุข

แบบ บ้านอารยสถาปัตย์ 2
(สำหรับผู้สูงอายุหรือคนพิการ
และคนทุกเพศทุกวัย)

สำนักสถาปัตยกรรม
ผู้ช่วยการสำนัก

สถาปัตยกรรม สถาปนิก
สถาปนิก

สำนักวิศวกรรมโครงสร้างและงานระบบ
ผู้ช่วยการสำนัก

วิศวกรรม วิศวกร
โครงสร้าง วิศวกร

วิศวกรรม วิศวกร
สุขาภิบาล วิศวกร

วิศวกรรม วิศวกร
ไฟฟ้า วิศวกร

วิศวกรรม วิศวกร
เครื่องกล วิศวกร

สถาปนิกใหญ่
(นายทวิเกียรติ ศรีสกุลเมธี)
สถาปนิกใหญ่

อนุมัติ
(นายสมณฑล สุดประเสริฐ)
อธิบดีกรมโยธาธิการและผังเมือง

แสดงแบบ
แปลนโครงหลังคา

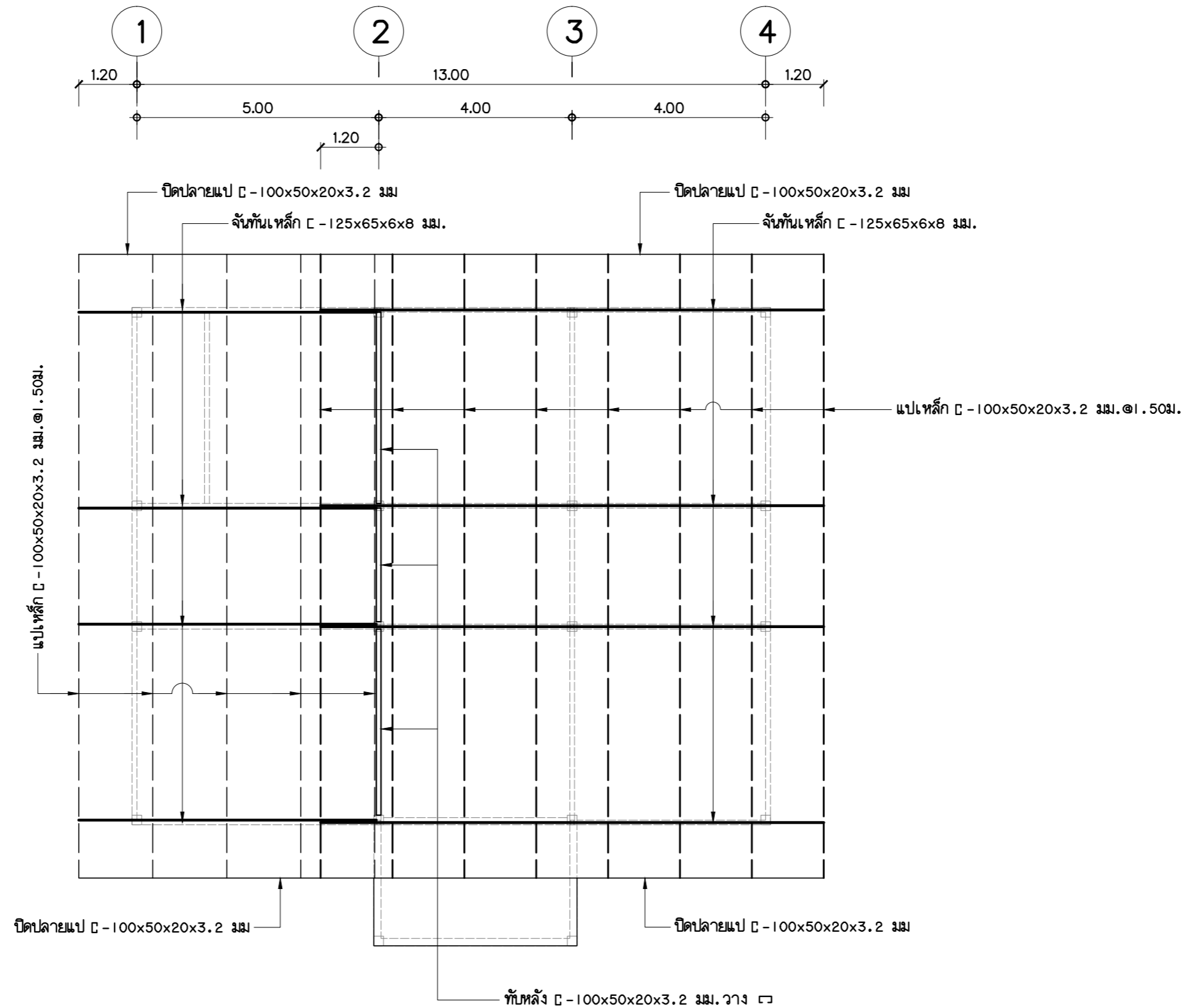
มาตราส่วน 1:100

วัน/เดือน/ปี พ.ศ. 2562

เลขที่แบบ S 62049

S-05

17



แปลนโครงหลังคา 1:100



แบบบ้านสถานฝึก
ของขวัญปีใหม่
คนไทยมีความสุข

แบบ บ้านอารยสถาปัตย์ 2
(สำหรับผู้สูงอายุหรือคนพิการ
และคนทุกเพศทุกวัย)

สำนักสถาปัตยกรรม
ผู้ช่วยการสำนัก

สถาปัตยกรรม *วิเศษ* สถาปนิก
สถาปนิก

สำนักวิศวกรรมโครงสร้างและงานระบบ
ผู้ช่วยการสำนัก

วิศวกรรม *วิเศษ* วิศวกร
โครงสร้าง วิศวกร

วิศวกรรม *วิเศษ* วิศวกร
สุขาภิบาล วิศวกร

วิศวกรรม *วิเศษ* วิศวกร
ไฟฟ้า วิศวกร

วิศวกรรม *วิเศษ* วิศวกร
เครื่องกล วิศวกร

วิเศษ
(นายวิเศษ ตรีสกุลเมธี)
สถาปนิกใหญ่

อนุมัติ
(นายสมชาย สุตประเสริฐ)
อธิบดีกรมโยธาธิการและผังเมือง

แสดงแบบ
ขยายฐานราก F2, F3

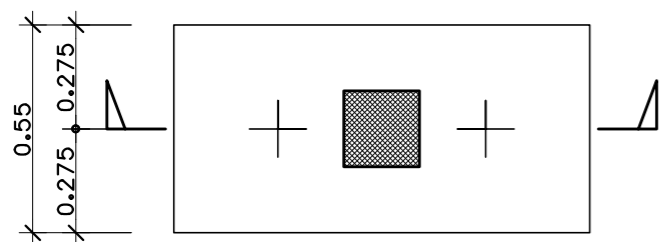
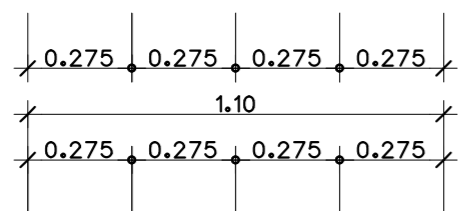
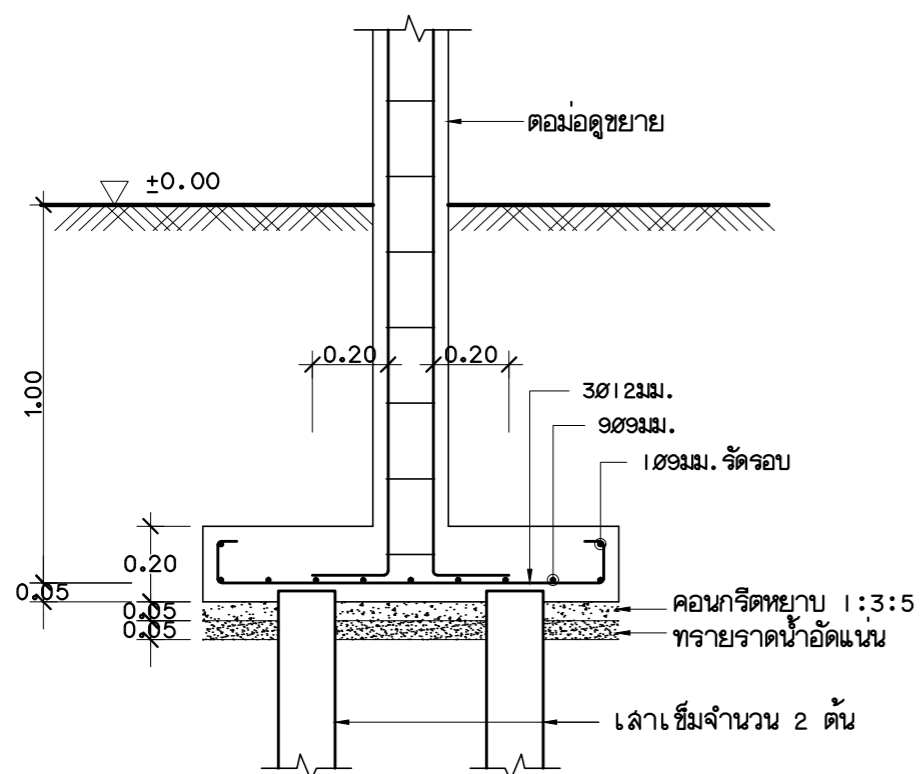
มาตราส่วน 1:20

วัน/เดือน/ปี ๓๑.๑๒.๒๕๖๒

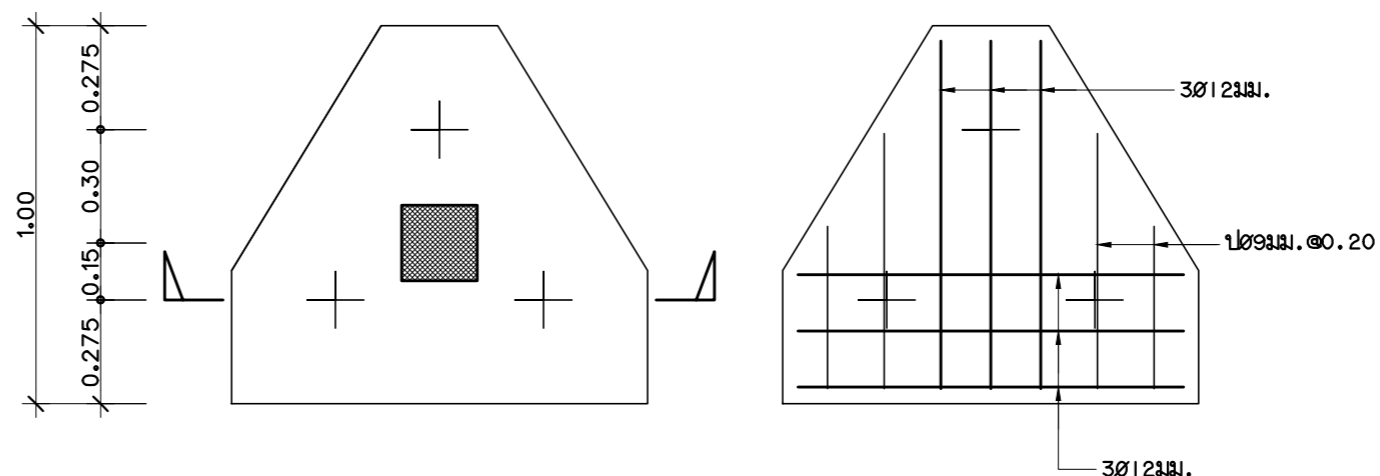
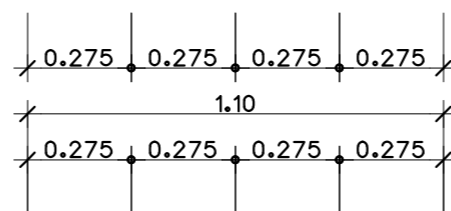
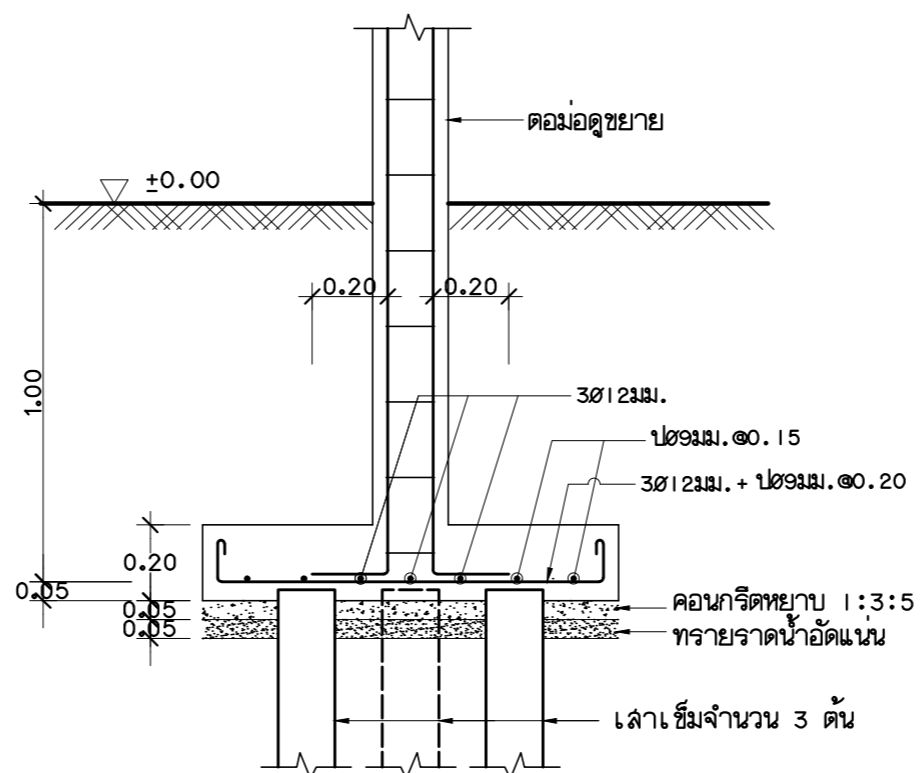
เลขที่แบบ S 62049

S-06

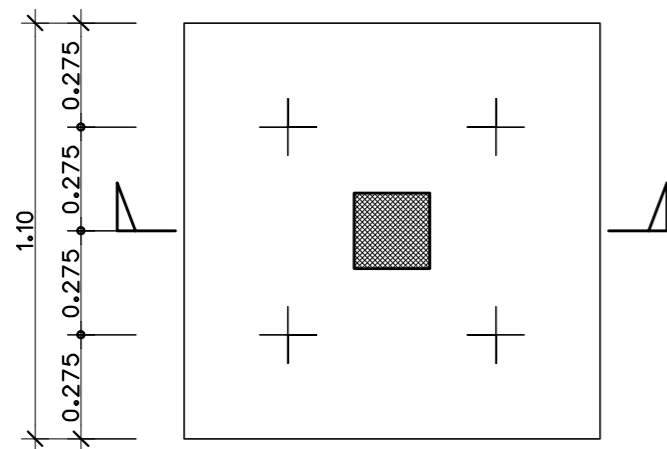
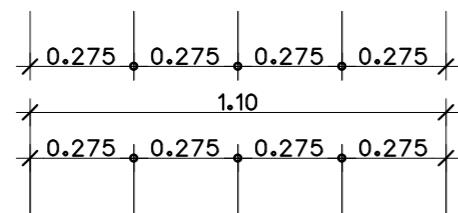
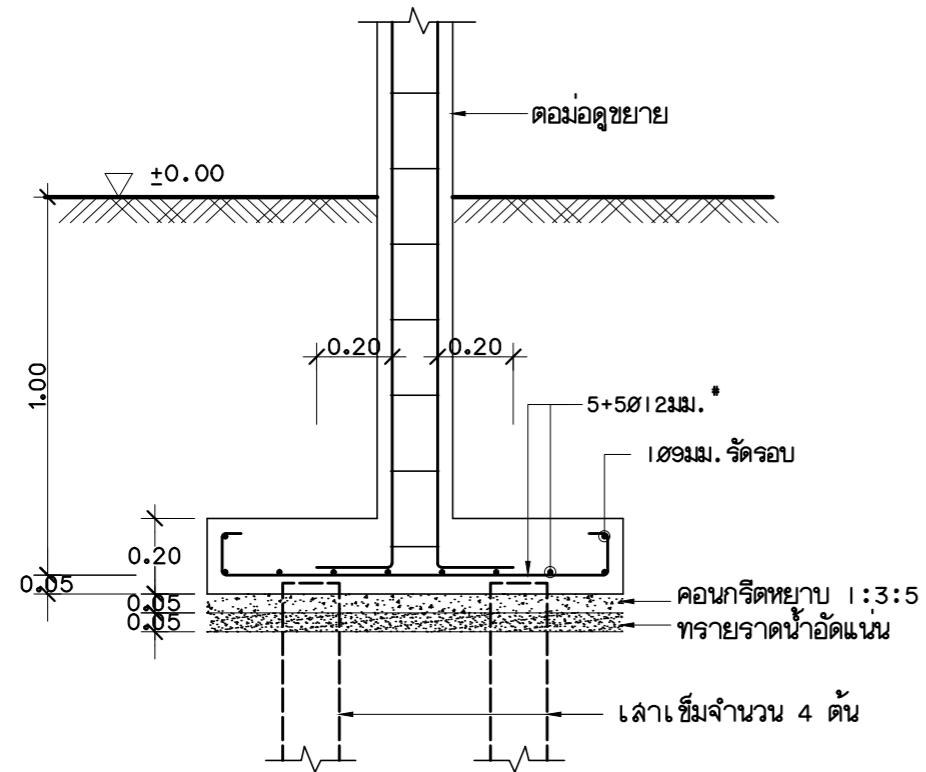
17



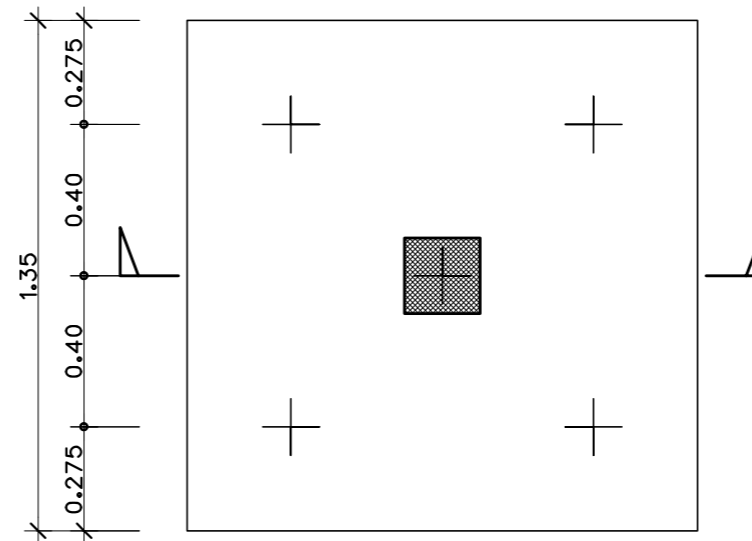
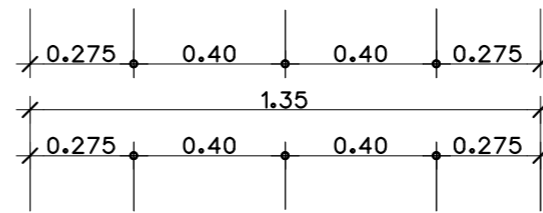
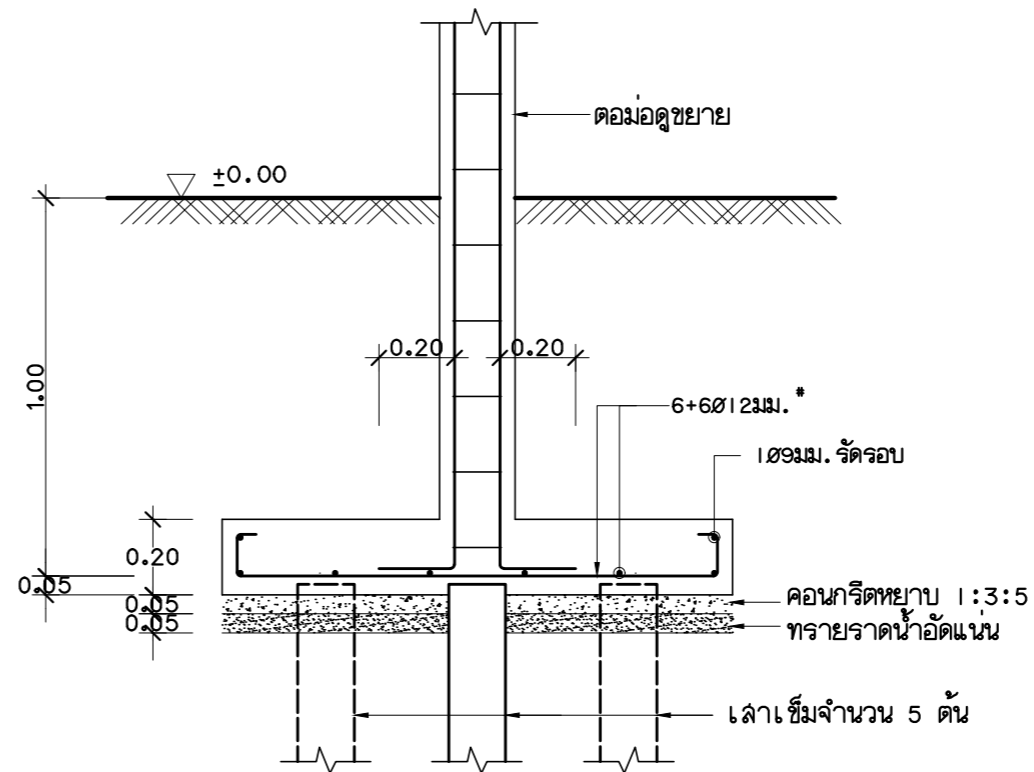
F2 1:20



F3 1:20



F4 1:20



F5 1:20



แบบบ้านสถานฝึก
ของขวัญปีใหม่
คนไทยมีความสุข

แบบ บ้านอารยสถาปัตย์ 2
(สำหรับผู้สูงอายุหรือคนพิการ
และคนทุกเพศทุกวัย)

สำนักสถาปัตยกรรม
ผู้ช่วยการสำนัก

สถาปัตยกรรม สถาปนิก
สถาปนิก

สำนักวิศวกรรมโครงสร้างและงานระบบ
ผู้ช่วยการสำนัก

วิศวกรรม วิศวกร
โครงสร้าง วิศวกร

วิศวกรรม วิศวกร
สุขาภิบาล วิศวกร

วิศวกรรม วิศวกร
ไฟฟ้า วิศวกร

วิศวกรรม วิศวกร
เครื่องกล วิศวกร

(นายทวิเกียรติ ศรีสกุลเมธี)
สถาปนิกใหญ่

อนุมัติ
(นายสมณฑล สุดประเสริฐ)
อธิบดีกรมโยธาธิการและผังเมือง

แสดงแบบ
ขยายฐานราก F4, F5

มาตราส่วน 1:20

วัน/เดือน/ปี พ.ศ. 2562

เลขที่แบบ S 62049

S-07

17



แบบบ้านสถานฝึก
ของขวัญปีใหม่
คนไทยมีความสุข

แบบ บ้านอารยสถาปัตย์ 2
(สำหรับผู้สูงอายุหรือคนพิการ
และคนทุกเพศทุกวัย)

สำนักสถาปัตยกรรม
ผู้ช่วยการสำนัก

สถาปัตยกรรม สถาปนิก

สำนักวิศวกรรมโครงสร้างและงานระบบ
ผู้ช่วยการสำนัก

วิศวกรรม วิศวกร

โครงสร้าง วิศวกร

วิศวกรรม วิศวกร

สุขาภิบาล วิศวกร

วิศวกรรม วิศวกร

ไฟฟ้า วิศวกร

วิศวกรรม วิศวกร

เครื่องกล วิศวกร

สถาปนิกใหญ่

อนุมัติ
อธิบดีกรมโยธาธิการและผังเมือง

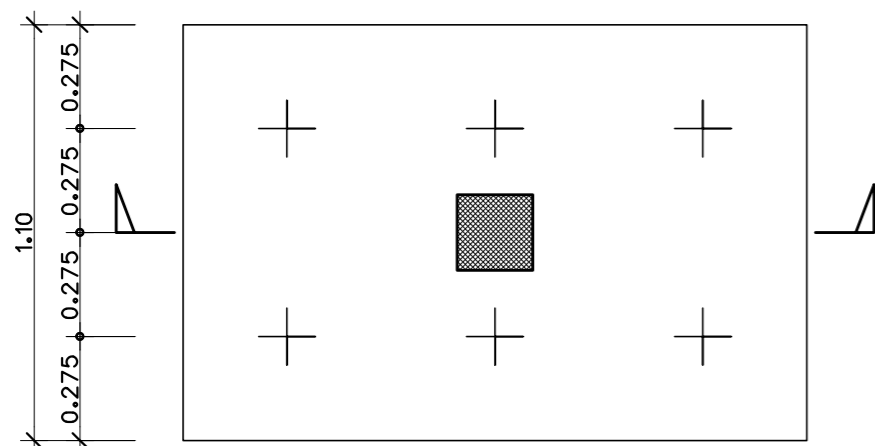
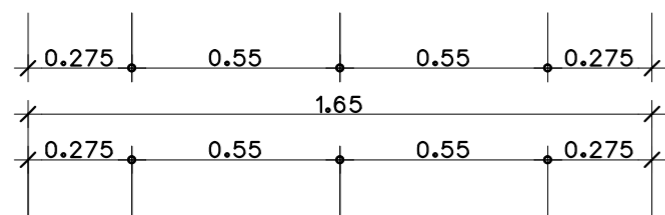
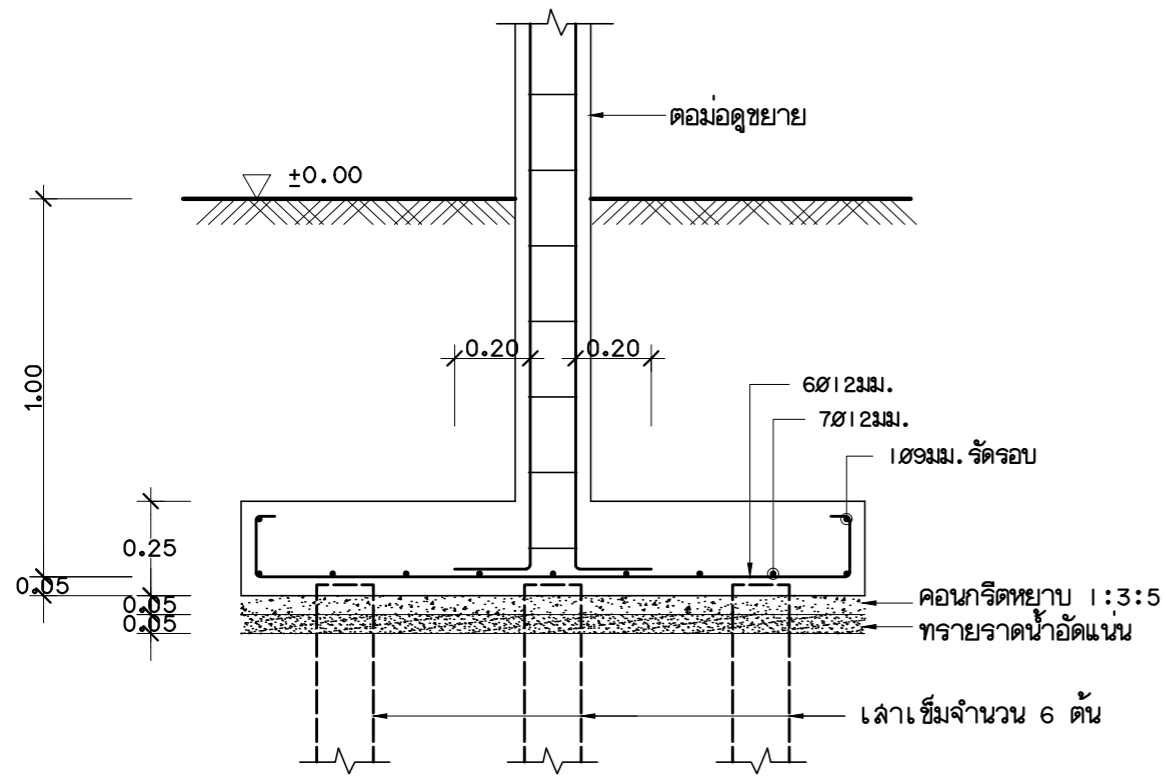
แสดงแบบ
ขยายฐานราก F6, F7

มาตราส่วน 1:20

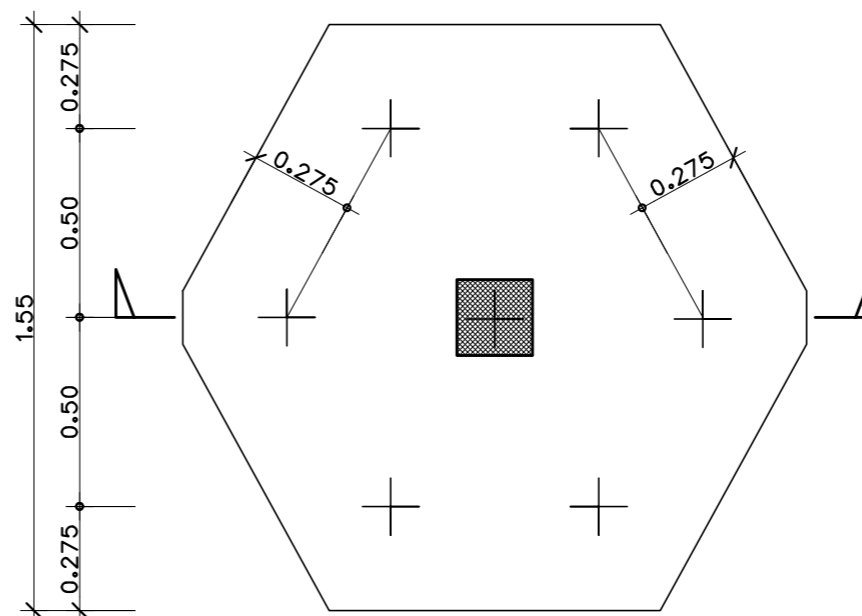
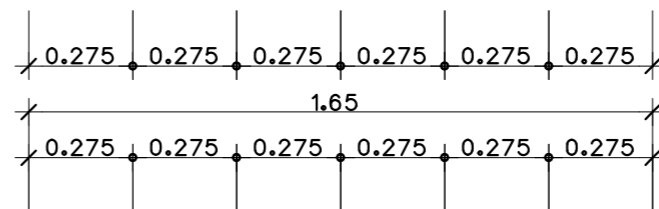
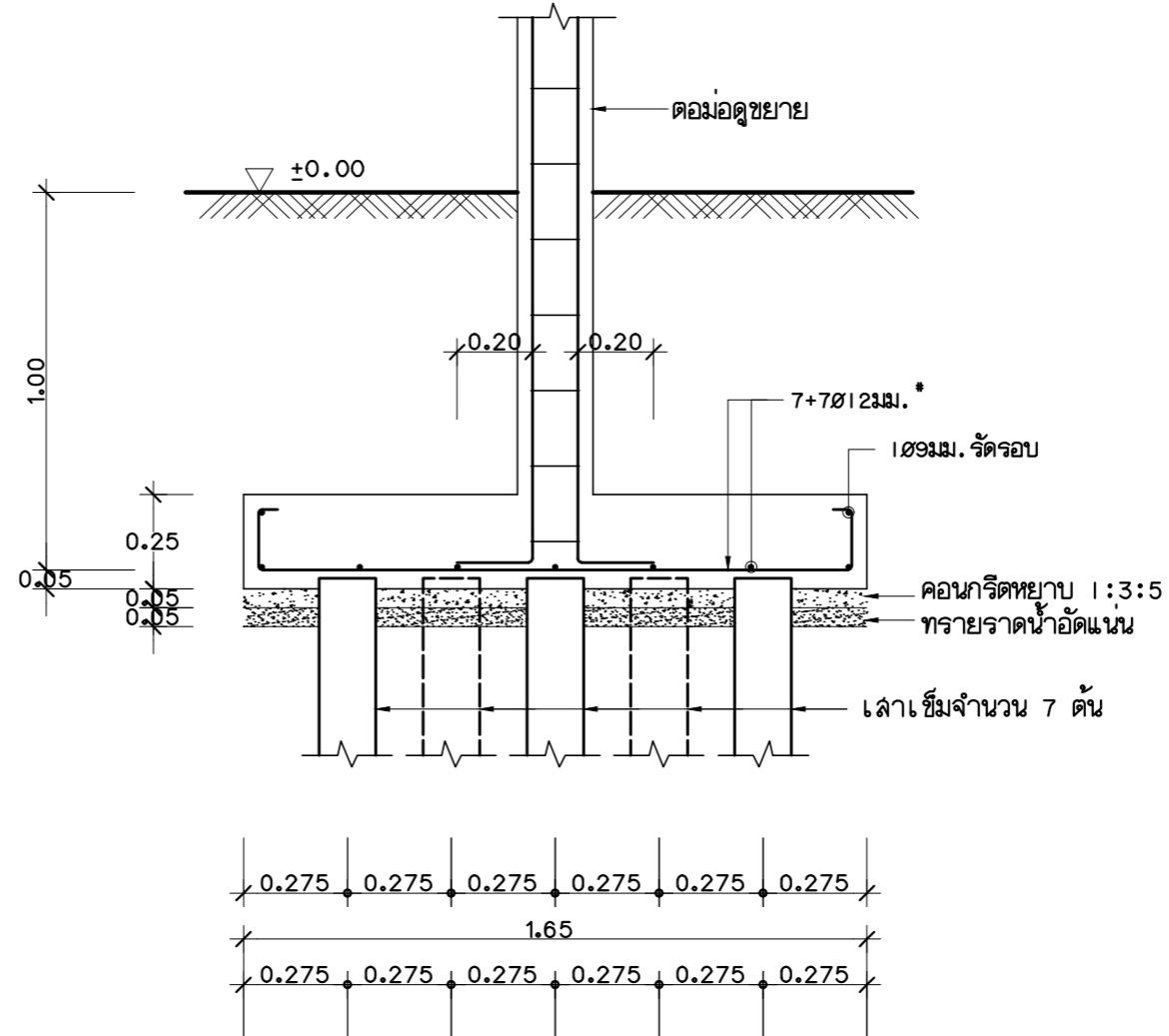
วัน/เดือน/ปี พ.ศ. 2562

เลขที่แบบ S 62049

S-08 17



F6 1:20



F7 1:20



แบบบ้านสถานฝึก
ของขวัญปีใหม่
คนไทยมีความสุข

แบบ บ้านอารยสถาปัตย์ 2
(สำหรับผู้สูงอายุหรือคนพิการ
และคนทุกเพศทุกวัย)

สำนักสถาปัตยกรรม
ผู้ช่วยการสำนัก

สถาปัตยกรรม สถาปนิก
สถาปนิก

สำนักวิศวกรรมโครงสร้างและงานระบบ
ผู้ช่วยการสำนัก

วิศวกรรม วิศวกร

โครงสร้าง วิศวกร

วิศวกรรม วิศวกร

สุขาภิบาล วิศวกร

วิศวกรรม วิศวกร

ไฟฟ้า วิศวกร

วิศวกรรม วิศวกร

เครื่องกล วิศวกร

สถาปนิก
(นายทวิเกียรติ ศรีสกุลเมธี)
สถาปนิกใหญ่

อนุมัติ
(นายสมณฑล สุดประเสริฐ)
อธิบดีกรมโยธาธิการและผังเมือง

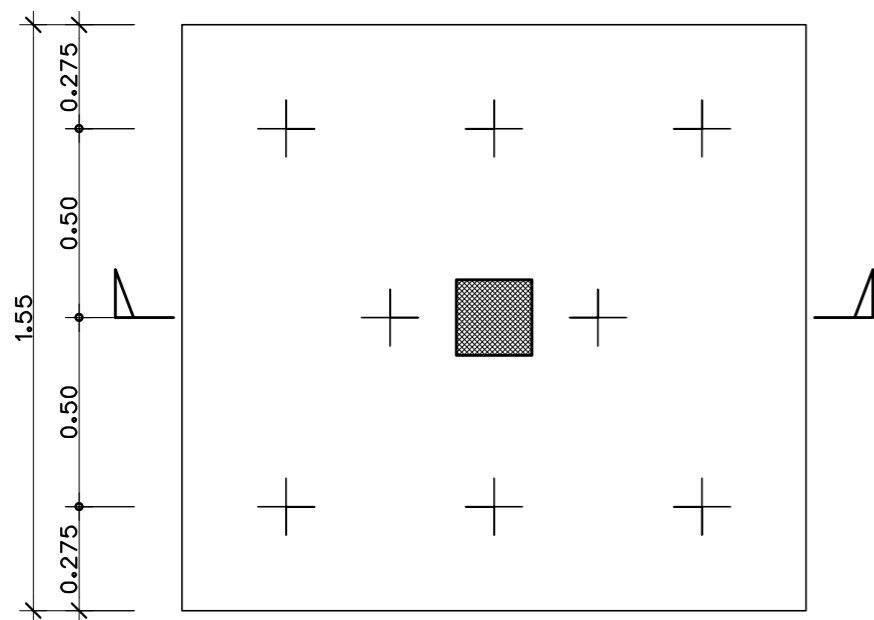
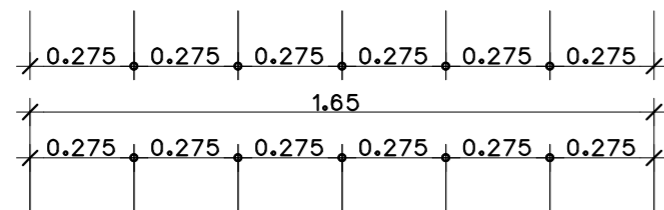
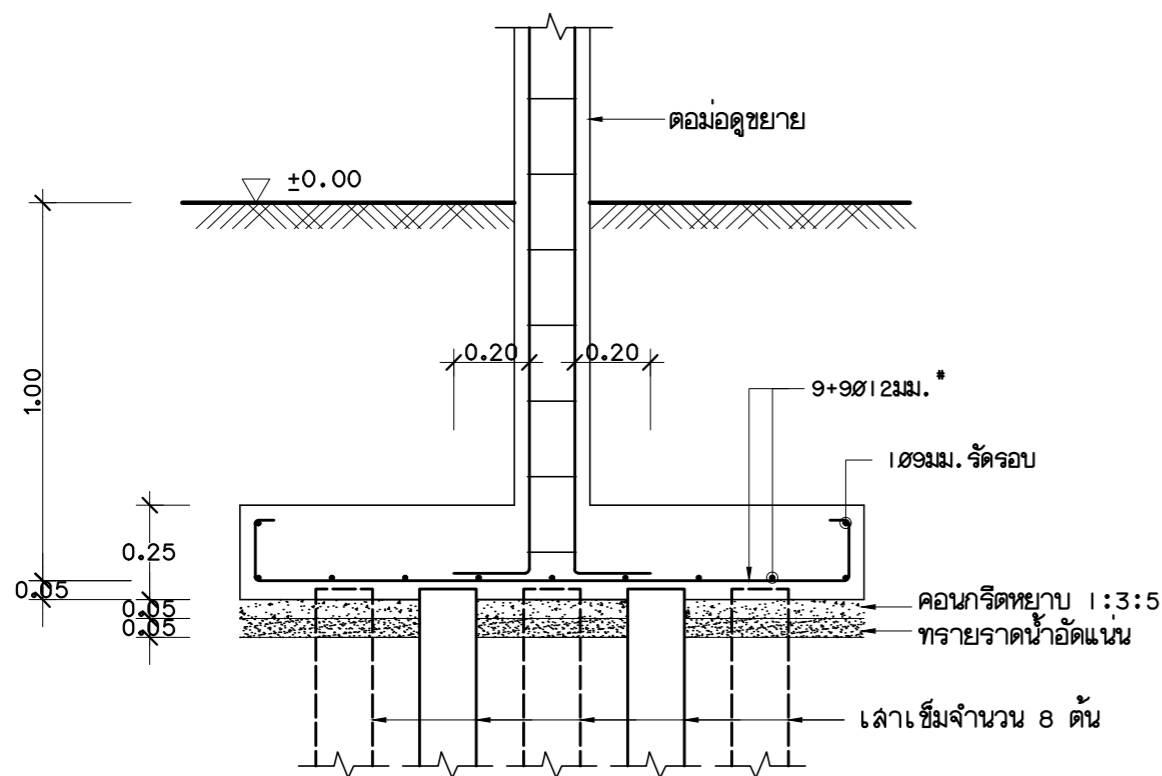
แสดงแบบ
ขยายฐานราก F8, F9

มาตราส่วน 1:20

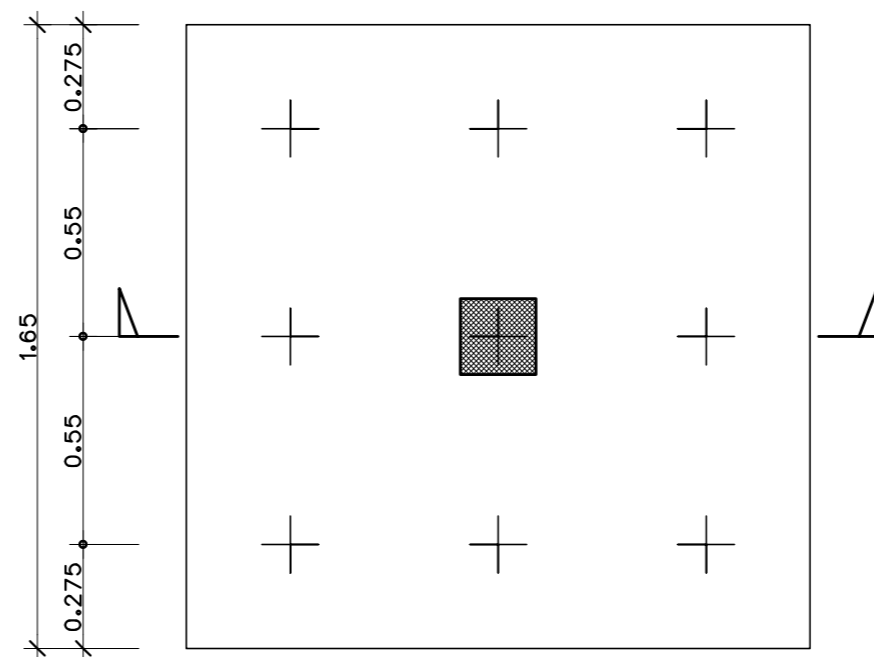
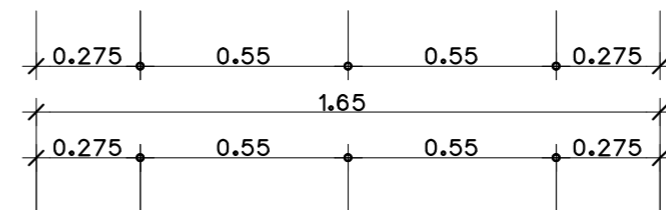
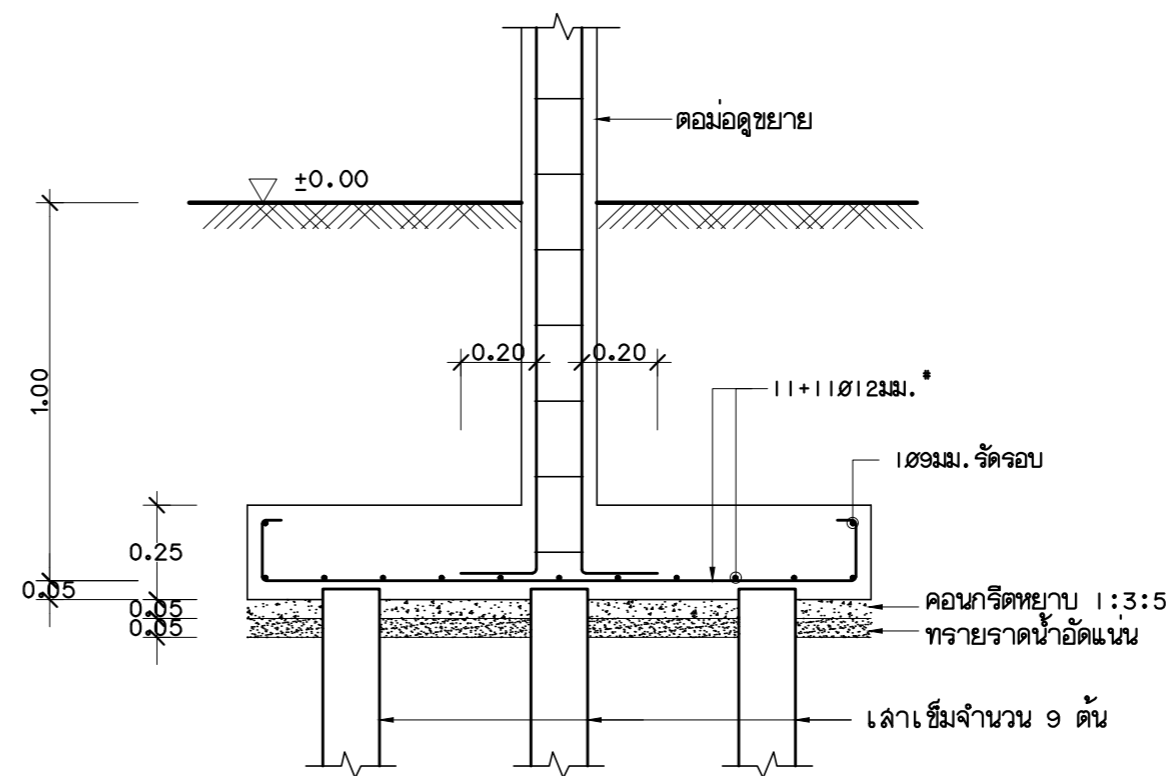
วัน/เดือน/ปี ม.ค 2562

เลขที่แบบ S 62049

S-09 17



F8 1:20



F9 1:20



แบบบ้านสถานฝึก
ของขวัญปีใหม่
คนไทยมีความสุข

แบบ บ้านอารยสถาปัตย์ 2
(สำหรับผู้สูงอายุหรือคนพิการ
และคนทุกเพศทุกวัย)

สำนักสถาปัตยกรรม
ผู้ช่วยการสำนัก

สถาปัตยกรรม *[Signature]* สถาปนิก
สถาปนิก

สำนักวิศวกรรมโครงสร้างและงานระบบ
ผู้ช่วยการสำนัก

วิศวกรรม *[Signature]* วิศวกร
โครงสร้าง วิศวกร

วิศวกรรม *[Signature]* วิศวกร
สุขาภิบาล วิศวกร

วิศวกรรม *[Signature]* วิศวกร
ไฟฟ้า วิศวกร

วิศวกรรม *[Signature]* วิศวกร
เครื่องกล วิศวกร

[Signature]
(นายทวิเกียรติ ศรีสกุลเมธี)
สถาปนิกใหญ่

อนุมัติ
[Signature]
(นายสมณฑล สุดประเสริฐ)
อธิบดีกรมโยธาธิการและผังเมือง

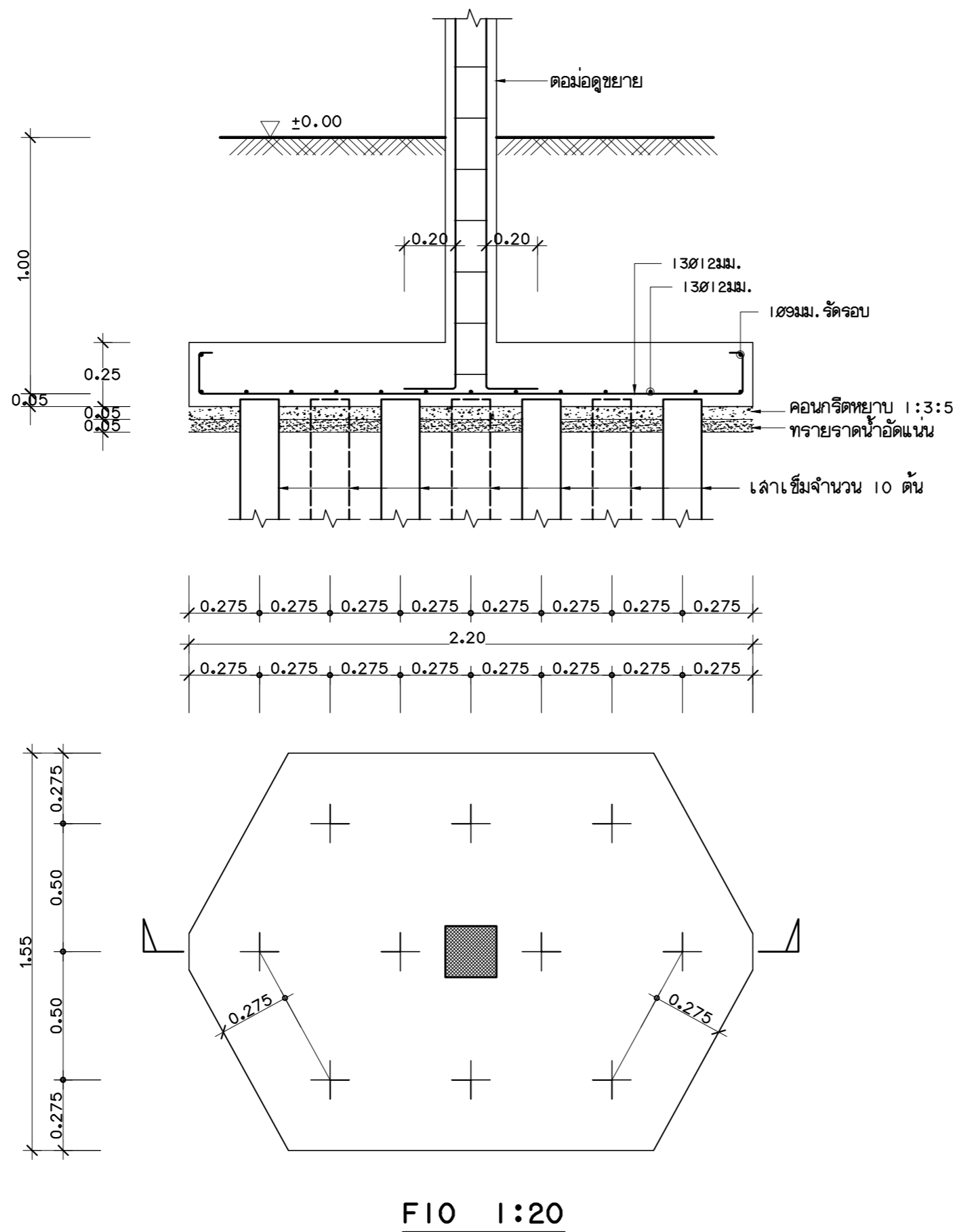
แสดงแบบ
ขยายฐานราก F10

มาตราส่วน 1:20

วัน/เดือน/ปี พ.ศ. 2562

เลขที่แบบ S 62049

S-10 17





แบบบ้านสถานฝึก
ของขวัญปีใหม่
คนไทยมีความสุข

แบบ บ้านอารยสถาปัตย์ 2
(สำหรับผู้สูงอายุหรือคนพิการ
และคนทุกเพศทุกวัย)

สำนักสถาปัตยกรรม
[Signature]
ผู้อำนวยการสำนัก

สถาปัตยกรรม *[Signature]* สถาปนิก
สถาปนิก

สำนักวิศวกรรมโครงสร้างและงานระบบ
[Signature]
ผู้อำนวยการสำนัก

วิศวกรรม *[Signature]* วิศวกร
โครงสร้าง วิศวกร

วิศวกรรม *[Signature]* วิศวกร
สุขาภิบาล วิศวกร

วิศวกรรม *[Signature]* วิศวกร
ไฟฟ้า วิศวกร

วิศวกรรม *[Signature]* วิศวกร
เครื่องกล วิศวกร

วิศวกรรม *[Signature]* วิศวกร

วิศวกรรม *[Signature]* วิศวกร

วิศวกรรม *[Signature]* วิศวกร

วิศวกรรม *[Signature]* วิศวกร

อนุมัติ *[Signature]*

(นายสมชาย สุตประเสริฐ)
อธิบดีกรมโยธาธิการและผังเมือง

แสดงแบบ

ขยายฐานราก FII

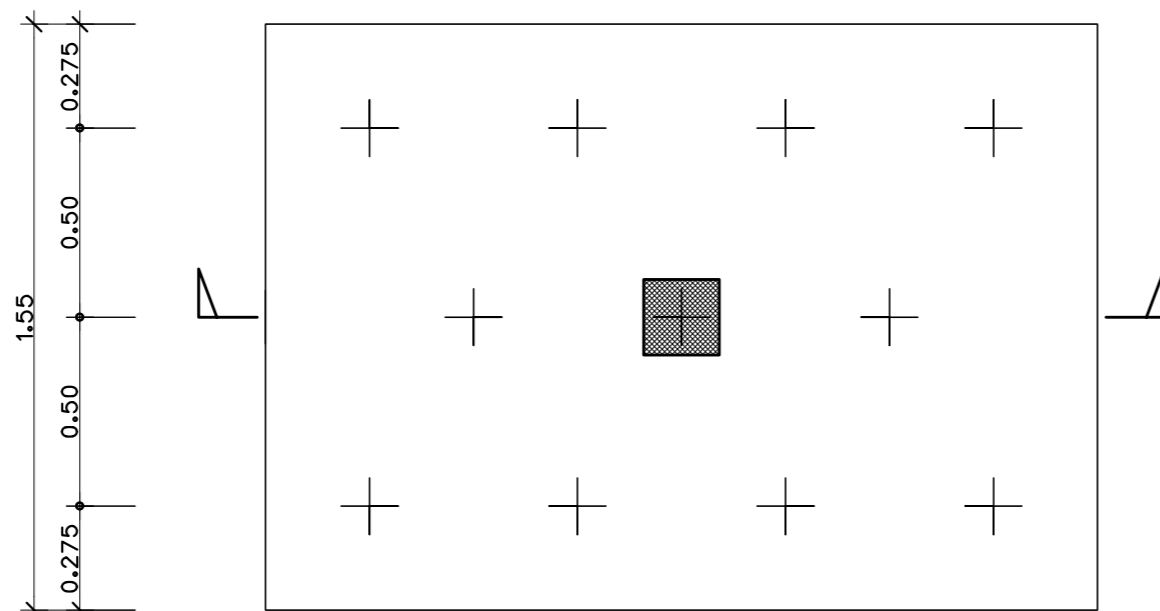
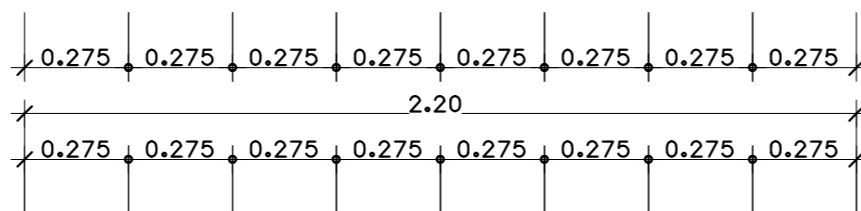
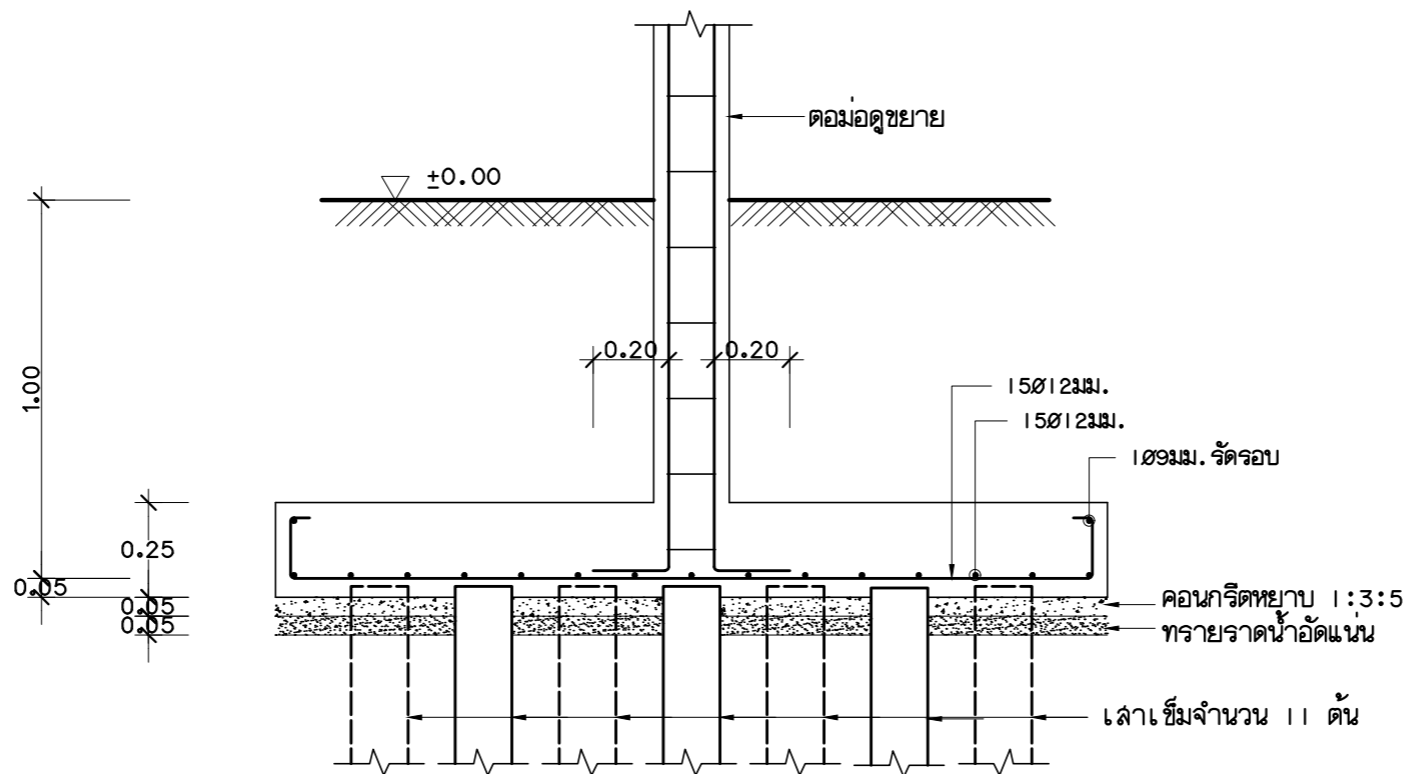
มาตราส่วน 1:20

วัน/เดือน/ปี ๓๑.๑๒.๒๕๖๒

เลขที่แบบ S 62049

S-11

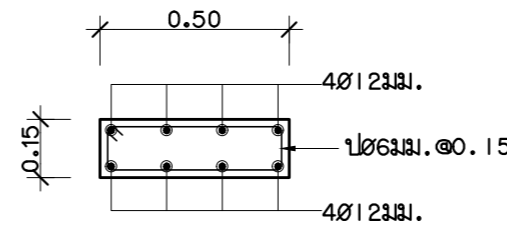
17



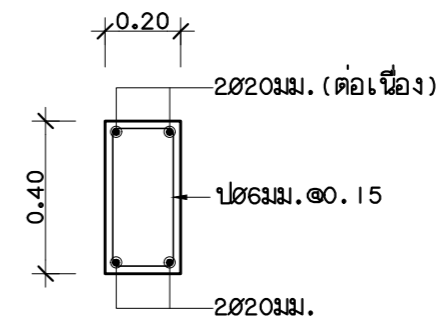
FII 1:20

ตารางเสา 1:20

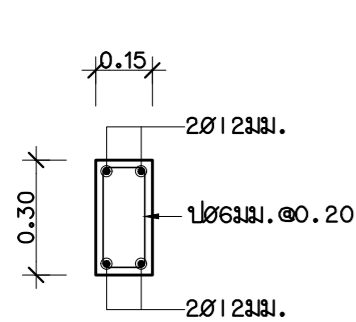
| เสา ระดับ | CO | CI |
|----------------|-------------------------------------|-------------------------------------|
| ระดับหลังคา | — | ↑ |
| ระดับพื้นที่ 1 | | |
| ระดับฐานราก | <p>4Ø12 มม. ปัด6 มม. @ 0.20</p> | <p>4Ø12 มม. ปัด6 มม. @ 0.20</p> |



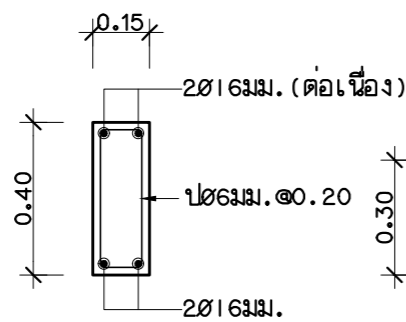
BA 1:20



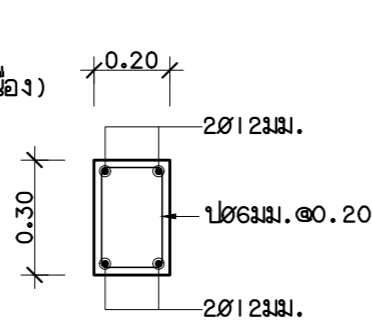
B3A 1:20



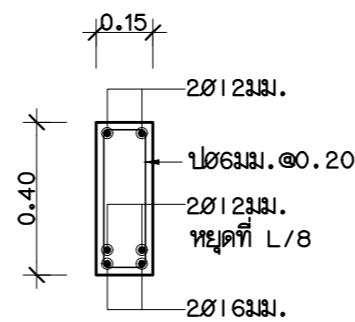
B1 1:20



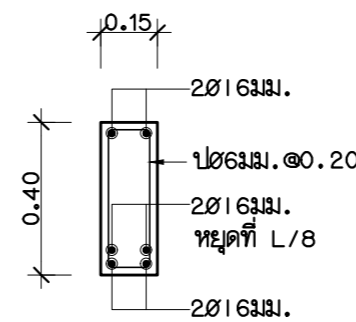
B1A 1:20



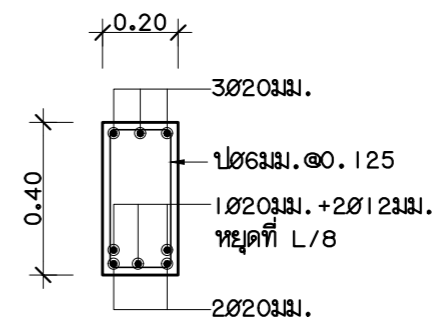
B1B 1:20



B2 1:20



B2A 1:20



B3 1:20



แบบบ้านสถานผื่น
ของขวัญปีใหม่
คนไทยมีความสุข

แบบ บ้านอารยสถาปัตยกรรม 2
(สำหรับผู้สูงอายุหรือคนพิการ
และคนทุกเพศทุกวัย)

สำนักสถาปัตยกรรม
ผู้ช่วยการสำนัก

สถาปัตยกรรม สถาปนิก
สถาปนิก

สำนักวิศวกรรมโครงสร้างและงานระบบ
ผู้ช่วยการสำนัก

วิศวกรรม วิศวกร
โครงสร้าง วิศวกร

วิศวกรรม วิศวกร
สุขาภิบาล วิศวกร

วิศวกรรม วิศวกร
ไฟฟ้า วิศวกร

วิศวกรรม วิศวกร
เครื่องกล วิศวกร

สถาปนิกใหญ่
(นายทวิเกียรติ ศรีสกุลเมธี)
สถาปนิกใหญ่

อนุมัติ
(นายสมณฑล สุดประเสริฐ)
อธิบดีกรมโยธาธิการและผังเมือง

แสดงแบบ
ตารางเสา, คาน BA-B3

มาตราส่วน 1:20

วัน/เดือน/ปี ๓๑.๑๒.๒๕๖๒

เลขที่แบบ S 62049

S-12

17



แบบบ้านสถานฝึก
ของขวัญปีใหม่
คนไทยมีความสุข

แบบ บ้านอารยสถาปัตย์ 2
(สำหรับผู้สูงอายุหรือคนพิการ
และคนทุกเพศทุกวัย)

สำนักสถาปัตยกรรม
ผู้ช่วยการสำนัก

สถาปัตยกรรม สถาปนิก
สถาปนิก

สำนักวิศวกรรมโครงสร้างและงานระบบ
ผู้ช่วยการสำนัก

วิศวกรรม วิศวกร

โครงสร้าง วิศวกร

วิศวกรรม วิศวกร

สุขาภิบาล วิศวกร

วิศวกรรม วิศวกร

ไฟฟ้า วิศวกร

วิศวกรรม วิศวกร

เครื่องกล วิศวกร

สถาปนิกใหญ่

อนุมัติ
อธิบดีกรมโยธาธิการและผังเมือง

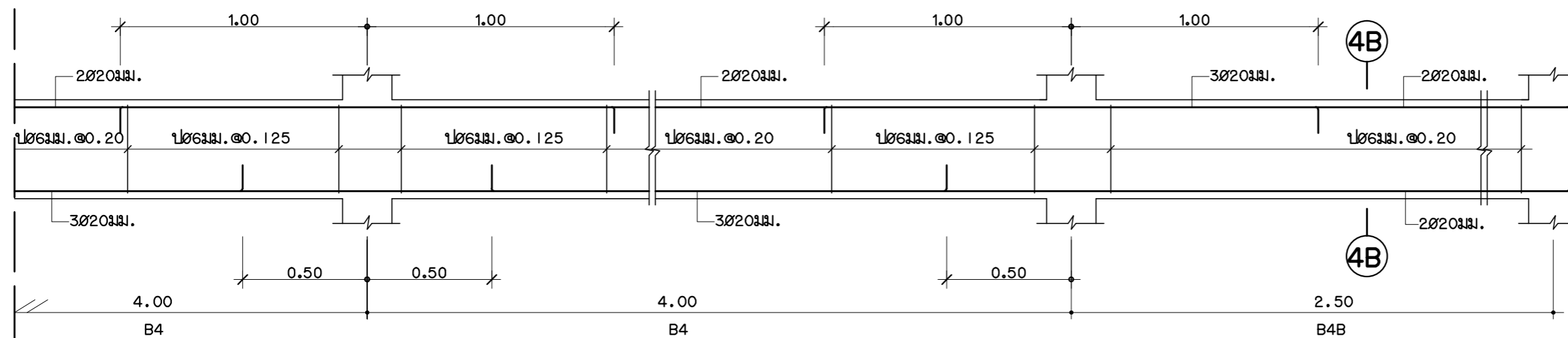
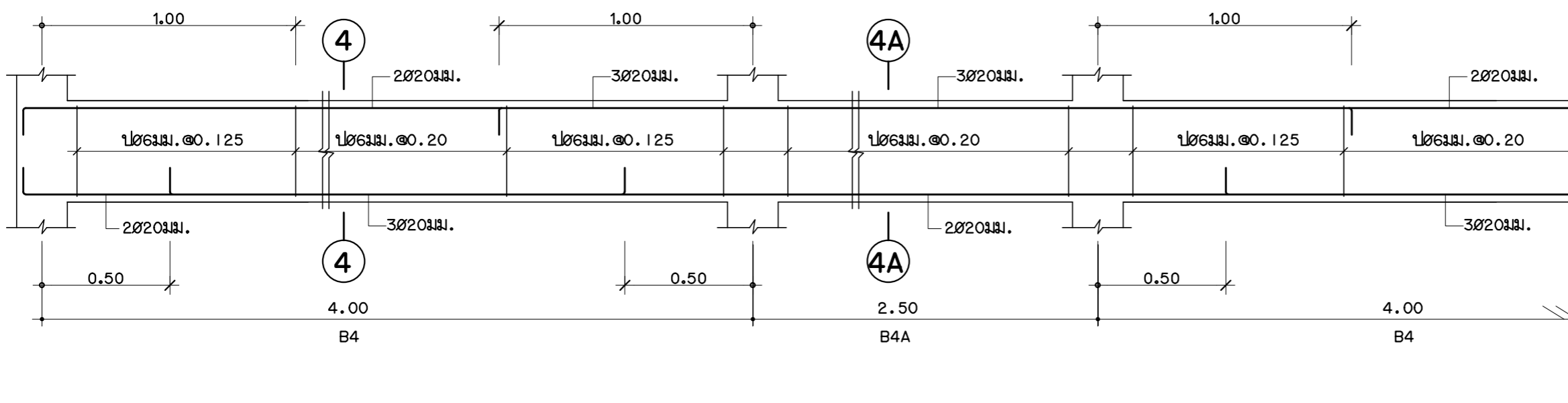
แสดงแบบ
คาน B4, B4A, B4B

มาตราส่วน 1:20

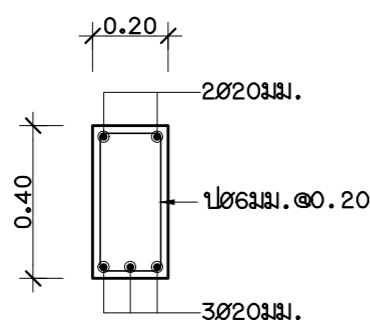
วัน/เดือน/ปี พ.ศ. 2562

เลขที่แบบ S 62049

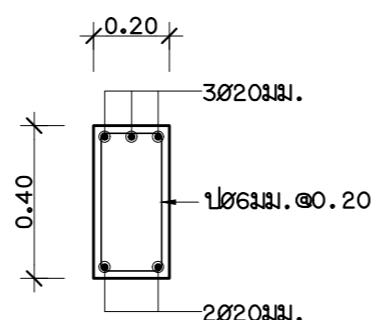
S-13 17



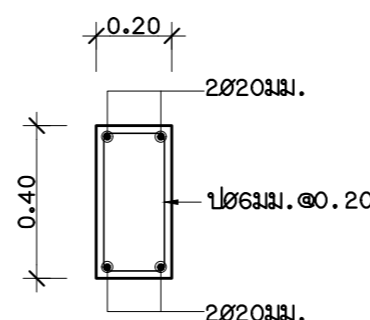
B4, B4A, B4B 1:20



4 - 4



4A - 4A



4B - 4B



แบบบ้านสถานฝึก
ของขวัญปีใหม่
คนไทยมีความสุข

แบบ บ้านอารยสถาปัตย์ 2
(สำหรับผู้สูงอายุหรือคนพิการ
และคนทุกเพศทุกวัย)

สำนักสถาปัตยกรรม
ผู้ช่วยการสำนัก

สถาปัตยกรรม สถาปนิก
สถาปนิก

สำนักวิศวกรรมโครงสร้างและงานระบบ
ผู้ช่วยการสำนัก

วิศวกรรม วิศวกร
โครงสร้าง วิศวกร

วิศวกรรม วิศวกร
สุขาภิบาล วิศวกร

วิศวกรรม วิศวกร
ไฟฟ้า วิศวกร

วิศวกรรม วิศวกร
เครื่องกล วิศวกร

สถาปนิกใหญ่
(นายทวิเกียรติ ศรีสกุลเมธี)
สถาปนิกใหญ่

อนุมัติ
(นายมงคล สุตประเสริฐ)
อธิบดีกรมโยธาธิการและผังเมือง

แสดงแบบ
คาน B5, B5A, B5B

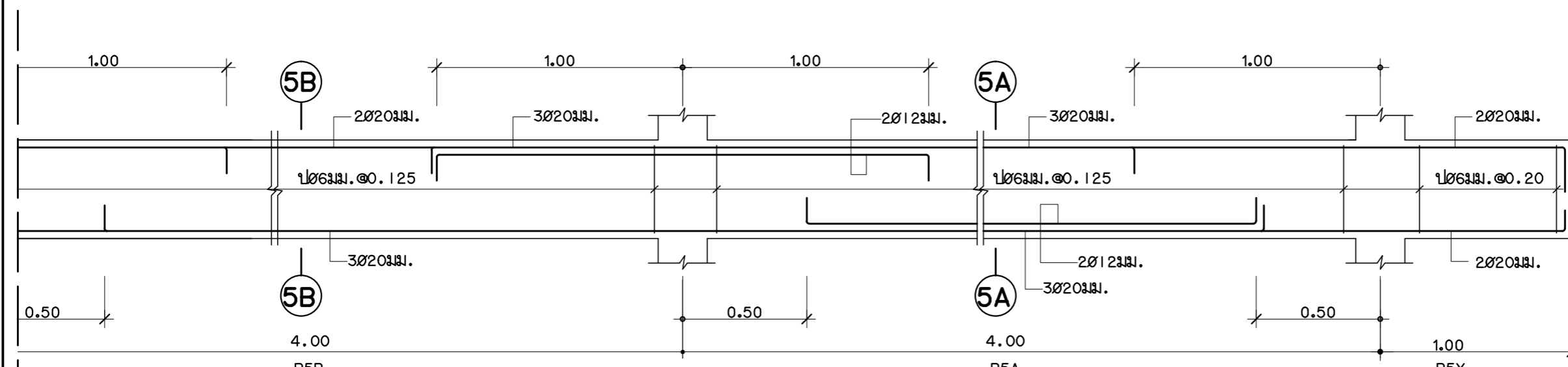
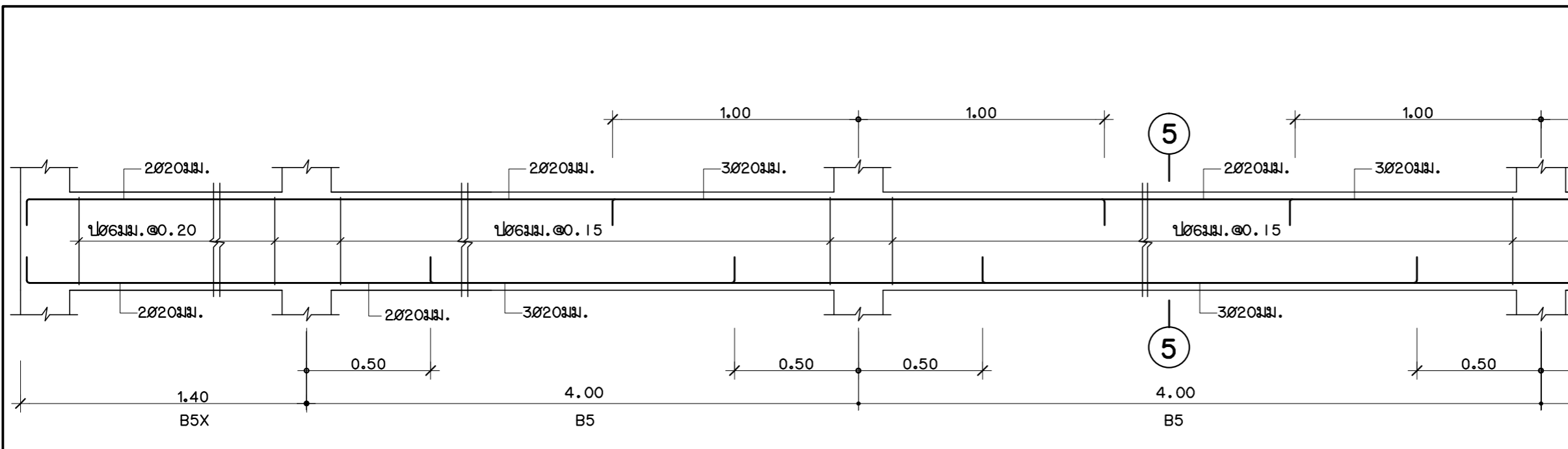
มาตราส่วน 1:20

วัน/เดือน/ปี พ.ศ. 2562

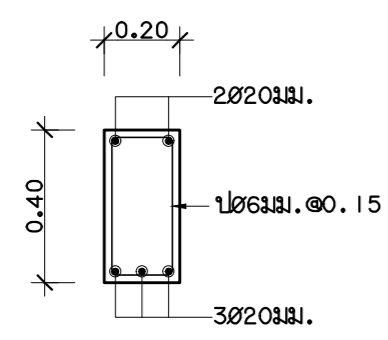
เลขที่แบบ S 62049

S-14

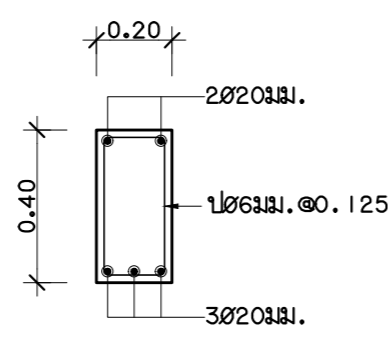
17



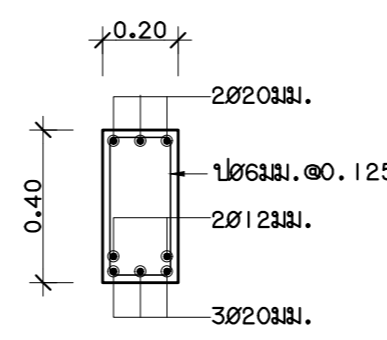
B5, B5A, B5B 1:20



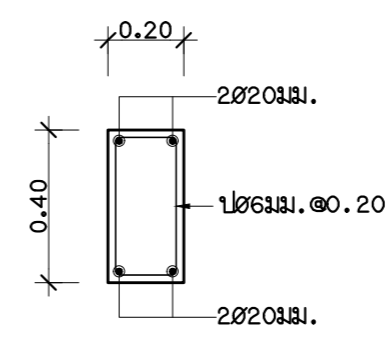
5 - 5



5A - 5A



5B - 5B



B5X 1:20



แบบบ้านสถานผื่น
ของขวัญปีใหม่
คนไทยมีความสุข

แบบ บ้านอารยสถาปัตย์ 2
(สำหรับผู้สูงอายุหรือคนพิการ
และคนทุกเพศทุกวัย)

สำนักสถาปัตยกรรม
ผู้ช่วยราชการสำนัก

สถาปัตยกรรม *วิมล* สถาปนิก
สถาปนิก

สำนักวิศวกรรมโครงสร้างและงานระบบ
ผู้ช่วยราชการสำนัก

วิศวกรรม *วิมล* วิศวกร
โครงสร้าง วิศวกร

วิศวกรรม *วิมล* วิศวกร
สุขาภิบาล วิศวกร

วิศวกรรม *วิมล* วิศวกร
ไฟฟ้า วิศวกร

วิศวกรรม *วิมล* วิศวกร
เครื่องกล วิศวกร

วิมล
(นายวิมล ตรีสุกตเมธิ)
สถาปนิกใหญ่

อนุมัติ
วิมล
(นายสมชาย สุตประเสริฐ)
อธิบดีกรมโยธาธิการและผังเมือง

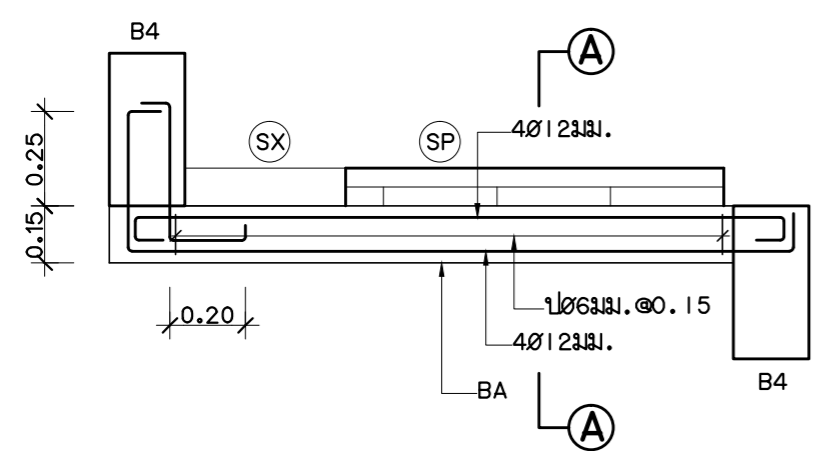
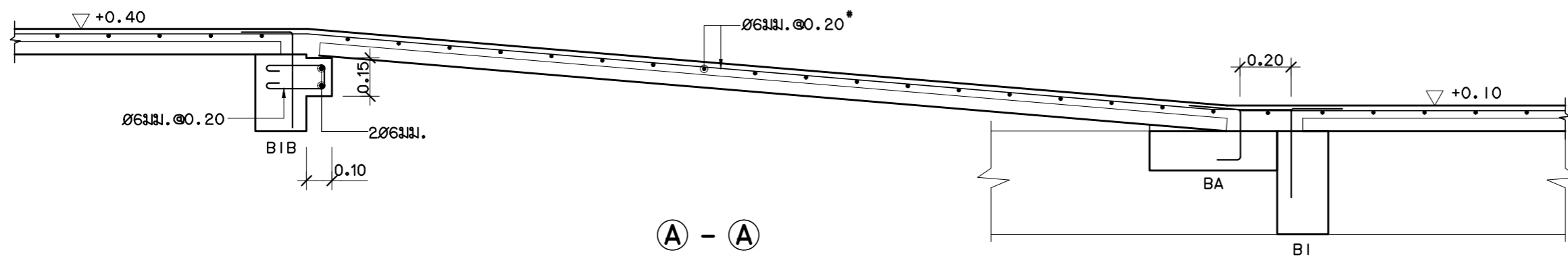
แสดงแบบ
ขยายพื้น (S0) - (S2), ทางลาด
ขยายพอกชั้นบันได, (ST1)

มาตราส่วน 1:20

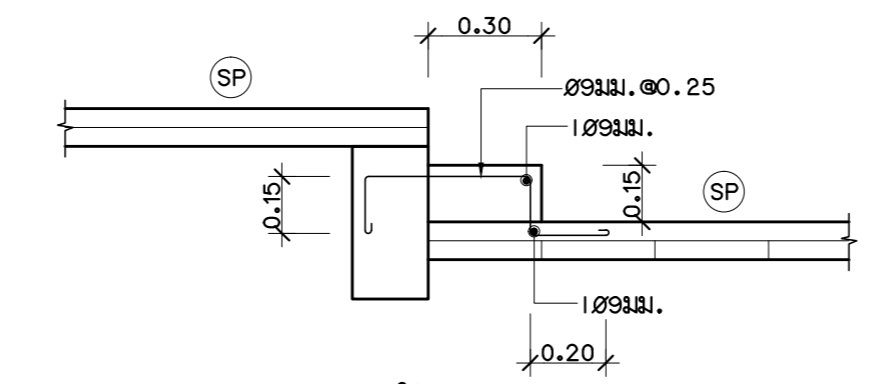
วัน/เดือน/ปี ม.ค 2562

เลขที่แบบ S 62049

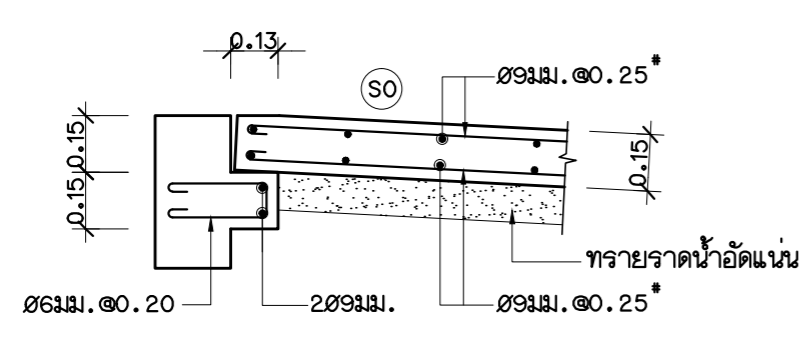
S-15 17



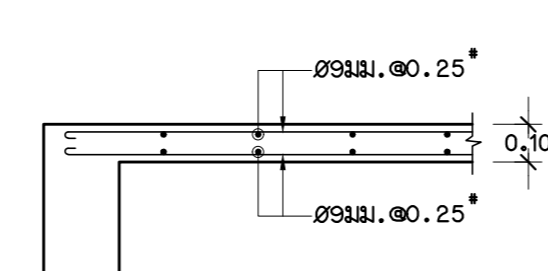
ขยายทางลาด 1:20



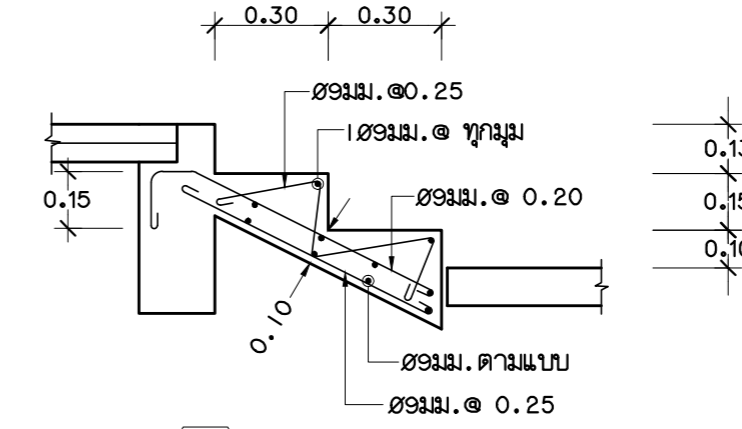
ขยายพอกชั้นบันได 1:20



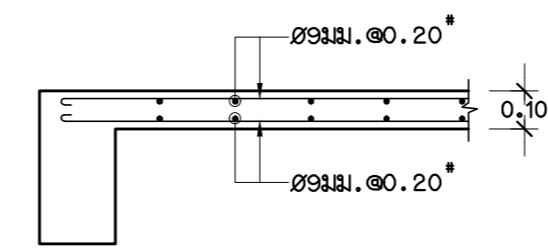
ขยายบ่ารับ (S0), (S0) 1:20



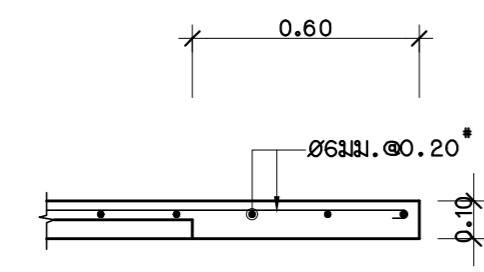
SI 1:20



ST1 1:20



S2 1:20



SX 1:20



แบบบ้านสถานฝึก
ของขวัญปีใหม่
คนไทยมีความสุข

แบบ บ้านอารยสถาปัตย์ 2
(สำหรับผู้สูงอายุหรือคนพิการ
และคนทุกเพศทุกวัย)

สำนักสถาปัตยกรรม
ผู้อำนวยการสำนัก

สถาปัตยกรรม *วิมล* สถาปนิก
สถาปนิก

สำนักวิศวกรรมโครงสร้างและงานระบบ
ผู้อำนวยการสำนัก

วิศวกรรม *วิมล* วิศวกร
โครงสร้าง วิศวกร

วิศวกรรม *วิมล* วิศวกร
สุขาภิบาล วิศวกร

วิศวกรรม *วิมล* วิศวกร
ไฟฟ้า วิศวกร

วิศวกรรม *วิมล* วิศวกร
เครื่องกล วิศวกร

วิมล
(นายวิมล ตรีสุกสมณี)
สถาปนิกใหญ่

อนุมัติ
(นายสมชาย สุตประเสริฐ)
อธิบดีกรมโยธาธิการและผังเมือง

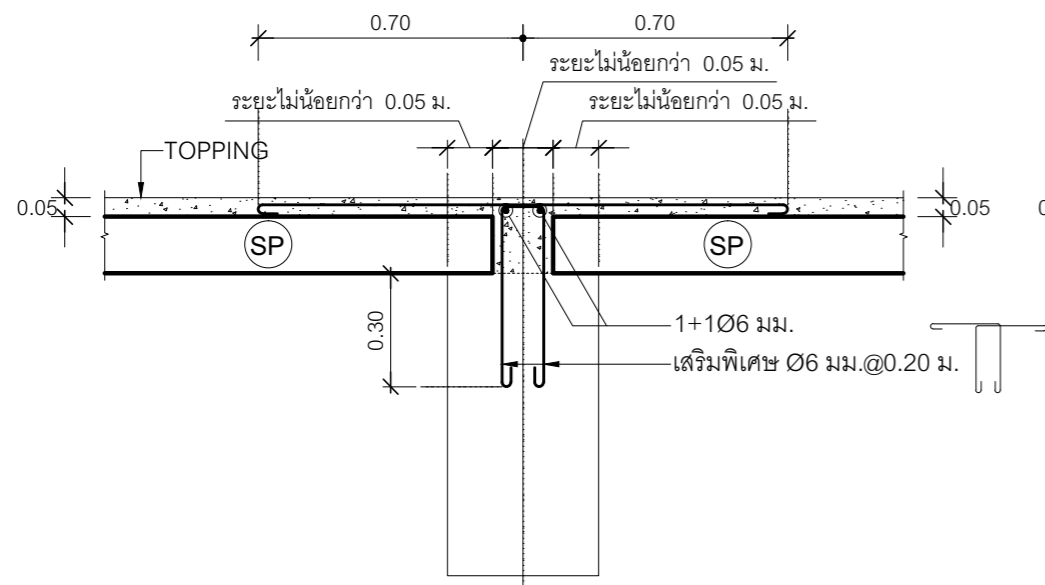
แสดงแบบ
แบบขยายพื้นสำเร็จรูป 1/2

มาตราส่วน 1:20

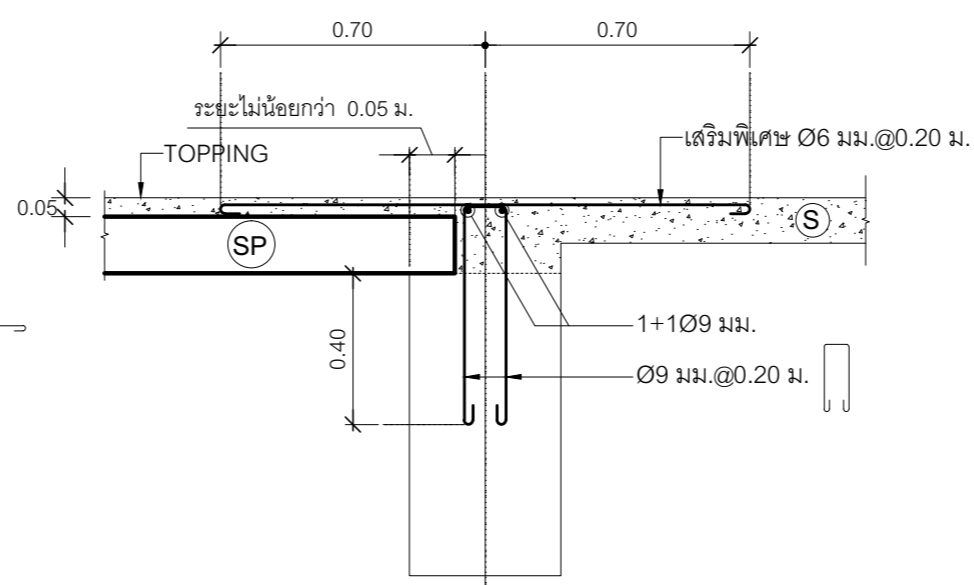
วัน/เดือน/ปี พ.ศ. 2562

เลขที่แบบ S 62049

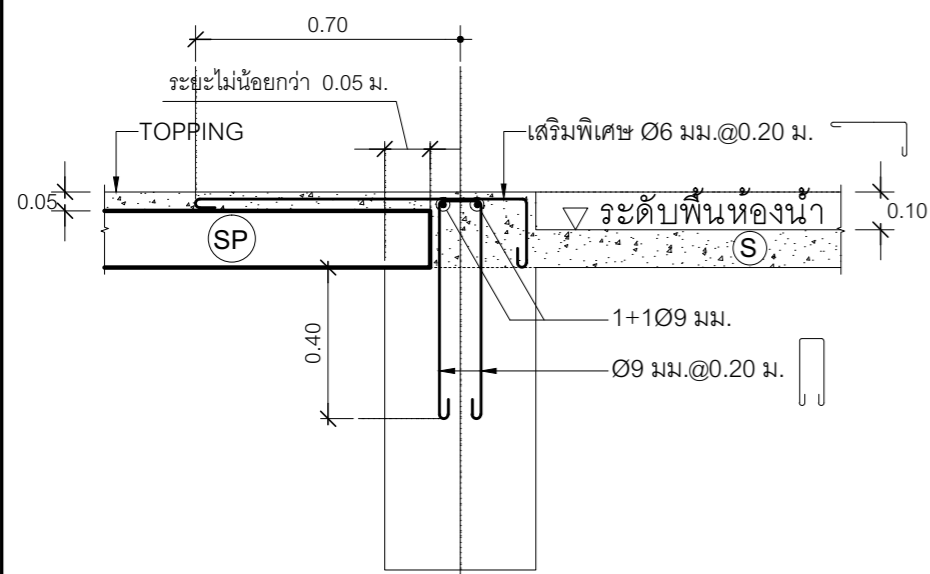
S-16 17



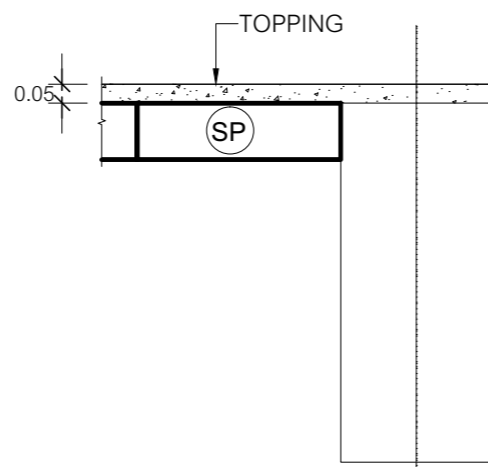
ลักษณะการวางพื้น (SP) ภายใน
มาตราส่วน 1:20



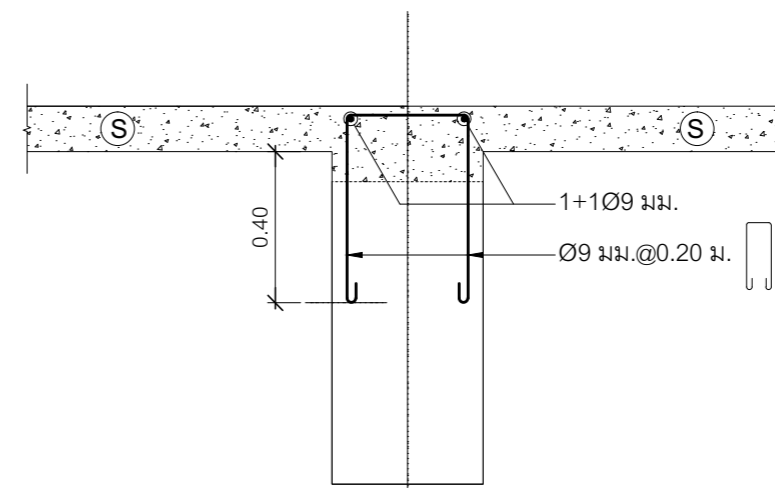
ลักษณะการวางพื้น (SP) บริเวณพื้น (S)
มาตราส่วน 1:20



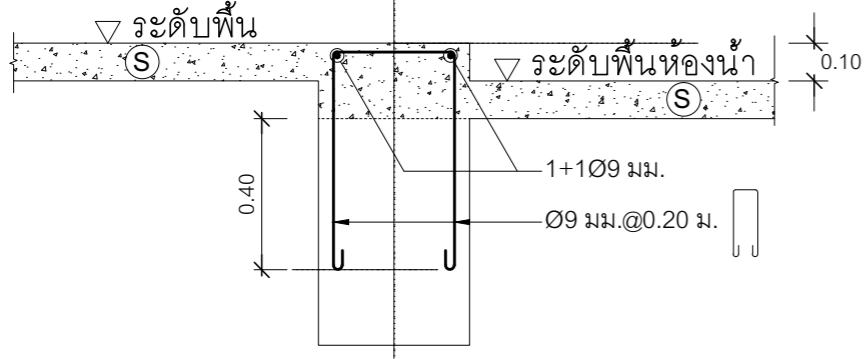
ลักษณะการวางพื้น (SP) บริเวณพื้นห้องน้ำ
มาตราส่วน 1:20



ลักษณะการวางพื้น (SP) บริเวณริมคาน
มาตราส่วน 1:20

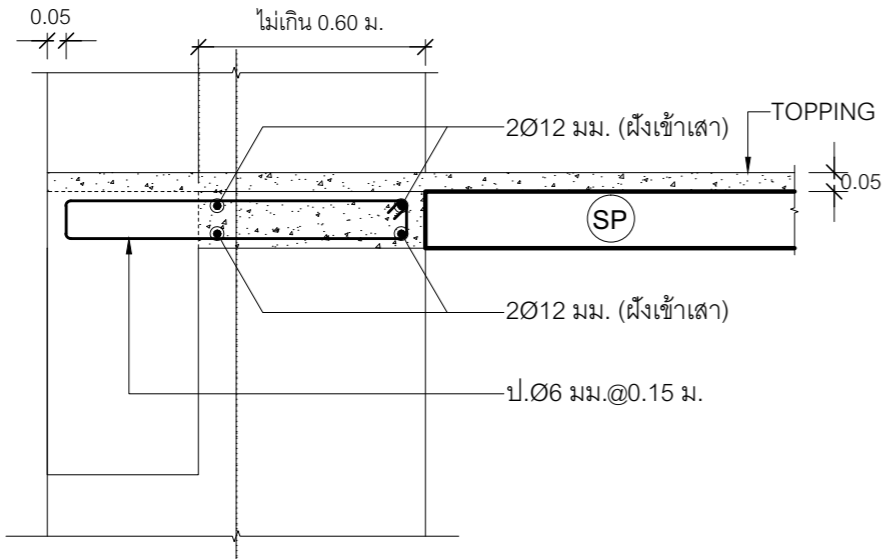


ลักษณะพื้น (S) ระดับสูงกว่าหลังคาน
มาตราส่วน 1:20



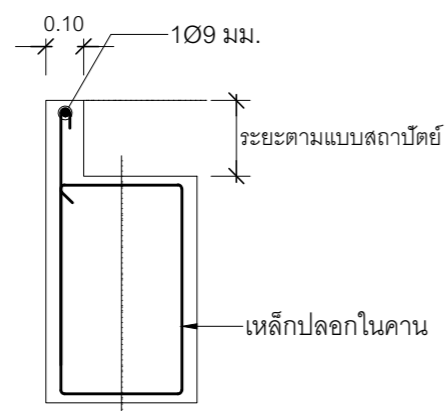
ลักษณะพื้นห้องน้ำและพื้นที่ทั่วไป (S) สูงกว่าหลังคาน

มาตราส่วน 1 : 20



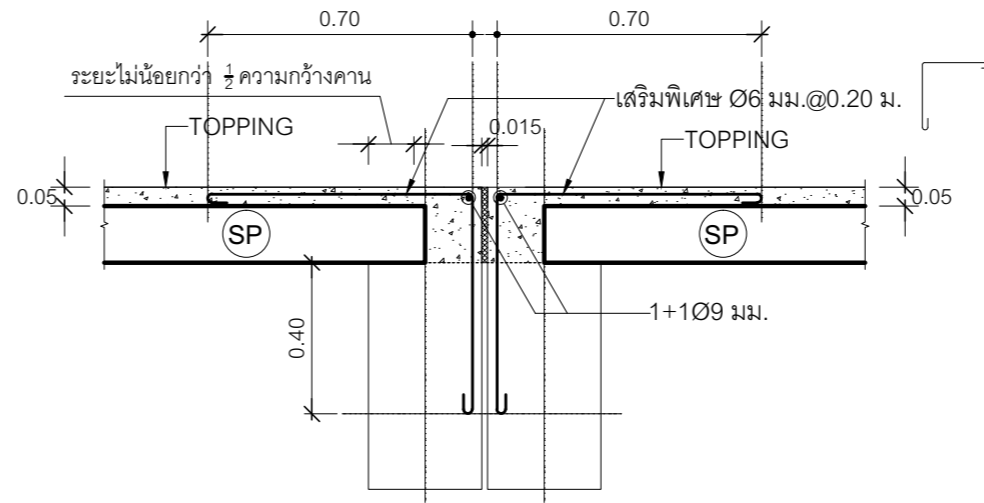
ลักษณะการวางพื้น (SP) บริเวณเสาหรือคานที่ไม่มีที่รองรับ

มาตราส่วน 1 : 20



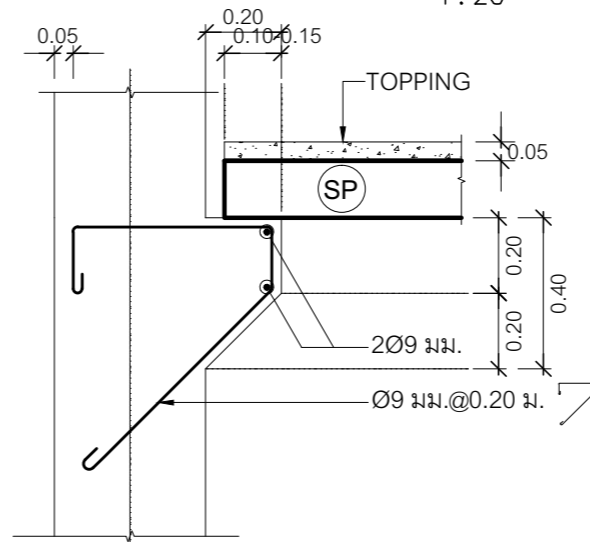
ขยายยกขอบคาน

มาตราส่วน 1 : 20



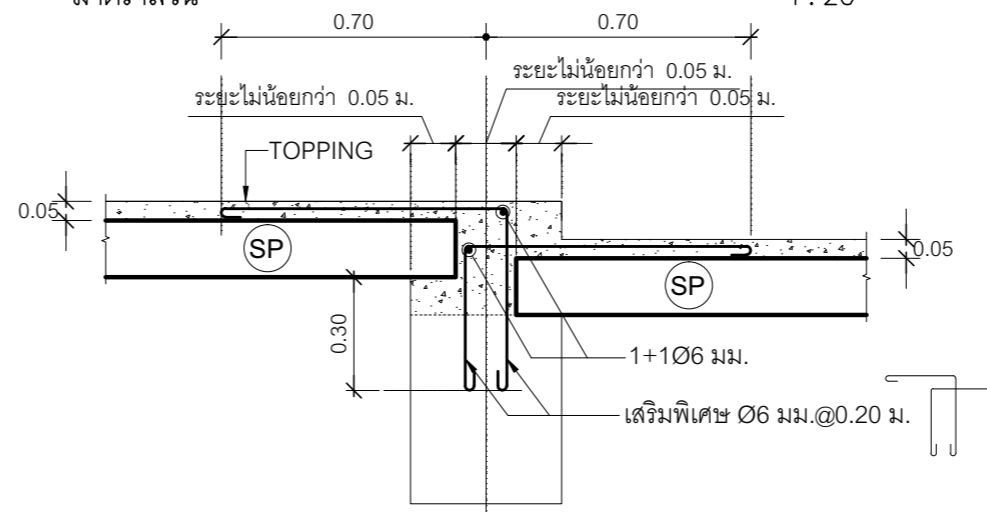
ลักษณะการวางพื้น (SP) บริเวณรอยตัดขาดหรือริม

มาตราส่วน 1 : 20



ลักษณะการวางพื้น (SP) บริเวณเสาหรือคานที่ไม่มีที่รองรับ

มาตราส่วน 1 : 20



ลักษณะการวางพื้น (SP) บริเวณต่างระดับ

มาตราส่วน 1 : 20



แบบบ้านसानฝัน
ของขวัญปีใหม่
คนไทยมีความสุข

แบบ บ้านอารยสถาปัตย์ 2
(สำหรับผู้สูงอายุหรือคนพิการ
และคนทุกเพศทุกวัย)

สำนักสถาปัตยกรรม
ผู้ช่วยการสำนัก

สถาปัตยกรรม สถาปนิก
สถาปนิก

สำนักวิศวกรรมโครงสร้างและงานระบบ
ผู้ช่วยการสำนัก

วิศวกรรม วิศวกร
โครงสร้าง วิศวกร

วิศวกรรม วิศวกร
สุขาภิบาล วิศวกร

วิศวกรรม วิศวกร
ไฟฟ้า วิศวกร

วิศวกรรม วิศวกร
เครื่องกล วิศวกร

(นายวิเกียรติ ศรีสกุลเมธี)
สถาปนิกใหญ่

อนุมัติ
(นายณนชาต สุดประเสริฐ)
อธิบดีกรมโยธาธิการและผังเมือง

แสดงแบบ
แบบขยายพื้นสำเร็จรูป 2/2

มาตราส่วน 1:20

วัน/เดือน/ปี พ.ศ. 2562

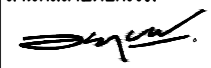
เลขที่แบบ S 62049

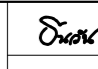
S-17 17





แบบบ้านसानฝัน
ของขวัญปีใหม่
คนไทยมีความสุข

แบบ บ้านอารยสถาปัตย์ 2
(สำหรับผู้สูงอายุหรือคนพิการ
และคนทุกเพศทุกวัย)

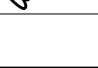
สำนักสถาปัตยกรรม

ผู้อำนวยการสำนัก

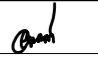
สถาปัตยกรรม  สถาปนิก
สถาปนิก

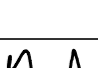
สำนักวิศวกรรมโครงสร้างและงานระบบ

ผู้อำนวยการสำนัก

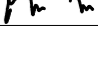
วิศวกรรม  วิศวกร

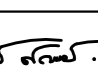
โครงสร้าง  วิศวกร

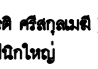
วิศวกรรม  วิศวกร

สุขาภิบาล  วิศวกร

วิศวกรรม  วิศวกร

ไฟฟ้า  วิศวกร

วิศวกรรม  วิศวกร

เครื่องกล  วิศวกร


(นายทวิเกียรติ ศรีสกุลเมณี)
สถาปนิกใหญ่

อนุมัติ

(นายมนชุต สุคประเสริฐ)
อธิบดีกรมโยธาธิการและผังเมือง

แสดงแบบ
**สัญลักษณ์ประกอบแบบ
สารบัญแบบ**

มาตราส่วน -

วัน/เดือน/ปี ม.ค. 2562

เลขที่แบบ SN-62033

SN-01 9

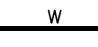
สารบัญแบบระบบสุขาภิบาล

| แผ่นที่ | แสดงแบบ | เลขที่แบบ |
|---------|--|-----------|
| SN-01 | สารบัญแบบและสัญลักษณ์ระบบสุขาภิบาล | SN-62033 |
| SN-02 | รายการประกอบแบบ (แผ่นที่ 1) | SN-62033 |
| SN-03 | รายการประกอบแบบ (แผ่นที่ 2) | SN-62033 |
| SN-04 | แปลนระบบสุขาภิบาลพื้น | SN-62033 |
| SN-05 | แปลนระบบสุขาภิบาลหลังคา | SN-62033 |
| SN-06 | แปลนและไอโซเมตริกระบบสุขาภิบาลห้องน้ำ | SN-62033 |
| SN-07 | แบบขยายการติดตั้งท่อและอุปกรณ์ (แผ่นที่ 1/2) | SN-62033 |
| SN-08 | แบบขยายการติดตั้งท่อและอุปกรณ์ (แผ่นที่ 2/2) | SN-62033 |
| SN-09 | แบบขยายวางระบายน้ำ | SN-62033 |

ชนิดท่อที่ใช้ในการก่อสร้าง

| ท่อ | สัญลักษณ์ | ชนิดท่อ | ความลาดในแนวนอน |
|----------------|-----------|-------------------------------------|-----------------|
| โศโครก | S | ท่อ PVC ขึ้น 8.5 ตามมาตรฐาน มอก.17 | 1 : 100 |
| ระบายน้ำทิ้ง | W | ท่อ PVC ขึ้น 8.5 ตามมาตรฐาน มอก.17 | 1 : 50 |
| ระบายอากาศ | V | ท่อ PVC ขึ้น 8.5 ตามมาตรฐาน มอก.17 | - |
| ประปา | CW | ท่อ PVC ขึ้น 13.5 ตามมาตรฐาน มอก.17 | - |
| ท่อระบายน้ำ | - | ท่อคอนกรีตท้องตลาด | ตามแบบ |
| น้ำทิ้งจากครัว | K | ท่อ PVC ขึ้น 8.5 ตามมาตรฐาน มอก.17 | 1 : 50 |

สัญลักษณ์ประกอบแบบระบบสุขาภิบาล

| สัญลักษณ์ | ความหมาย | สัญลักษณ์ | ความหมาย | สัญลักษณ์ | ความหมาย | สัญลักษณ์ | ความหมาย |
|---|------------------------|---|------------------------|---|-----------------------------|---|---|
|  | ท่อระบายน้ำโศโครก |  | รูระบายน้ำฝนรูปโดม |  | ประตูน้ำ GATE VALVE |  | สายฉีดชำระ |
|  | ท่อระบายน้ำเสีย |  | รูระบายน้ำฝนแบบเรียบ |  | BALL VALVE |  | ฝาปิดท่อระบายอากาศเหล็กหล่อ |
|  | ท่อระบายอากาศ |  | รูระบายน้ำด้านข้าง |  | มาตรวัดน้ำ |  | ฝาปิดท่อระบายอากาศเหล็กหล่อชนิดด้านข้าง |
|  | ท่อน้ำประปา |  | รูระบายน้ำทิ้งที่พื้น |  | วาล์วลูกกลอย |  | ฝาปิดท่อระบายอากาศชนิดใช้ท่อและข้อต่อประกอบ |
|  | ท่อระบายน้ำเสียรวม |  | รูระบายน้ำทิ้งที่พื้น |  | ประตูน้ำกันน้ำย้อนกลับ |  | ส้วม |
|  | ท่อระบายน้ำฝน |  | จุดเปิดล้างท่อบนพื้น |  | ข้อต่ออ่อนชนิดยางสังเคราะห์ |  | โถปัสสาวะชาย |
|  | ท่อระบายน้ำจากครัว |  | จุดเปิดล้างท่อบนพื้น |  | ข้อต่อลด |  | อ่างล้างหน้า |
|  | ท่อระบายน้ำภายนอกอาคาร |  | จุดเปิดล้างท่อใต้พื้น |  | หัวกระโหลกพร้อมตะแกรงกรอง |  | อ่างซึ้กล้าง |
|  | ท่อนอนขึ้น |  | ปลั๊กอุดปลายท่อ |  | ตะแกรงกรองผง (STRAINER) |  | บ่อพักท่อระบายน้ำฝนฝาปิด คสล. |
|  | สามทางที่วาง |  | จุดเปิดล้างท่อด้านข้าง |  | เครื่องสูบน้ำเพิ่มแรงดัน |  | ถังดับเพลิงเคมีชนิดแห้ง ABC (6A-20B 15lbs) มอก.332 |
|  | ท่อระบายน้ำฝนแนวตั้ง |  | ก๊อกน้ำ , ก๊อกสนาม |  | ฝักบัว | | |

รายการประกอบแบบการเดินท่อภายในอาคาร

1. ข้อกำหนดทั่วไป

- 1.1 ท่อและอุปกรณ์ต่างๆ ที่นำมาใช้ ต้องเป็นของใหม่อยู่ในสภาพสามารถใช้งานได้ดี ไม่เคยนำไปใช้ที่อื่นมาก่อน และจะต้องดำเนินการติดตั้งตามคำแนะนำของบริษัทผู้ผลิตอย่างถูกต้อง
- 1.2 แบบและรายการที่แสดงไว้ เป็นเพียงแนวทางเท่านั้น ในทางปฏิบัติสามารถเสนอวิธีการอื่นที่ดีกว่า โดยไม่ขัดกับแนวทางที่กำหนดไว้ได้ แต่ต้องได้รับความเห็นชอบเป็นลายลักษณ์อักษรจากผู้ว่าจ้างเสียก่อน
- 1.3 สุขภัณฑ์ทุกจุดจะต้องมีการเดินท่อระบบสุขาภิบาลไปถึงในกรณีที่มีแบบแปลนมิได้แสดงรายละเอียดไว้ ให้ใช้ขนาดท่อและวิธีการปฏิบัติเช่นเดียวกับสุขภัณฑ์ชนิดเดียวกันกับจุดอื่นๆ
- 1.4 อุปกรณ์อื่นเช่น ประตูน้ำ ข้อต่อ ข้อต่อ ประตูน้ำกันน้ำย้อนกลับ หรืออื่นๆ ที่จำเป็นต้องใช้ในการติดตั้ง เพื่อให้งานดีขึ้นและถูกต้องตามหลักวิชาการ แม้มิได้ระบุไว้ในแบบ ผู้รับจ้างต้องจัดหาและทำการติดตั้งให้โดยไม่ได้คิดราคาเพิ่ม
- 1.5 หากมีการประกาศกำหนดเป็นมาตรฐานผลิตภัณฑ์อุตสาหกรรม (มอก.) แล้ว ให้ใช้ผลิตภัณฑ์ที่ได้มาตรฐานผลิตภัณฑ์อุตสาหกรรม (มอก.) นั้นๆ
- 1.6 การจัดทำแบบ
 - 1.6.1 การก่อสร้างที่ต่างไปจากแบบ ผู้รับจ้างต้องจัดทำแบบ SHOP DRAWING เสนอผู้ควบคุมงานของผู้ว่าจ้างอนุมัติก่อนดำเนินการ ซึ่งต้องยึดถือหลักวิชาและต้องไม่เป็นการตัดทอนหรือลดเนื้องานไปจากแบบ ทั้งนี้งานเพิ่มจาก SHOP DRAWING นี้จะขอคิดเงินหรือขยายเวลาเพิ่มไม่ได้ ยกเว้นได้รับอนุมัติจากผู้ว่าจ้าง
 - 1.6.2 ก่อนส่งงานงวดสุดท้าย ผู้รับจ้างจะต้องส่งแบบ ASBUILT DRAWING ให้ผู้ว่าจ้าง 5 ชุด
- 1.7 วัสดุและอุปกรณ์ที่ต้องได้รับการอนุมัติก่อนดำเนินการติดตั้ง มีดังต่อไปนี้
 - 1.7.1 ท่อและข้อต่อ
 - 1.7.2 ช่องระบายน้ำทั้งที่พื้น ช่องทำความสะอาดที่พื้น ตะแกรงกันผงปิดช่องระบายน้ำฝน
 - 1.7.3 เครื่องสูบน้ำ
 - 1.7.4 อุปกรณ์ระบบบำบัดน้ำเสีย
 - 1.7.5 อุปกรณ์ระบบดับเพลิง
 - 1.7.6 ประตูน้ำต่างๆ
- 1.8 การเชื่อมต่อท่อประปาและท่อระบายน้ำจากภายนอกเข้ามายังอาคาร
 - 1.8.1 ผู้รับจ้างจะต้องจัดหาและดำเนินการต่อท่อน้ำประปาจากภายนอกเข้ามายังโครงการ ถ้ามิได้ระบุไว้เป็นอย่างอื่น ค่าใช้จ่ายในการจัดหาท่อน้ำประปาและติดตั้งมาตรวัดน้ำ เป็นของผู้รับจ้างทั้งสิ้น (ทั้งนี้ไม่รวมถึงการขยายเขตการใช้น้ำประปา)
 - 1.8.2 ผู้รับจ้างจะต้องดำเนินการต่อท่อระบายน้ำจากอาคารลงสู่ทางระบายน้ำภายนอกหรือทางระบายน้ำสาธารณะ ค่าใช้จ่ายในการขออนุญาต (ถ้ามี) และการต่อเชื่อมประสาณท่อ เป็นของผู้รับจ้างทั้งสิ้น

- 1.9 การรับประกัน

ผู้รับจ้างต้องรับประกันคุณภาพและสมรรถนะของเครื่องจักรและอุปกรณ์ภายในระยะเวลา 2 ปี นับจากวันที่ส่งมอบงานงวดสุดท้าย

2. ท่อและอุปกรณ์ท่อ ประตูน้ำและอุปกรณ์ประกอบ

- 2.1 การเลือกใช้ท่อประเภทใด ให้ปฏิบัติตามรายการ
- 2.2 GATE VALVE หรือ BALL VALVE ใช้กับงานระบบท่อประปา ใช้ชนิดทนความดันมากกว่าความดันใช้งานร้อยละ 50 แต่ต้องไม่น้อยกว่า Class 125
- 2.3 ประตูน้ำกันน้ำย้อนกลับ (CHECK VALVE) ใช้กับงานระบบท่อประปา ใช้ชนิดทนความดันมากกว่าความดันใช้งานร้อยละ 50 แต่ต้องไม่น้อยกว่า Class 125
- 2.4 ก่อนต่อท่อแยกเข้าสุขภัณฑ์ ส้วมชนิดหมอน้ำ อ่างล้างมือ สายฉีดชำระ อ่างล้างจาน ให้ติดตั้ง STOP VALVE ทุกจุดด้วย


3. การติดตั้ง การวางท่อ และการต่อท่อภายในอาคาร


- 3.1 การวางท่อ
 - 3.1.1 การติดตั้งการวางและต่อท่อทุกชนิด จะต้องทำโดยไม่ให้เกิดความเครียดขึ้นกับท่อหรือทำให้ความมั่นคงแข็งแรงของอาคาร หรือส่วนหนึ่งส่วนใดของอาคารลดลง การติดตั้งการวางและการต่อท่อทุกชนิดควรจะทำให้สามารถซ่อมแซมหรือเปลี่ยนได้โดยสะดวก
 - 3.1.2 ท่อที่ติดตั้งในแนวตั้งหรือแนวราบ จะต้องยึดหรือรัดท่อหรือแขวนท่อในระยะเวลาที่สามารถยึดหรือรัดท่อให้อยู่ในแนวหรือระดับที่ต้องการได้โดยตลอด
 - 3.1.3 การวางท่อใต้พื้นชั้นล่าง ให้ยึดแขวนท่อเข้ากับพื้นชั้นล่าง
 - 3.1.4 เมื่อเลิกหรือหยุดงานทุกครั้ง ผู้รับจ้างต้องอุดหรือปิดปลายสุดของท่อและอุปกรณ์ไว้ให้มิดชิด เพื่อป้องกันผง เศษขยะ ดินหรือสัตว์และอื่นๆเข้าไปในท่อ
 - 3.1.5 ตำแหน่งที่มีการเปลี่ยนแปลงขนาดของท่อ ให้ใช้ข้อต่อลดเท่านั้น

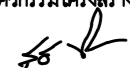


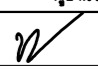

แบบบ้านसानฝัน
ของขวัญปีใหม่
คนไทยมีความสุข

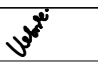
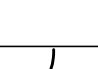
แบบ บ้านอารยสถาปัตย์ 2
(สำหรับผู้สูงอายุหรือคนพิการ
และคนทุกเพศทุกวัย)

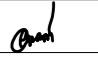
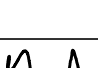
สำนักสถาปัตยกรรม

ผู้อำนวยการสำนัก

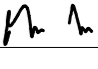

สถาปนิก
 สถาปนิก
สถาปนิก

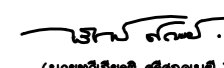
สำนักวิศวกรรมโครงสร้างและงานระบบ

ผู้อำนวยการสำนัก


วิศวกรรม  วิศวกร
โครงสร้าง  วิศวกร

วิศวกรรม  วิศวกร
สุขาภิบาล  วิศวกร

วิศวกรรม  วิศวกร
ไฟฟ้า  วิศวกร

วิศวกรรม  วิศวกร
เครื่องกล  วิศวกร


(นายทศเกียรติ ศรีสกุลเมณี)
สถาปนิกใหญ่

อนุมัติ

(นายสมณฑล สุคประเสริฐ)
อธิบดีกรมโยธาธิการและผังเมือง

แสดงแบบ
**รายการประกอบแบบ
แผ่นที่ 1/2**

มาตราส่วน -

วัน/เดือน/ปี ม.ค. 2562

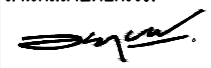
เลขที่แบบ SN-62033

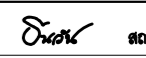
SN-02 9

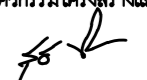


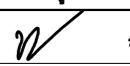
แบบบ้านसानฝัน
ของขวัญปีใหม่
คนไทยมีความสุข

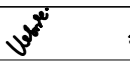
แบบ บ้านอารยสถาปัตย์ 2
(สำหรับผู้สูงอายุหรือคนพิการ
และคนทุกเพศทุกวัย)

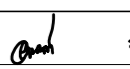
สำนักสถาปัตยกรรม
 ผู้อำนวยการสำนัก

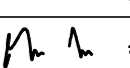
| | | |
|-------------|---|---------|
| สถาปัตยกรรม |  | สถาปนิก |
| | | สถาปนิก |

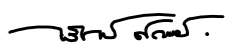
สำนักวิศวกรรม โครงสร้างและงานระบบ
 ผู้อำนวยการสำนัก

| | | |
|-----------|---|--------|
| วิศวกรรม |  | วิศวกร |
| โครงสร้าง | | วิศวกร |

| | | |
|-----------|---|--------|
| วิศวกรรม |  | วิศวกร |
| สุขาภิบาล | | วิศวกร |

| | | |
|----------|---|--------|
| วิศวกรรม |  | วิศวกร |
| ไฟฟ้า | | วิศวกร |

| | | |
|-----------|---|--------|
| วิศวกรรม |  | วิศวกร |
| เครื่องกล | | วิศวกร |


(นายทวิเกียรติ ศรีสุกสมณี)
สถาปนิกใหญ่

อนุมัติ

(นายมนชด สุตประเสริฐ)
อธิบดีกรมโยธาธิการและผังเมือง

แสดงแบบ

รายการประกอบแบบ
แผ่นที่ 2/2

มาตราส่วน -

วัน/เดือน/ปี ม.ค. 2562

เลขที่แบบ SN-62033

| | |
|-------|---|
| SN-03 | 9 |
|-------|---|

3.1.6 ตำแหน่งที่มีการเปลี่ยนแปลงทิศทางของท่อ ให้ใช้อุปกรณ์ข้อต่อเท่าที่จำเป็น โดยท่อ
โศโครก ท่อระบายน้ำทิ้ง ให้ใช้เฉพาะข้อต่อชนิดสามทางวางย หรือสามทางทิวาย
แต่ห้ามใช้ข้อต่อสามทางฉากโดยเด็ดขาด

3.1.7 การติดตั้งประตุน้ำกับท่อที่เดินใต้ดินนั้น ก้านวาล์วจะต้องอยู่เหนือระดับดิน
หรือติดตั้งใน VALVE BOX

3.2 อุปกรณ์แขวนท่อและรองรับท่อ

ที่แขวนท่อ (HANGER) และที่รองรับท่อ (SUPPORTS) ให้ใช้ผลิตภัณฑ์สำเร็จรูปก็ได้
ทั้งนี้ต้องได้รับอนุมัติจากผู้ควบคุมงานก่อนนำไปใช้งาน

4. งานวางท่อระบบระบายน้ำนอกอาคาร

4.1 การเตรียมพื้นที่ ผู้รับจ้างจะต้องเตรียมพื้นที่ในส่วนที่จะทำการก่อสร้างวางท่อ บ่อพักให้
เป็นที่เรียบร้อยก่อนดำเนินการก่อสร้าง การดำเนินงานหากจำเป็นต้องมีการประสานงาน การขอ
อนุญาตกับหน่วยงานที่เกี่ยวข้อง การรื้อถอน โยกย้าย สิ่งกีดขวางและการข้อมกลับให้เหมือนเดิม
ค่าใช้จ่ายในการดำเนินงานทั้งหมดเป็นของผู้รับจ้าง การดำเนินงานในการรื้อถอนโยกย้ายสิ่งกีดขวาง
ต่างๆ ผู้รับจ้างจะต้องปฏิบัติด้วยความระมัดระวังมิให้เกิดความเสียหายกับส่วนอื่นที่เกี่ยวข้อง
สัมพันธ์กัน หรือเป็นการล่อแหลมที่จะก่อให้เกิดอุบัติเหตุ ผู้รับจ้างจะต้องปฏิบัติตามให้เป็น
ที่เรียบร้อย และไม่เป็นอุปสรรคต่อผู้สัญจร

4.2 การขุดคูวางท่อ

4.2.1 การขุดคูวางท่อ ให้ขุดเป็นคูเปิด ความกว้าง ตามขนาดของท่อและอุปกรณ์
ในกรณีที่เกิดอันตรายเนื่องจากคูที่ขุดพังทลาย ผู้รับจ้างจะต้องตอกเข็มทำเขื่อนและ
ค้ำยันให้แข็งแรงเพียงพอ ความลึกของคูให้ลึกกว่าระดับกันท่อน้อยกว่า 10 ซม. พื้นร่องดินให้
กระทุ้งแน่นและปรับเรียบสม่ำเสมอ มีความลาดตามระดับความลาดของท่อที่กำหนดและรองพื้น
ด้วยทรายชุ่มน้ำอัดแน่น

4.3 การวางท่อ

4.3.1 การก่อสร้างวางท่อจะต้องทำในที่แห้ง ผู้รับจ้างจะต้องจัดเตรียมอุปกรณ์ต่างๆ ที่จำเป็นในการ
สูบน้ำในคู วางท่อให้แห้งอยู่ตลอดเวลาจนกว่าจะวางท่อแล้วเสร็จและคอนกรีตอยู่ตัว น้ำที่สูบน้ำจาก
วางท่อจะต้องต่อท่อหรือวางรับน้ำระบายลงแหล่งน้ำให้เป็นที่ยอมรับ ไม่ก่อความรำคาญต่อผู้สัญจร

4.3.2 ท่อที่นำมาใช้ก่อสร้างวางท่อ จะต้องเป็นท่อใหม่ไม่แตกร้าวหรือชำรุดเสียหาย เมื่อก่อสร้างวาง
ท่อเสร็จในแต่ละครั้งจะต้องทำความสะอาดผิวภายในท่อให้เรียบร้อยก่อนที่จะทำการเชื่อมต่อท่อ

4.4 การถมกลบท่อ

4.4.1 ท่อที่จะถมกลบจะต้องผ่านการตรวจสอบว่าถูกต้อง เป็นไปตาม
ข้อกำหนดจึงจะทำการถมกลบท่อส่วนนั้นได้

4.4.2 ในการถมกลบผู้รับจ้างจะต้องอัดหรือกระทุ้งดินให้แน่น การปฏิบัติงานจะต้องระมัดระวัง
มิให้เกิดอันตรายกับท่อที่วางไว้แล้ว

4.4.3 วัสดุที่ใช้ในการถมกลบ ให้ใช้วัสดุที่ได้จากการขุดร่องดิน ซึ่งเป็นดินหรือทราย ห้ามกลบ
ด้วยหินหรืออิฐหรือวัสดุอื่นใดที่มีลักษณะคล้ายคลึงกัน

4.4.4 วัสดุที่เหลือจากการถมกลบท่อจะต้องทำการขนย้ายไปจากบริเวณก่อสร้าง ห้ามกองทิ้งไว้เป็นที่
กีดขวางทางสัญจร

4.4.5 เมื่อถมกลบท่อเสร็จเรียบร้อยแล้ว ให้ผู้รับจ้างดำเนินการข้อมกลับในส่วนที่ได้ขุดทำหลุม หรือ
โยกย้าย (เช่น ฝวจราจร เสาไฟฟ้า สายเคเบิล ท่อประปา ทางเท้า ฯลฯ) ให้เรียบร้อยเหมือนเดิมทุก
ประการ หรือรับดำเนินการก่อสร้างตามรายละเอียดที่กำหนดไว้ในแบบให้เรียบร้อยโดยเร็ว

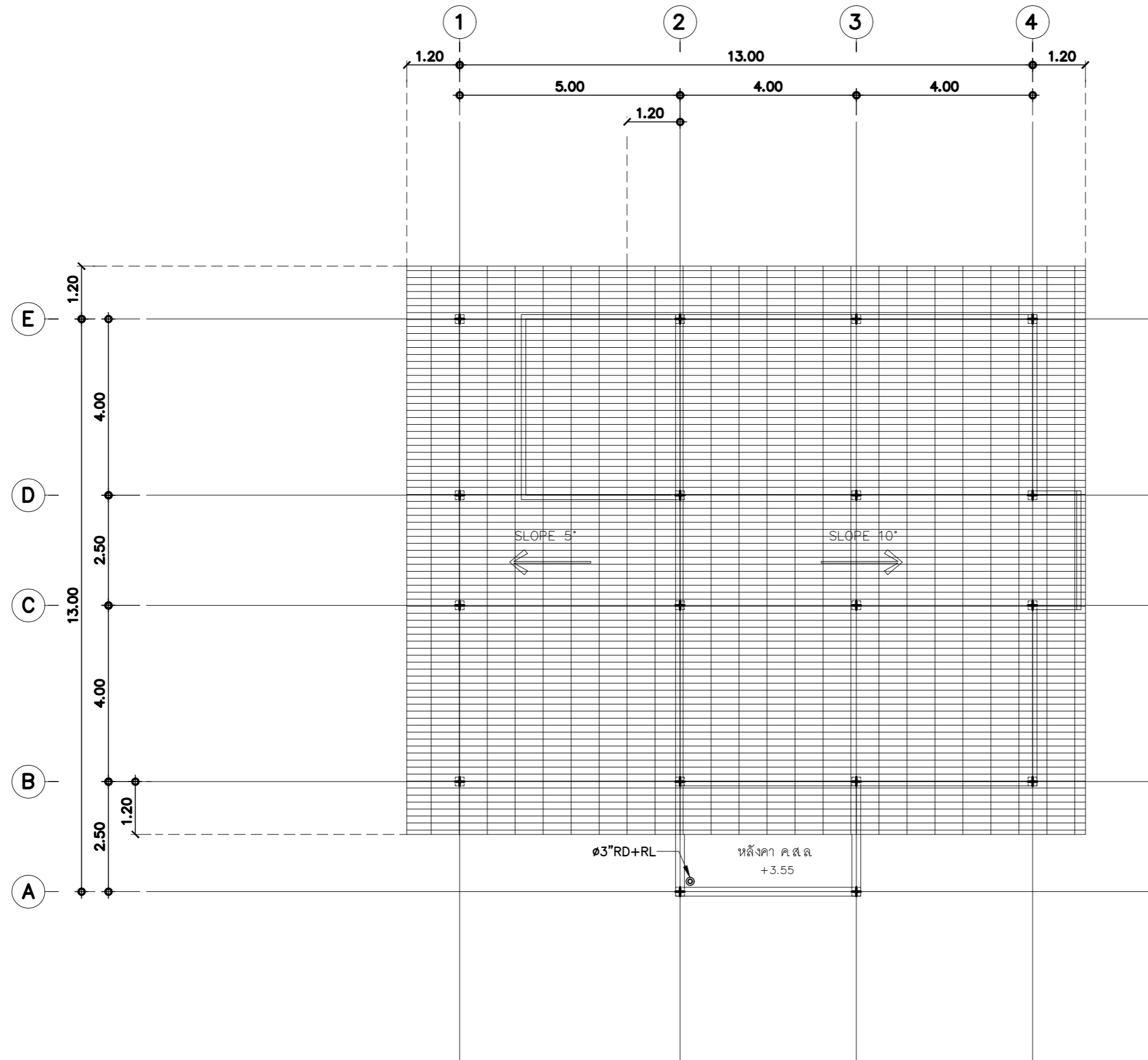
5. การทดสอบและการทำความสะอาดระบบท่อ

เมื่อทำการติดตั้งระบบต่างๆ เป็นที่เรียบร้อยแล้ว จะต้องทำการทดสอบระบบต่างๆ ก่อนการส่งงาน
ในการทดสอบจะต้องแจ้งให้คณะกรรมการตรวจการจ้างตรวจสอบด้วย อุปกรณ์และค่าใช้จ่ายต่างๆ ในการ
ทดสอบ ผู้รับจ้างจะต้องจัดหาและดำเนินการเองทั้งหมด

5.1 ระบบประปา การทดสอบจะต้องทดสอบระบบทั้งหมดให้สามารถรับความดันไม่น้อยกว่าความดัน 75 psi
ไม่น้อยกว่า 2 ชม หากความดันไม่ลดและไม่มีการรั่วซึม จึงถือว่าใช้ได้

5.2 ระบบระบายน้ำทิ้ง น้ำโสโครก สามารถทำการทดสอบได้โดยใช้น้ำ
ให้ปิดช่องทิ้งหลายของส่วนที่ต้องการทดสอบให้แน่น ยกเว้นช่องทิ้งอยู่ระดับ
สูงสุดแล้วเติมน้ำล้นออกทางนี้ แต่ละส่วนของท่อจะต้องได้รับการทดสอบภายใต้ความดัน
ไม่ต่ำกว่าความดันน้ำ 3 ม. แล้วก็น้ำไว้เป็นเวลาไม่น้อยกว่า 2 ชม โดยที่น้ำไม่ซึมหรือ
รั่วจึงถือว่าใช้ได้

5.3 หลังจากทำความสะอาดภายในถังเก็บน้ำด้วยน้ำสำหรับบริโภคจนสะอาดแล้ว ให้เติมน้ำจน
เต็มถังแล้วทำการฆ่าเชื้อด้วยคลอรีนน้ำ เข้มข้น 10% โดยใช้ที่อัตราส่วน 50 ซีซี
ต่อน้ำ 1 ลบ.ม (หากใช้ที่ความเข้มข้นอื่นให้ปรับอัตราส่วนได้) โดยให้แช่น้ำทิ้งไว้ 1 คืน แล้วล้างออก



แปลนระบบสุขาภิบาลหลังคา

มาตราส่วน

1 : 100



แบบบ้านसानฝัน
ของขวัญปีใหม่
คนไทยมีความสุข

แบบ บ้านอารยสถาปัตย์ 2
(สำหรับผู้สูงอายุหรือคนพิการ
และคนทุกเพศทุกวัย)

สำนักสถาปัตยกรรม
[Signature]
ผู้อำนวยการสำนัก

สถาปัตยกรรม *[Signature]* สถาปนิก
สถาปนิก

สำนักวิศวกรรมโครงสร้างและงานระบบ
[Signature]
ผู้อำนวยการสำนัก

วิศวกรรม *[Signature]* วิศวกร
โครงสร้าง วิศวกร

วิศวกรรม *[Signature]* วิศวกร
สุขาภิบาล วิศวกร

วิศวกรรม *[Signature]* วิศวกร
ไฟฟ้า วิศวกร

วิศวกรรม *[Signature]* วิศวกร
เครื่องกล วิศวกร

[Signature]
(นายทวิเกียรติ ศรีสกุลเมณี)
สถาปนิกใหญ่

อนุมัติ
[Signature]
(นายมนชาต สุตประเสริฐ)
อธิบดีกรมโยธาธิการและผังเมือง

แสดงแบบ
**แปลนระบบสุขาภิบาล
หลังคา**

มาตราส่วน -

วัน/เดือน/ปี ม.ค. 2562

เลขที่แบบ SN-62033

SN-05 9



แบบบ้านसानฝัน
ของขวัญปีใหม่
คนไทยมีความสุข

แบบ บ้านอารยสถาปัตย์ 2
(สำหรับผู้สูงอายุหรือคนพิการ
และคนทุกเพศทุกวัย)

สำนักสถาปัตยกรรม
[Signature]
ผู้อำนวยการสำนัก

สถาปัตยกรรม *[Signature]* สถาปนิก
สถาปนิก

สำนักวิศวกรรมโครงสร้างและงานระบบ
[Signature]
ผู้อำนวยการสำนัก

วิศวกรรม *[Signature]* วิศวกร

โครงสร้าง *[Signature]* วิศวกร

วิศวกรรม *[Signature]* วิศวกร

สุขาภิบาล *[Signature]* วิศวกร

วิศวกรรม *[Signature]* วิศวกร

ไฟฟ้า *[Signature]* วิศวกร

วิศวกรรม *[Signature]* วิศวกร

เครื่องกล *[Signature]* วิศวกร

อนุมัติ
[Signature]
(นายมงคล สุตประเสริฐ)
อธิบดีกรมโยธาธิการและผังเมือง

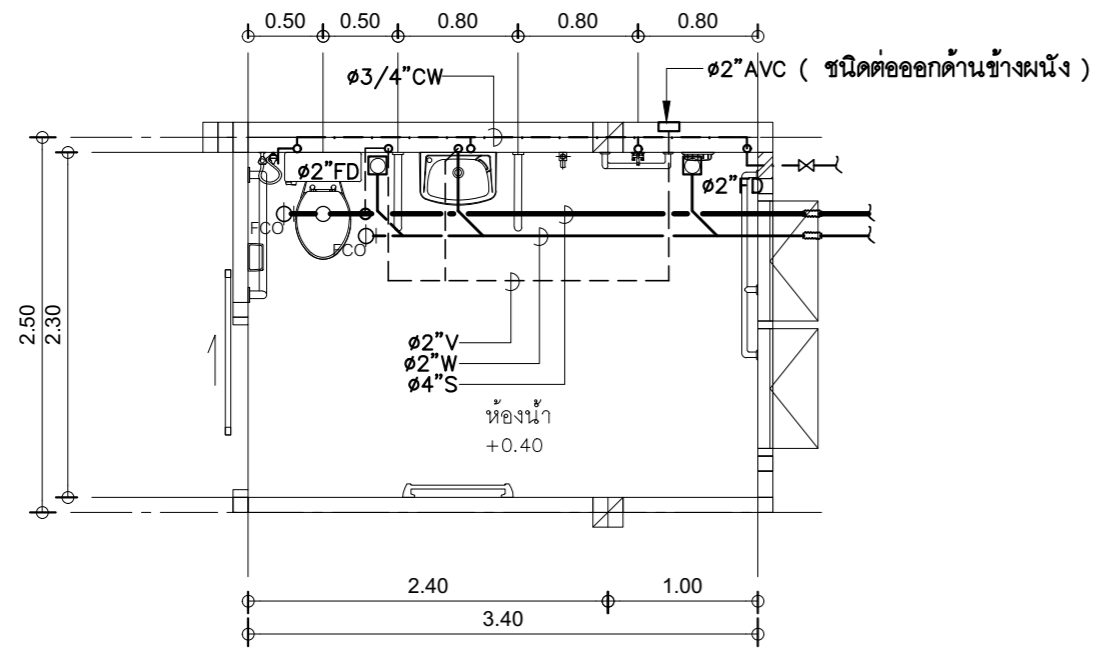
แสดงแบบ
**แปลนและไอโซเมตริก
ระบบสุขาภิบาลห้องน้ำ**

มาตรฐาน -

วัน/เดือน/ปี ม.ค. 2562

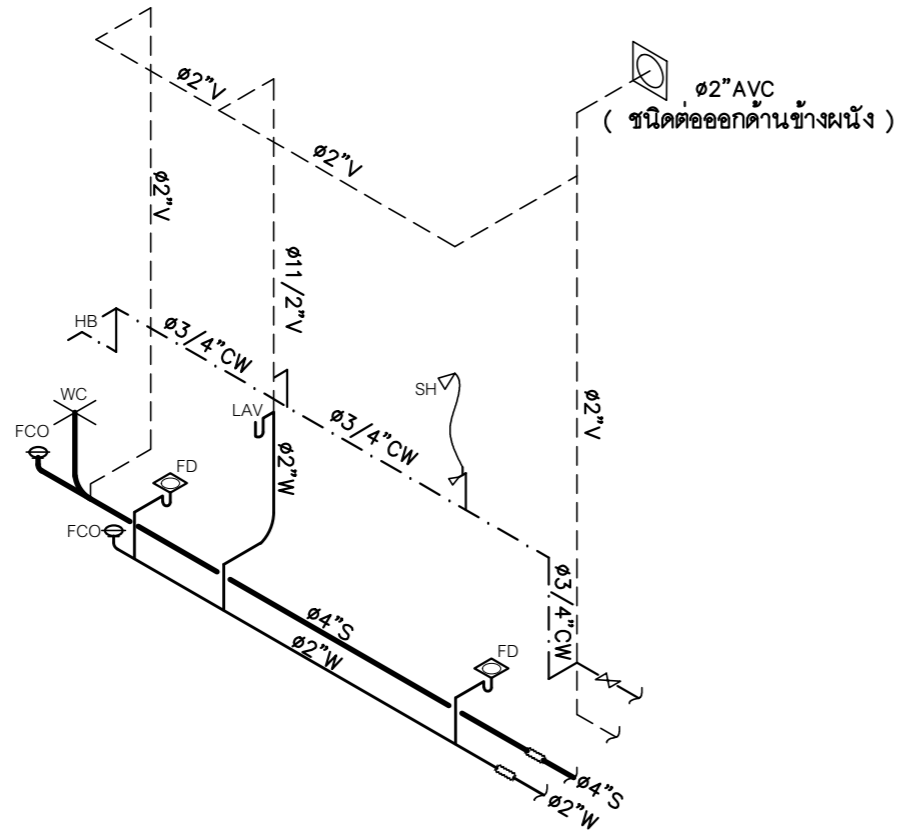
เลขที่แบบ SN-62033

SN-06 9



แปลนระบบสุขาภิบาลห้องน้ำ
มาตรฐาน 1 : 50

| ขนาดท่อย่อยที่ต่อเข้าสู่สุขภัณฑ์ | | | | | |
|----------------------------------|-----------|----------------|----|-------|----|
| สุขภัณฑ์ | สัญลักษณ์ | ขนาดท่อ (นิ้ว) | | | |
| | | CW. | S. | V. | W. |
| โถส้วม (FT.) | WC. | 3/4 | 4 | 2 | - |
| โถส้วม (FV.) | WC1. | 1 | 4 | 2 | - |
| อ่างล้างหน้า | LAV. | 3/4 | - | 1 1/2 | 2 |
| โถปัสสาวะชาย | UR. | 3/4 | 2 | 1 1/2 | - |
| ฝักบัว | SH. | 3/4 | - | - | - |
| ก๊อกน้ำ | C. | 1/2 | - | - | - |
| อ่างล้าง | SINK. | 1/2 | - | 1 1/2 | 2 |
| ช่องระบายน้ำทิ้งที่พื้น | FD. | - | - | - | 2 |



ไอโซเมตริกระบบสุขาภิบาลห้องน้ำ



แบบบ้านसानฝัน
ของขวัญปีใหม่
คนไทยมีความสุข

แบบ บ้านอารยสถาปัตย์ 2
(สำหรับผู้สูงอายุหรือคนพิการ
และคนทุกเพศทุกวัย)

สำนักสถาปัตยกรรม
[Signature] ผู้อำนวยการสำนัก

สถาปัตยกรรม *[Signature]* สถาปนิก
สถาปนิก

สำนักวิศวกรรมโครงสร้างและงานระบบ
[Signature] ผู้อำนวยการสำนัก

วิศวกรรม *[Signature]* วิศวกร
โครงสร้าง วิศวกร

วิศวกรรม *[Signature]* วิศวกร
สุขาภิบาล วิศวกร

วิศวกรรม *[Signature]* วิศวกร
ไฟฟ้า วิศวกร

วิศวกรรม *[Signature]* วิศวกร
เครื่องกล วิศวกร

[Signature]
(นายทวิเกียรติ ศรีสกุลเมณี)
สถาปนิกใหญ่

อนุมัติ
[Signature]
(นายมนชาต สุดประเสริฐ)
อธิบดีกรมโยธาธิการและผังเมือง

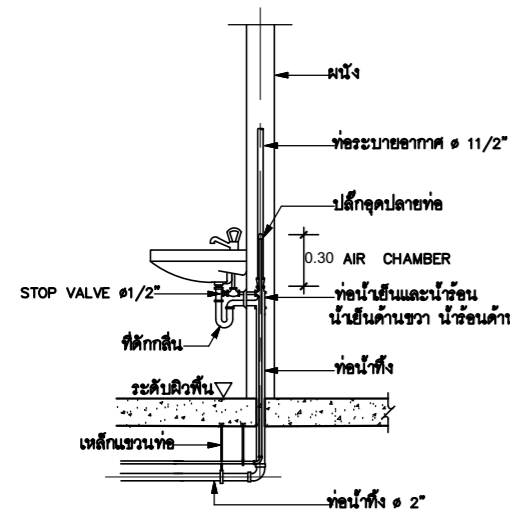
แสดงแบบ
แบบขยายการติดตั้งท่อและ
อุปกรณ์ แผ่นที่ 1/2

มาตรฐาน -

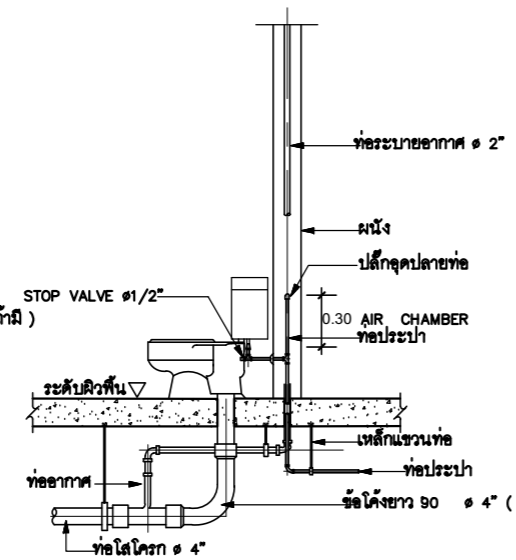
วัน/เดือน/ปี ม.ค. 2562

เลขที่แบบ SN-62033

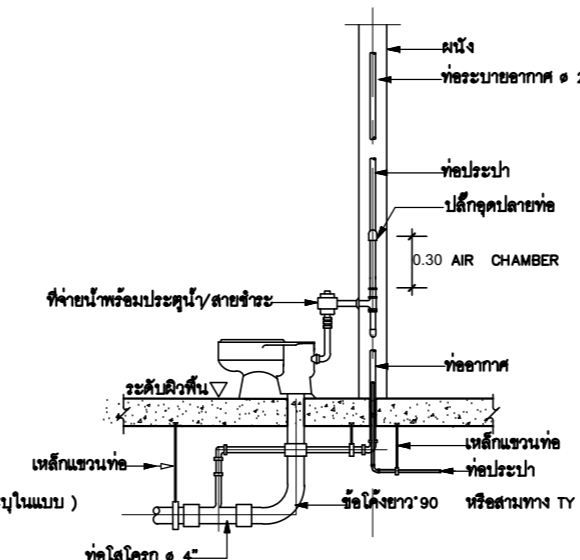
SN-07 9



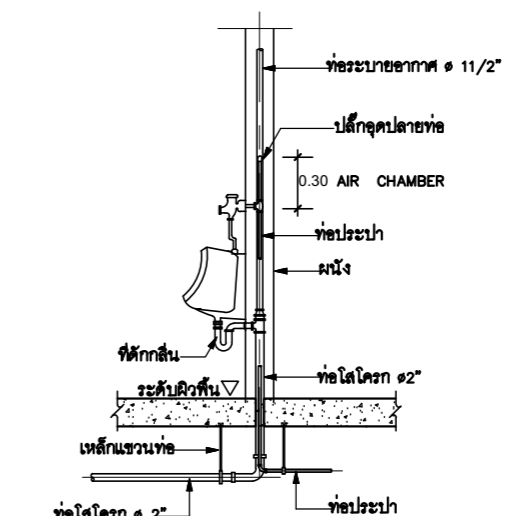
อ่างล้างหน้า (LAV)



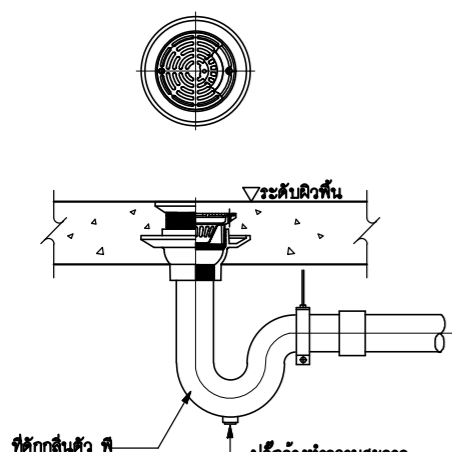
ส่วนชนิดถังน้ำล้าง (FLUSH TANK)



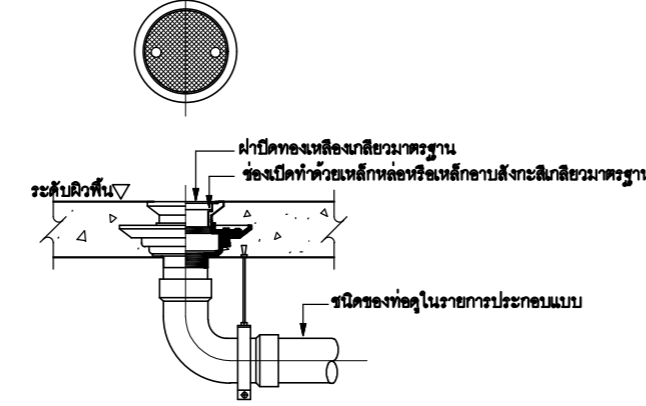
ส่วนชนิดประตูล้าง (FLUSH VALVE)



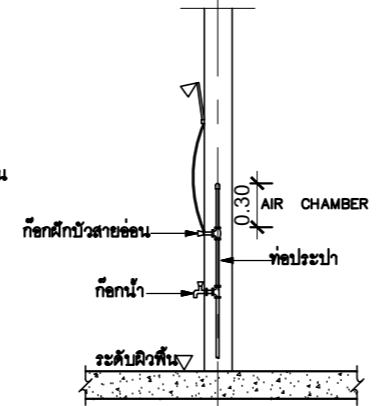
โถปัสสาวะชาย (UR)



ช่องระบายน้ำทิ้งที่พื้น (FD)



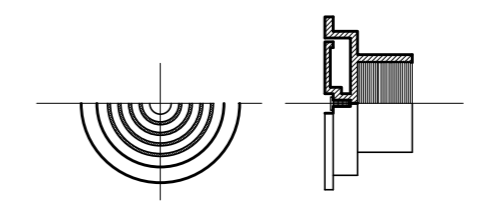
ช่องสำหรับทำความสะอาดท่อที่พื้น (FCO)



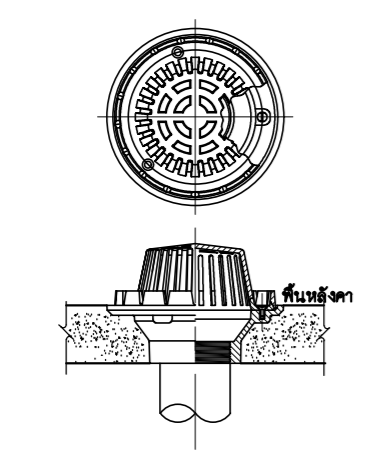
ฝักบัวอาบน้ำ (SH)



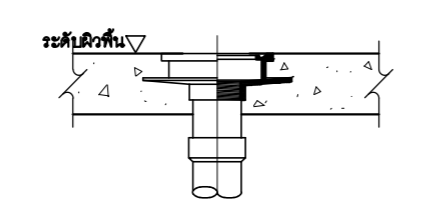
แบบขยายฝาปิดท่อระบายอากาศเหล็กหล่อ (AVC)



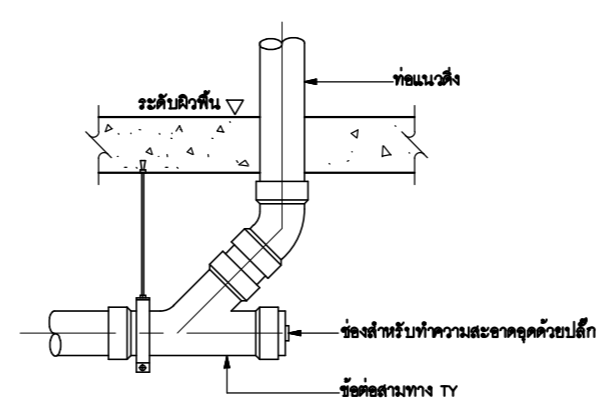
แบบขยายฝาปิดท่อระบายอากาศเหล็กหล่อชนิดออกด้านข้าง (AVC)



แบบขยายรูระบายน้ำฝน (RD)



แบบขยายรูระบายน้ำฝนแบบเรียบ (RFD)



ช่องสำหรับทำความสะอาดท่อใต้พื้น (CO)



แบบบ้านसानฝัน
ของขวัญปีใหม่
คนไทยมีความสุข

แบบ บ้านอารยสถาปัตย์ 2
(สำหรับผู้สูงอายุหรือคนพิการ
และคนทุกเพศทุกวัย)

สำนักสถาปัตยกรรม
[Signature]
ผู้อำนวยการสำนัก

สถาปัตยกรรม *[Signature]* สถาปนิก
สถาปนิก

สำนักวิศวกรรมโครงสร้างและงานระบบ
[Signature]
ผู้อำนวยการสำนัก

วิศวกรรม *[Signature]* วิศวกร
โครงสร้าง วิศวกร

วิศวกรรม *[Signature]* วิศวกร
สุขาภิบาล วิศวกร

วิศวกรรม *[Signature]* วิศวกร
ไฟฟ้า วิศวกร

วิศวกรรม *[Signature]* วิศวกร
เครื่องกล วิศวกร

[Signature]
(นายทวิเกียรติ ศรีสกุลเมณี)
สถาปนิกใหญ่

อนุมัติ
[Signature]
(นายมนจล สุตประเสริฐ)
อธิบดีกรมโยธาธิการและผังเมือง

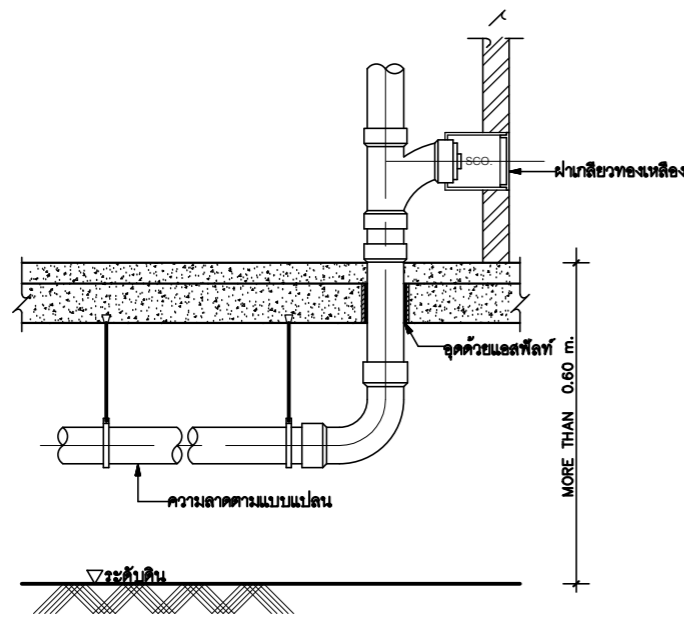
แสดงแบบ
แบบขยายการติดตั้งท่อและ
อุปกรณ์ แผ่นที่ 2/2

มาตราส่วน -

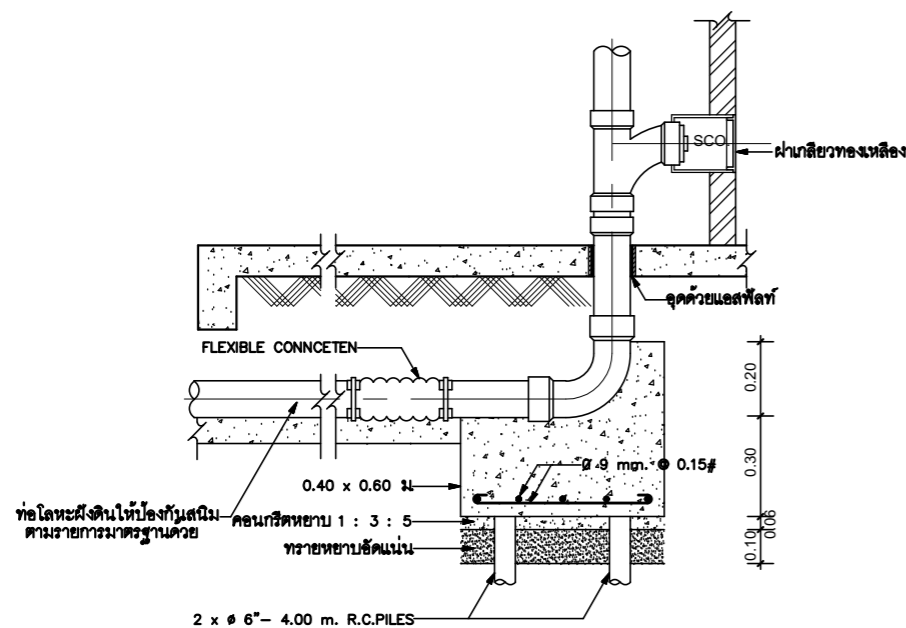
วัน/เดือน/ปี ม.ค. 2562

เลขที่แบบ SN-62033

SN-08 9

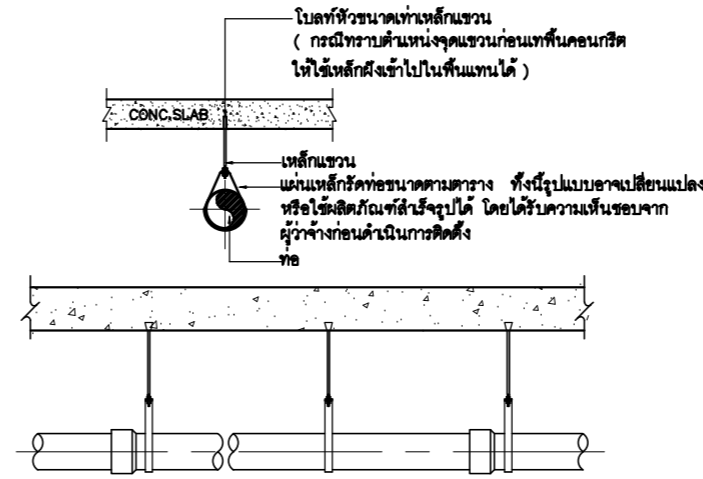


การแขวนท่อใต้พื้น



การยึดท่อใต้พื้น

หมายเหตุ หากไม่มีโครงสร้างยื่นให้ยึดเกาะก่อนติดตั้งข้อต่ออ่อน ให้ผู้รับจ้างทำตามแบบ



แบบขยายเหล็กแขวนท่อ

ระยะระหว่างที่ยึดท่อ ที่แขวนท่อหรือที่รองรับท่อต่างๆในแนวตั้งและแนวนอน

| ขนาดท่อ มิลลิเมตร (นิ้ว) | ระยะระหว่างจุดยึดแขวนท่อในแนวตั้งและแนวนอน (เมตร) | | | | | | | | | | | | | |
|----------------------------------|---|--------|-----------|--------|---------|--------|---------|--------|---------------|--------|------------------------|------------------------|------------------------|--------|
| | ท่อเหล็กอบสังกะสี หรือท่อเหล็ก | | ท่อพีวีซี | | ท่อพีซี | | ท่อพีบี | | ท่อพี อี อาร์ | | ท่อเหล็กหล่อ | | ท่อทองแดง | |
| | แนวตั้ง | แนวนอน | แนวตั้ง | แนวนอน | แนวตั้ง | แนวนอน | แนวตั้ง | แนวนอน | แนวตั้ง | แนวนอน | แนวตั้ง | แนวนอน | แนวตั้ง | แนวนอน |
| 15 (1/2) | 2.4 | 2.0 | 1.2 | 0.9 | - | - | - | 0.8 | 1.2 | 0.6 | คู่มือ ตาราง 2) | คู่มือ ตาราง 3) | คู่มือ ตาราง 4) | 1.0 |
| 20 (3/4) | 3.0 | 2.4 | 1.2 | 1.0 | - | - | - | 0.8 | 1.2 | 0.6 | | | | 1.0 |
| 25 (1) | 3.0 | 2.4 | 1.2 | 1.0 | - | - | - | 0.8 | 1.2 | 0.7 | | | | 1.5 |
| 32 (1 1/4) | 3.0 | 2.4 | 1.8 | 1.2 | - | - | - | - | - | - | | | | 1.5 |
| 40 (1 1/2) | 3.6 | 3.0 | 1.8 | 1.3 | 1.8 | 0.6 | - | 0.8 | 1.8 | 0.9 | | | | 1.5 |
| 50 (2) | 3.6 | 3.0 | 1.8 | 1.5 | 1.8 | 0.7 | - | 0.9 | 1.8 | 1.0 | | | | 2.0 |
| 65 (2 1/2) | 4.5 | 3.0 | 2.4 | 1.8 | 2.4 | 0.8 | - | 1.0 | 2.4 | 1.1 | | | | 2.5 |
| 80 (3) | 4.5 | 3.6 | 2.4 | 2.0 | 2.4 | 0.8 | - | 1.2 | 2.4 | 1.2 | | | | 2.5 |
| 100 (4) | 4.5 | 4.0 | 2.4 | 2.4 | 2.4 | 1.0 | - | 1.4 | 2.4 | 1.4 | | | | 2.5 |
| 150 (6) | 4.5 | 4.8 | 3.0 | 2.4 | 3.0 | 1.1 | - | 1.7 | 3.0 | 1.7 | | | | 3.0 |
| 200 (8) | 4.8 | 6.0 | 3.6 | 3.0 | 3.6 | 1.3 | - | 2.0 | - | - | | | | 3.0 |
| 250 (10) | 4.8 | 6.0 | - | - | 3.0 | 1.6 | - | - | - | - | | | | - |

ขนาดของเหล็กเส้นที่ใช้แขวนท่อในแนวระดับ

| ขนาดของท่อ มิลลิเมตร (นิ้ว) | เส้นผ่านศูนย์กลางของเหล็กเส้น (มม) |
|----------------------------------|---|
| 15 - 40 (1/2 - 1 1/2) | 9 |
| 50 - 80 (2 - 3) | 12 |
| 100 - 150 (4 - 6) | 15 |
| 200 - 300 (8 - 12) | 25 |

หมายเหตุ

- 1) ท่อแต่ละท่อนจะต้องมีที่ยึดหรือแขวนหรือรองรับอย่างน้อยหนึ่งแห่ง
- 2) ทุกๆชิ้นของอาคาร และทุกช่วงข้อต่อ และไม่มีมากกว่าความยาวท่อแต่ละท่อ
- 3) ทุกๆระยะ 1.0 เมตร และทุกช่วงข้อต่อ
- 4) ทุกๆระยะ 1.2 เมตร และทุกช่วงข้อต่อ



แบบบ้านसानฝัน
ของขวัญปีใหม่
คนไทยมีความสุข

แบบ บ้านอารยสถาปัตย์ 2
(สำหรับผู้สูงอายุหรือคนพิการ
และคนทุกเพศทุกวัย)

สำนักสถาปัตยกรรม
ผู้อำนวยการสำนัก

สถาปัตยกรรม
สถาปนิก

สำนักวิศวกรรมโครงสร้างและงานระบบ
ผู้อำนวยการสำนัก

วิศวกรรม
วิศวกร

โครงสร้าง
วิศวกร

วิศวกรรม
วิศวกร

สุขาภิบาล
วิศวกร

วิศวกรรม
วิศวกร

ไฟฟ้า
วิศวกร

วิศวกรรม
วิศวกร

เครื่องกล
วิศวกร

วิวัฒน์ สอนรัมย์
(นายทวิเกียรติ ศรีสกุลเมณี)
สถาปนิกใหญ่

อนุเมธี
(นายมงคล สุตประเสริฐ)
อธิบดีกรมโยธาธิการและผังเมือง

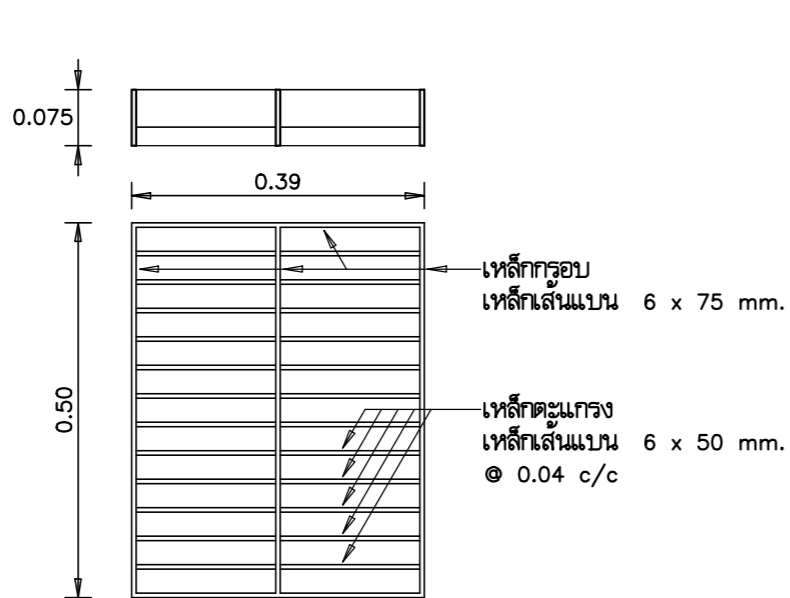
แสดงแบบ
แบบขยายวางระบายน้ำ
ค.ส.ล. กว้าง 0.30ม.

มาตราส่วน -

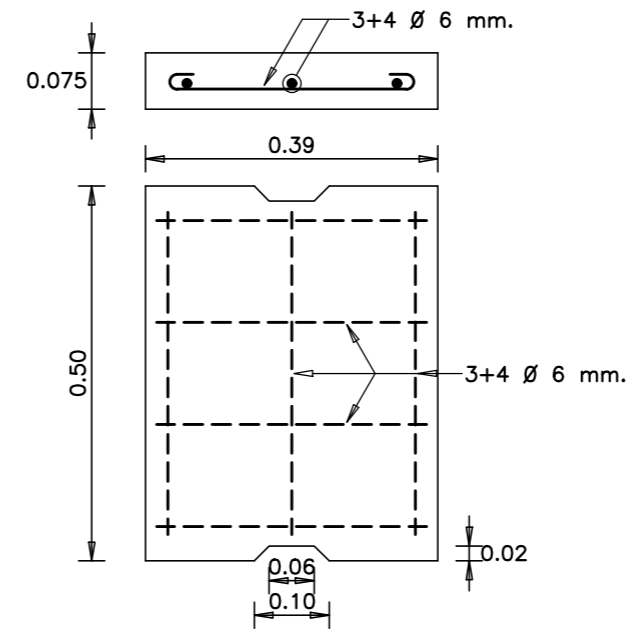
วัน/เดือน/ปี ม.ค. 2562

เลขที่แบบ SN-62033

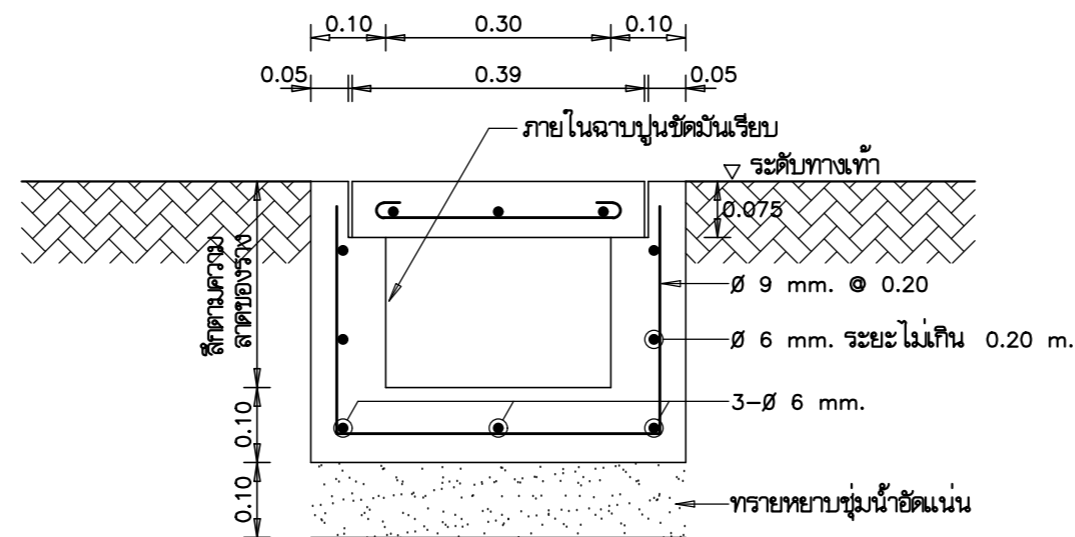
SN-09 9



ผังวางระบายน้ำเหล็ก 1 : 10



ผังวางระบายน้ำ ค.ส.ล. 1 : 10



รูปตัดวางระบายน้ำ ค.ส.ล. 1 : 10

งานแบบมาตรฐานระบบไฟฟ้าและสื่อสาร : โครงการแบบบ้านอารยสถาปัตย์ 2 (สำหรับผู้สูงอายุหรือคนพิการ และคนทุกเพศทุกวัย)



| สารบัญแบบระบบไฟฟ้า | |
|--------------------|--|
| แผ่นที่ | แสดงแบบ |
| EE-01 | สารบัญแบบ, สัญลักษณ์, รายละเอียดงานระบบไฟฟ้า |
| EE-02 | ไดอะแกรมระบบไฟฟ้า |
| EE-03 | ผังระบบไฟฟ้าแสงสว่าง |
| EE-04 | ผังระบบเดินและไดอะแกรมระบบทีวี |

| สัญลักษณ์ระบบไฟฟ้า | |
|--------------------|---|
| สัญลักษณ์ | รายละเอียด |
| | เซอร์กิตเบรกเกอร์ (CIRCUIT BREAKER) |
| | แผงสวิตช์อัตโนมัติหรือแผงย่อย ติดผนังสูงจากพื้น 1.80 เมตร ถึงส่วนบนสุด |
| | ดวงโคมกล่องเหล็ก (BATTEN LUMINAIRE) หลอด LED TUBE T8, ขนาดไม่เกิน 1-20 วัตต์ ชนิดให้แสง COOL WHITE |
| | ความสว่างไม่ต่ำกว่า 1,600 ลูเมน อายุการใช้งานไม่น้อยกว่า 25,000 ชั่วโมง ติดลอยบนฝ้าหรือติดผนังตามที่ระบุในแบบ |
| | ดวงโคม DOWNLIGHT ขนาดเส้นผ่านศูนย์กลาง 100-125 มม. หลอด LED BULB ขั้ว E27 ขนาดไม่เกิน 7 วัตต์ ชนิดให้แสง WARM WHITE |
| | ความสว่างไม่น้อยกว่า 600 ลูเมน ติดตั้งฝ้า |
| | ดวงโคมไฟติดตั้ง ตัวโคมชนิดกันน้ำทำจาก ALUMINIUM โป้โคมสีขาวทน ความร้อนและแสง UV ได้ดี หลอด LED ขั้ว E27 |
| | ขนาดไม่เกิน 7 วัตต์ ชนิดให้แสง WARM WHITE ความสว่างไม่น้อยกว่า 600 ลูเมน ติดแนบผนังสูงจากพื้น 2.30 เมตร |
| | สวิตช์เดี่ยว 16A, 250V พร้อมฝาครอบพลาสติกสีขาว ติดผนังเรียบผนังหรือข้างเสา สูงจากพื้น 0.90 เมตร หรือตามความเหมาะสม |
| | สวิตช์เปิด-ปิดอัตโนมัติด้วยแสงแดด 10A, 220V ติดผนังหรือข้างเสาสูงจากพื้น 2.50 เมตร หรือตามความเหมาะสม |
| | เต้ารับไฟฟ้า (UNIVERSAL TYPE) ขนาด 16A, 250V มีขาตินพร้อมฝาครอบพลาสติก ติดผนังเรียบผนัง สูงจากพื้น 0.45 เมตร |
| | หรือตามความเหมาะสม |
| | เต้ารับไฟฟ้า (UNIVERSAL TYPE) ขนาด 16A, 250V มีขาตินพร้อมฝาครอบพลาสติกกันน้ำ ติดผนังเรียบผนัง สูงจากพื้น 1.30 เมตร |
| | หลักดิน COPPER BOND ใต้มาตรฐาน UL หรือทองแดงชุบเหล็ก (COPPER CLAD STEEL) ขนาด ๑14.20 มม. ยาว 2.40 เมตร |
| | ปลายบนสุดฝังต่ำกว่าระดับพื้นดินประมาณ 0.30 เมตร |
| | ตำแหน่งสำหรับ ROUTER INTERNET (โดยผู้ให้บริการ INTERNET ไม่รวมในงบ) ติดผนังสูงจากพื้น 1.80 เมตร ถึงส่วนบนสุด |
| | เต้ารับคอมพิวเตอร์ RJ45 CAT6 พร้อมฝาครอบพลาสติก ติดผนังเรียบผนังหรือข้างเสา สูงจากพื้น 0.45 เมตร หรือตามความเหมาะสม |
| | เต้ารับทีวี พร้อมฝาครอบ ติดผนังสูงจากพื้น 0.90 เมตร หรือตามความเหมาะสม |
| | กล่องต่อสายไฟสำหรับเครื่องทำน้ำอุ่นหรือแอร์ออน |

รายละเอียดงานระบบไฟฟ้า

- การติดตั้งงานระบบไฟฟ้าที่เกี่ยวข้องให้ยึดถือและปฏิบัติตามมาตรฐาน การติดตั้งทางไฟฟ้าสำหรับประเทศไทย วสท. ฉบับล่าสุด
- ข้อกำหนดการเดินสายไฟ
 - สายวงจรย่อยแสงสว่าง สายแยกจากสวิตช์เข้าดวงโคม สายระหว่างดวงโคม และสายดินใช้สาย IEC 01 ขนาด 2.5 ตร.มม. เดินในท่อร้อยสายขนาด ๑15 มม. ชนิด PVC
 - สายวงจรย่อยเต้ารับไฟฟ้า สายระหว่างเต้ารับไฟฟ้า และสายดินใช้สาย IEC 01 ขนาด 2.5 ตร.มม. เดินในท่อร้อยสายขนาด ๑15 มม. ชนิด PVC
- รหัสสีของสายไฟฟ้า ตาม มอก.11-2553 ให้ใช้รหัสสีของสายไฟฟ้า ดังนี้
 - สายไฟฟ้าเฟส (LINE) สายสีน้ำตาล
 - สายศูนย์ (NEUTRAL) สายสีฟ้า
 - สายดิน (GROUND) สายสีเขียว
- การทดสอบ
 - หลังจากการติดตั้งแล้วเสร็จ ผู้รับจ้างต้องดำเนินการทดสอบการทำงานของอุปกรณ์ระบบไฟฟ้าทั้งหมด ต่อหน้าผู้จ้างหรือตัวแทนผู้จ้างให้สามารถใช้งานได้
- การรับประกัน
 - ผู้รับจ้างต้องรับประกันการใช้งานและการบำรุงรักษาของวัสดุและอุปกรณ์ทุกชนิดเป็นเวลา 2 ปี นับตั้งแต่วันรับมอบงานครั้งสุดท้ายในระยะเวลาประกันนี้
 - ถ้าหากวัสดุหรืออุปกรณ์ชำรุดใช้งานไม่ได้ผู้รับจ้างต้องเปลี่ยนแปลงแก้ไขให้ใช้งานได้โดยผู้รับจ้าง ต้องเสียค่าใช้จ่ายในการจัดส่ง
- ผลิตภัณฑ์มาตรฐาน
 - แผงสวิตช์ย่อย : ABB, EATON, SCHNEIDER, SIEMENS, BTICINO, HACO
 - เซอร์กิตเบรกเกอร์ : ABB, EATON, SCHNEIDER, SIEMENS, BTICINO, HACO, MITSUBISHI
 - ท่อร้อยสายไฟฟ้า PVC มอก.216-2524 : HACO, CLIPSAL, BOSS, SCG
 - สายไฟฟ้า : มอก.11-2553 : BANGKOK CABLE, CHAROONG THAI, PHELPS DODGE, THAI YAZAKI, MCI-DRAKA CABLE, S-SUPPER CABLE
 - สาย UTP CAT6 : AMP, CLIPSAL, LINK, PANASONIC
 - เต้ารับคอมพิวเตอร์ RJ45 : AMP, CLIPSAL, LINK, PANASONIC
 - สวิตช์ไฟฟ้า มอก.824-2531 : BTICINO, HACO, PANASONIC, SCHNEIDER, SIEMENS
 - เต้ารับไฟฟ้า มอก.116-2549 : BTICINO, HACO, PANASONIC, SCHNEIDER, SIEMENS
 - หลอด LED : PHILIPS, OSRAM, TOSHIBA, L&E, HILIGHT, VICTOR
 - ดวงโคม : METROLITE, PHILIPS, TEI, X-TRA BRITE, HILIGHT, VICTOR, WINLIGHT, L&E
 - หลักสายดิน : FURSE, ALLOY, KUMWELL หรือเทียบเท่า

แบบบ้านสถานพื้น
ของขวัญปีใหม่
คนไทยมีความสุข

แบบ บ้านอารยสถาปัตย์ 2
(สำหรับผู้สูงอายุหรือคนพิการ
และคนทุกเพศทุกวัย)

สำนักสถาปัตยกรรม

ผู้อำนวยการสำนัก

สถาปัตยกรรม สถาปนิก
สถาปนิก

สำนักวิศวกรรมโครงสร้างและงานระบบ

ผู้อำนวยการสำนัก

วิศวกรรม วิศวกร

โครงสร้าง วิศวกร

วิศวกรรม วิศวกร

สุขาภิบาล วิศวกร

วิศวกรรม วิศวกร

ไฟฟ้า วิศวกร

วิศวกรรม วิศวกร

เครื่องกล วิศวกร

(นายทวิเกียรติ ศรีสกุลเมธี)
สถาปนิกใหญ่

อนุมัติ

(นายมงคล สุกประเสริฐ)
อธิบดีกรมโยธาธิการและผังเมือง

แสดงแบบ

สารบัญแบบ, สัญลักษณ์,
รายละเอียดงานระบบไฟฟ้า

มาตราส่วน -

วัน/เดือน/ปี ๓๑.๑๒.๒๕๖๒


เลขที่แบบ EE 62061

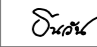
EE-01 4





แบบบ้านสถานพื้น
ของขวัญปีใหม่
คนไทยมีความสุข


แบบ บ้านอารยสถาปัตยกรรม 2
(สำหรับผู้สูงอายุหรือคนพิการ
และคนทุกเพศทุกวัย)


สำนักสถาปัตยกรรม

ผู้อำนวยการสำนัก

สถาปัตยกรรม  สถาปนิก
สถาปนิก


สำนักวิศวกรรมโครงสร้างและงานระบบ

ผู้อำนวยการสำนัก


วิศวกรรม  วิศวกร

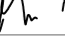

โครงสร้าง  วิศวกร

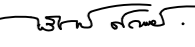
วิศวกรรม  วิศวกร


สุขาภิบาล  วิศวกร

วิศวกรรม  วิศวกร

ไฟฟ้า  วิศวกร

วิศวกรรม  วิศวกร
เครื่องกล  วิศวกร


(นายทวิเกียรติ ศรีสกุลเมธี)
สถาปนิกใหญ่

อนุมัติ

(นายมงคล สดประเสริฐ)
อธิบดีกรมโยธาธิการและผังเมือง

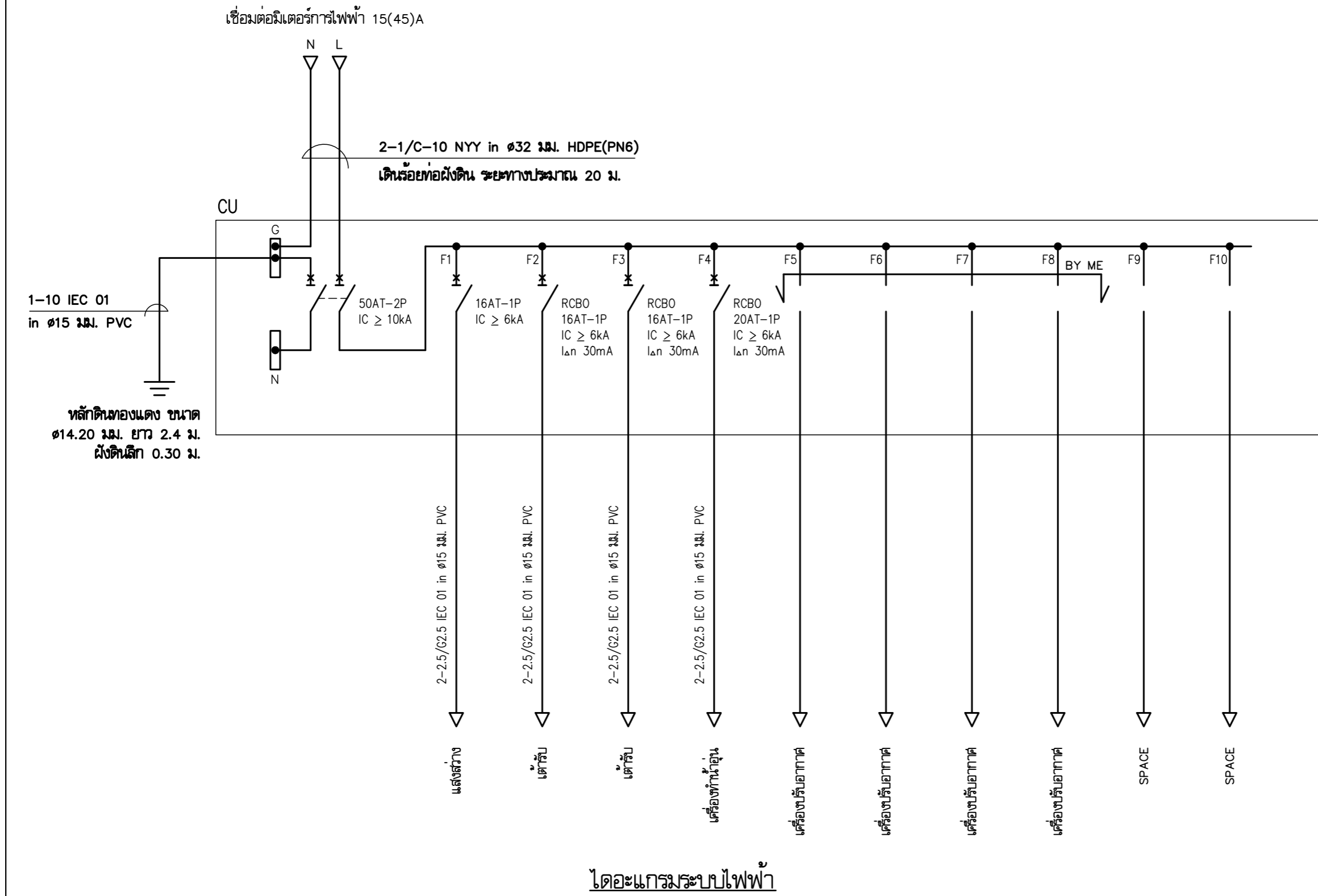
แสดงแบบ
ไดอะแกรมระบบไฟฟ้า

มาตราส่วน -

วัน/เดือน/ปี ม.ค 2562

เลขที่แบบ EE 62061

EE-02 4





แบบบ้านसानฝัน
ของขวัญปีใหม่
คนไทยมีความสุข

แบบ บ้านอารยสถาปัตย์ 2
(สำหรับผู้สูงอายุหรือคนพิการ
และคนทุกเพศทุกวัย)

สำนักสถาปัตยกรรม
ผู้อำนวยการสำนัก

สถาปัตยกรรม *วิมล* สถาปนิก
สถาปนิก

สำนักวิศวกรรมโครงสร้างและงานระบบ
ผู้อำนวยการสำนัก

วิศวกรรม *วิมล* วิศวกร
โครงสร้าง วิศวกร

วิศวกรรม *วิมล* วิศวกร
สุขาภิบาล วิศวกร

วิศวกรรม *วิมล* วิศวกร
ไฟฟ้า วิศวกร

วิศวกรรม *วิมล* วิศวกร
เครื่องกล วิศวกร

วิมล
(นายทวิเกียรติ ศรีสกุลเมธี)
สถาปนิกใหญ่

อนุมัติ
(นายมงคล สดประเสริฐ)
อธิบดีกรมโยธาธิการและผังเมือง

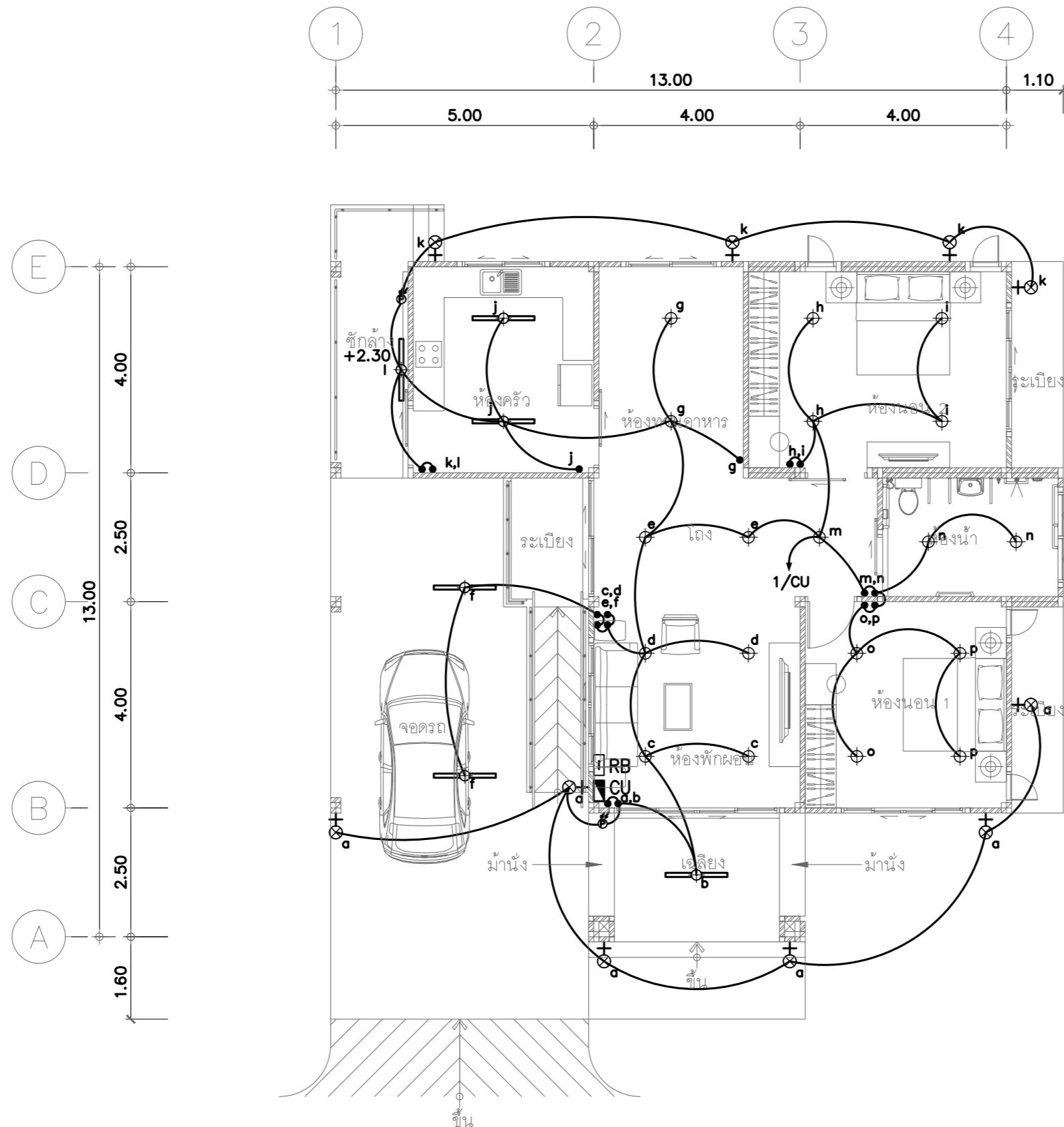
แสดงแบบ
ผังระบบไฟฟ้าแสงสว่าง

มาตราส่วน 1:100

วัน/เดือน/ปี ๓๑.๑๒.๒๕๖๒

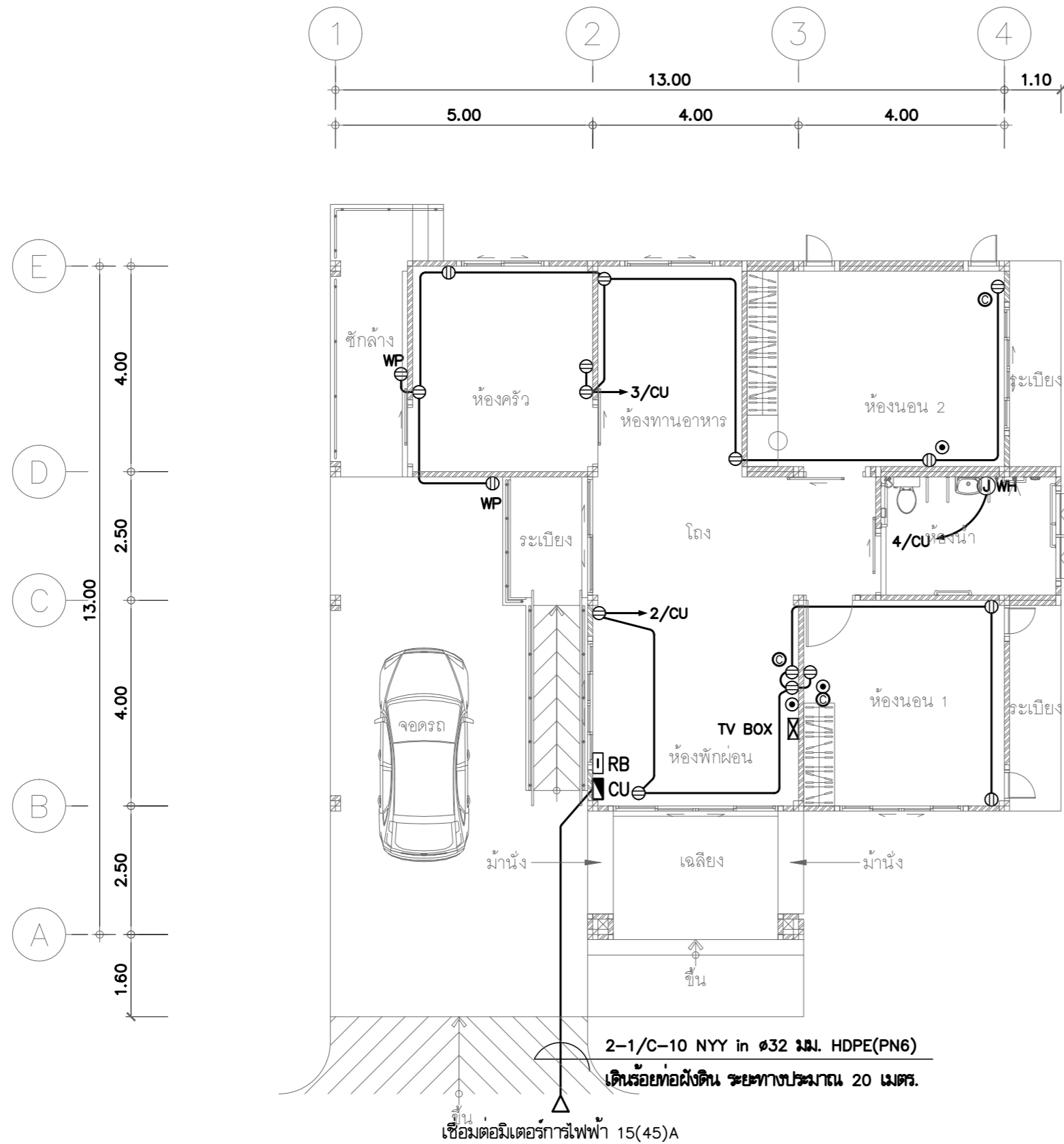
เลขที่แบบ EE 62061

EE-03 4



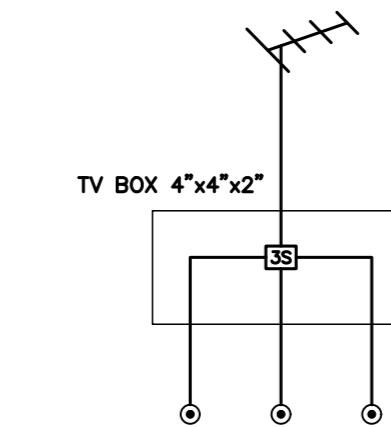
ผังระบบไฟฟ้าแสงสว่าง

1:100



ผังระบบเต้ารับและไดอะแกรมระบบทีวี

1:100



ไดอะแกรมระบบเสาอากาศทีวีดิจิตอล

- หมายเหตุ**
- สายทีวีออกเต้ารับเข้ากล่อง TV (TV BOX) ใช้สาย 1-RG6-in ϕ 15 มม. PVC
 - สายคอมพิวเตอร์ใช้สาย UPT CAT6 in ϕ 15 มม. PVC



แบบบ้านसानฝัน
ของขวัญปีใหม่
คนไทยมีความสุข

แบบ บ้านอารยสถาปัตย์ 2
(สำหรับผู้สูงอายุหรือคนพิการ
และคนทุกเพศทุกวัย)

สำนักสถาปัตยกรรม
[Signature] ผู้อำนวยการสำนัก

สถาปัตยกรรม *[Signature]* สถาปนิก
สถาปนิก

สำนักวิศวกรรมโครงสร้างและงานระบบ
[Signature] ผู้อำนวยการสำนัก

วิศวกรรม *[Signature]* วิศวกร
โครงสร้าง วิศวกร

วิศวกรรม *[Signature]* วิศวกร
สุขาภิบาล วิศวกร

วิศวกรรม *[Signature]* วิศวกร
ไฟฟ้า วิศวกร

วิศวกรรม *[Signature]* วิศวกร
เครื่องกล วิศวกร

[Signature]
(นายทวิเกียรติ ศรีสกุลเมธี)
สถาปนิกใหญ่

อนุมัติ
[Signature]
(นายมงคล สุตประเสริฐ)
อธิบดีกรมโยธาธิการและผังเมือง

แสดงแบบ
**ผังระบบเต้ารับ
และไดอะแกรมระบบทีวี**

มาตราส่วน 1:100

วัน/เดือน/ปี ม.ค 2562

เลขที่แบบ EE 62061

EE-04 4

แบบระบบปรับอากาศ และระบายนอากาศ



| สารบัญแบบ | | สัญลักษณ์และความหมาย | | หมายเหตุ |
|-----------|---|----------------------|--|---|
| แผ่นที่ | รายการ | สัญลักษณ์ | ความหมาย | |
| M-01 | สารบัญแบบ, สัญลักษณ์และความหมาย, หมายเหตุ ตารางรายการขนาดเครื่องปรับอากาศฯ ตารางพัดลมระบายนอากาศ | | FAN COIL UNIT (WALL TYPE) | 1. ตำแหน่งการติดตั้งเครื่อง, ท่อน้ำยาและอื่น ๆ อาจเปลี่ยนแปลงได้บ้างเล็กน้อยเพื่อเหมาะสม ตามที่อาจกำหนด หรืออนุมัติภายหลังโดยผู้ว่าจ้าง 2. ให้ผู้รับจ้างติดตั้งสวิตช์ตัดตอน (DISCONNECTING SWITCH) ชนิดกันน้ำไว้เพื่อบริการ หรือซ่อมเครื่องปรับอากาศ แต่เครื่องในตำแหน่งที่ใกล้กับคอนเดนซิ่งยูนิต 3. การเดินท่อน้ำทิ้งของเครื่องปรับอากาศ ให้เดินไปจรดท่อน้ำทิ้งหรือวางระบายน้ำของอาคาร หรือตามที่กำหนดไว้ในแบบ 4. การติดตั้งคอนเดนซิ่งยูนิตทุกเครื่อง ต้องทำโครงเหล็กสำหรับวางคอนเดนซิ่งยูนิต เพื่อให้ลมร้อนระบายได้สะดวก และวิ่งแยกกันและเพื่อบริการหรือตามแบบ 5. เครื่องปรับอากาศให้ใช้ผลิตภัณฑ์ อาทิเช่น MITSUBISHI, DAIKIN, HITACHI, TOSHIBA, อื่น ๆ 6. เครื่องปรับอากาศตามตารางรายการแสดงขนาดเครื่องปรับอากาศ ๑ แบบติดตั้ง (WALL TYPE) และแบบตั้งพื้น/แขวนเพดาน (FLOOR/CEILING TYPE) ที่มีขนาดไม่เกิน 48,000 BTU/Hr ต้องมีค่าอัตราส่วน ประสิทธิภาพพลังงาน EER. (ENERGY EFFICIENCY RATIO) ตามกำหนดดังนี้ 6.1 เครื่องปรับอากาศชนิดแยกส่วนและขนาดไม่เกิน 27,296 BTU/Hr ต้องมีค่า EER. ไม่น้อยกว่า 11.60 หรือได้รับฉลากประหยัดไฟเบอร์ 5 จากการไฟฟ้าฝ่ายผลิต 6.2 เครื่องปรับอากาศชนิดแยกส่วน ขนาดมากกว่า 27,296 BTU/Hr แต่ไม่เกิน 40,000 BTU/Hr ต้องมีค่า EER. ไม่น้อยกว่า 11.00 หรือได้รับฉลากประหยัดไฟเบอร์ 5 จากการไฟฟ้าฝ่ายผลิต |
| M-02 | แปลระบบปรับอากาศและระบายนอากาศ | | FAN COIL UNIT (CASSETTE TYPE) | |
| M-03 | รายละเอียดการติดตั้ง | | CONDENSING UNIT | |
| | | | SUCTION & LIQUID LINE | |
| | | | DISCONNECTING SWITCH | |
| | | | ON-OFF, SPEED SELECTOR AIR CONDITIONING SWITCH WITH THERMOSTAT | |
| | | | LOAD CENTER OR PANEL BOARD (By.EE) | |
| | | | FAN COIL UNIT | |
| | | | CONDENSING UNIT | |
| | | | BRITISH THERMAL UNIT PER HOUR | |
| | | | CUBIC FEET PER MINUTE | |

แบบบ้านสถานพื้น
ของขวัญปีใหม่
คนไทยมีความสุข

แบบ บ้านอารยสถาปัตย์ 2
(สำหรับผู้สูงอายุหรือคนพิการ
และคนทุกเพศทุกวัย)

สำนักสถาปัตยกรรม

ผู้อำนวยการสำนัก

สถาปัตยกรรม สถาปนิก

สำนักวิศวกรรมโครงสร้างและงานระบบ

ผู้อำนวยการสำนัก

วิศวกรรม วิศวกร

โครงสร้าง วิศวกร

วิศวกรรม วิศวกร

สุขาภิบาล วิศวกร

วิศวกรรม วิศวกร

ไฟฟ้า วิศวกร

วิศวกรรม วิศวกร

เครื่องกล วิศวกร

(นายทวิเกียรติ ศรีสกุลเมธี)
สถาปนิกใหญ่

อนุมัติ

(นายมงคล สุกประเสริฐ)
อธิบดีกรมโยธาธิการและผังเมือง

แสดงแบบ
สารบัญแบบ, สัญลักษณ์และความหมาย, หมายเหตุ
ตารางรายการขนาดเครื่องปรับอากาศฯ ตารางพัดลมระบายนอากาศ

มาตราส่วน -
วัน/เดือน/ปี ม.ค 2562
เลขที่แบบ M 62027

ตารางรายการขนาดเครื่องปรับอากาศและระบบไฟฟ้าของเครื่องปรับอากาศ

| ROOM | SYMBOL | จำนวน (ชุด) | ปริมาณการทำความเย็น/ชุด | | ลักษณะการติดตั้งของ FAN COIL UNIT | PIPING SYSTEM | | | ELECTRICAL SYSTEM | | | | หมายเหตุ |
|--------------|---------------|-------------|-------------------------|------------------------|-----------------------------------|-----------------|------------------|----------------|-------------------|---------------------------|------------------|------------------------|--|
| | | | TOTAL LOAD (BTU/Hr.) | SUPPLY AIR (CFM. ±10%) | | LIQUID (# INCH) | SUCTION (# INCH) | DRAIN (# INCH) | CB. (AT/PT) | WIRING (450/750V. IEC 01) | CONDUIT (# INCH) | POWER SUPPLY (V/# /Hz) | |
| ห้องพักผ่อน | CU & FCS-1/01 | 1 | 30,000 | 600 | CASSETTE TYPE | 3/8 | 5/8 | 1 | 30/1 | 2-6, G-4 | 3/4 | 220/1/50 | 1. สัญลักษณ์ CU-01, FC-01 หมายถึง CU= CONDENSING UNIT FC= FAN COIL UNIT 01= NUMBER, 1= FLOOR 2. ระบบท่อน้ำยาในแนวตั้งต้องทำ PIPING COVER ด้วย 3. ระบบท่อน้ำทิ้งต้องเดินไปยัง FLOOR DRAIN ของแต่ละชั้น 4. ระบบไฟฟ้าของเครื่องปรับอากาศเดินไฟฟ้าเดินมาจากตู้ CU ของระบบไฟฟ้า By.EE |
| ห้องทานอาหาร | CU & FCS-1/02 | 1 | 12,000 | 450 | CASSETTE TYPE | 1/4 | 3/8 | 1/2 | 20/1 | 2-2.5, G-2.5 | 1/2 | 220/1/50 | |
| ห้องนอน 1 | CU & FCW-1/03 | 1 | 15,000 | 450 | WALL TYPE | 1/4 | 3/8 | 3/4 | 20/1 | 2-2.5, G-2.5 | 1/2 | 220/1/50 | |
| ห้องนอน 2 | CU & FCW-1/04 | 1 | 18,000 | 500 | WALL TYPE | 1/4 | 1/2 | 3/4 | 20/1 | 2-2.5, G-2.5 | 1/2 | 220/1/50 | |
| | | | | | | | | | | | | | |

ตารางพัดลมระบายนอากาศ

| SYMBOL | FAN TYPE | QUANTITY (SET) | CAPACITY/SET (AIR VOLUME/NOIA.) | EXT.STATIC PRESSURE (In.wg.) | ELECTRICAL SYSTEM | | | หมายเหตุ |
|--------|---------------------------------|----------------|---------------------------------|------------------------------|-------------------------|------------------|------------------------|---|
| | | | | | WIRE (450/750V. IEC 01) | CONDUIT (# INCH) | POWER SUPPLY (V/# /Hz) | |
| EF-1 | PROPELLER FAN (WALL MOUNT TYPE) | 1 | 520 CFM. | - | 2-2.5, G-2.5 | 1/2 | 220/1/50 | - ไฟฟ้าของพัดลมระบายนอากาศมาจากวงจร ไฟฟ้าแสงสว่างประจำห้องโดยใช้สายไฟฟ้าขนาด 2-2.5/ G-2.5 mm ² ร้อยในท่อร้อยสายไฟฟ้า ขนาด 1 1/2" EMT |
| CEF-1 | CEILING EXHAUST FAN | 2 | 50 CFM. | 0.05 | 2-2.5, G-2.5 | 1/2 | 220/1/50 | |
| CEF-2 | CEILING EXHAUST FAN | 1 | 80 CFM. | 0.05 | 2-2.5, G-2.5 | 1/2 | 220/1/50 | |
| CEF-3 | CEILING EXHAUST FAN | 1 | 230 CFM. | 0.05 | 2-2.5, G-2.5 | 1/2 | 220/1/50 | |



แบบบ้านसानฝัน
ของขวัญปีใหม่
คนไทยมีความสุข

แบบ บ้านอารยสถาปัตยกรรม 2
(สำหรับผู้สูงอายุหรือคนพิการ
และคนทุกเพศทุกวัย)

สำนักสถาปัตยกรรม
ผู้ช่วยการสำนัก

สถาปัตยกรรม *อิน* สถาปนิก
สถาปนิก

สำนักวิศวกรรมโครงสร้างและงานระบบ
ผู้ช่วยการสำนัก

วิศวกรรม *W* วิศวกร
โครงสร้าง วิศวกร

วิศวกรรม *W* วิศวกร
สุขาภิบาล วิศวกร

วิศวกรรม *Ph* วิศวกร
ไฟฟ้า วิศวกร

วิศวกรรม *Ph* วิศวกร
เครื่องกล วิศวกร

วิวัฒน์
(นายวิวัฒน์ ศรีสกุลเมธี)
สถาปนิกใหญ่

อนุมัติ
อนุชิต
(นายอนุชิต สุตประเสริฐ)
อธิบดีกรมโยธาธิการและผังเมือง

แสดงแบบ
แปลนระบบปรับอากาศและระบายอากาศ

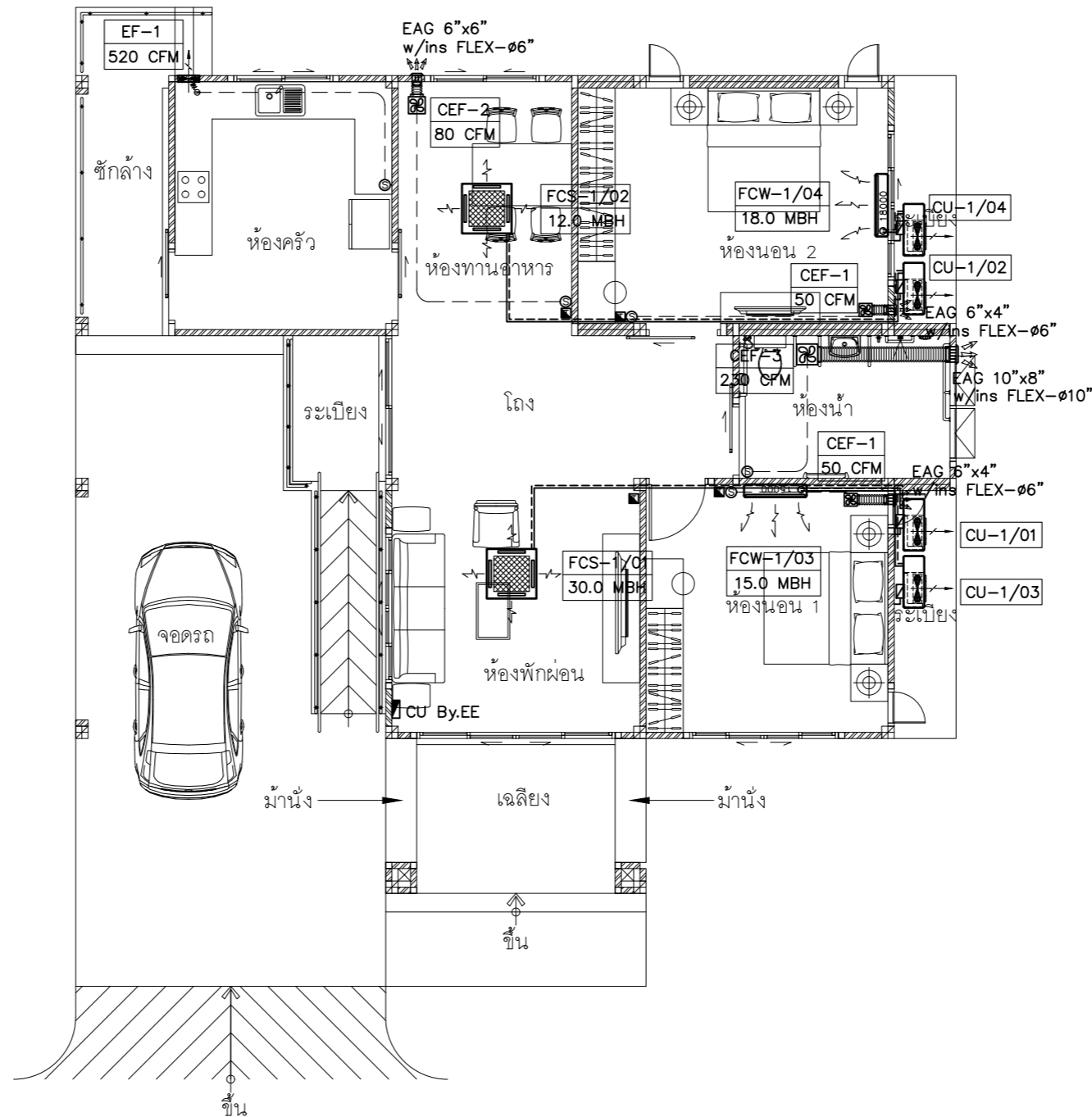
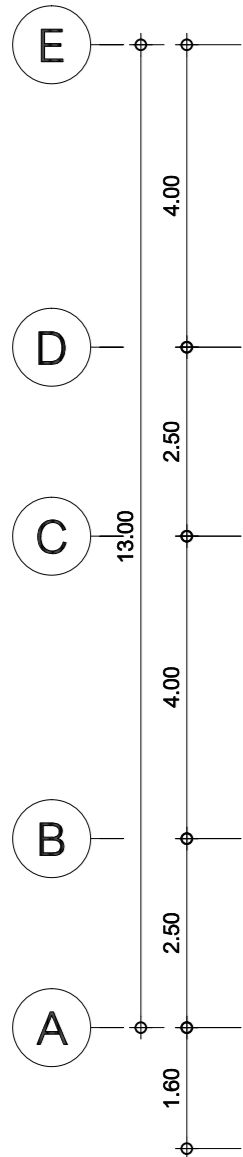
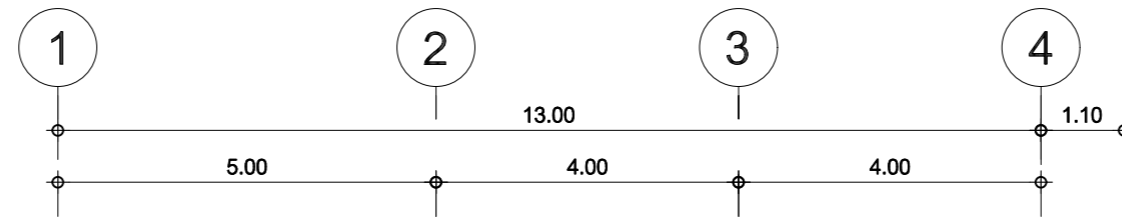
มาตราส่วน -

วัน/เดือน/ปี ม.ค 2562

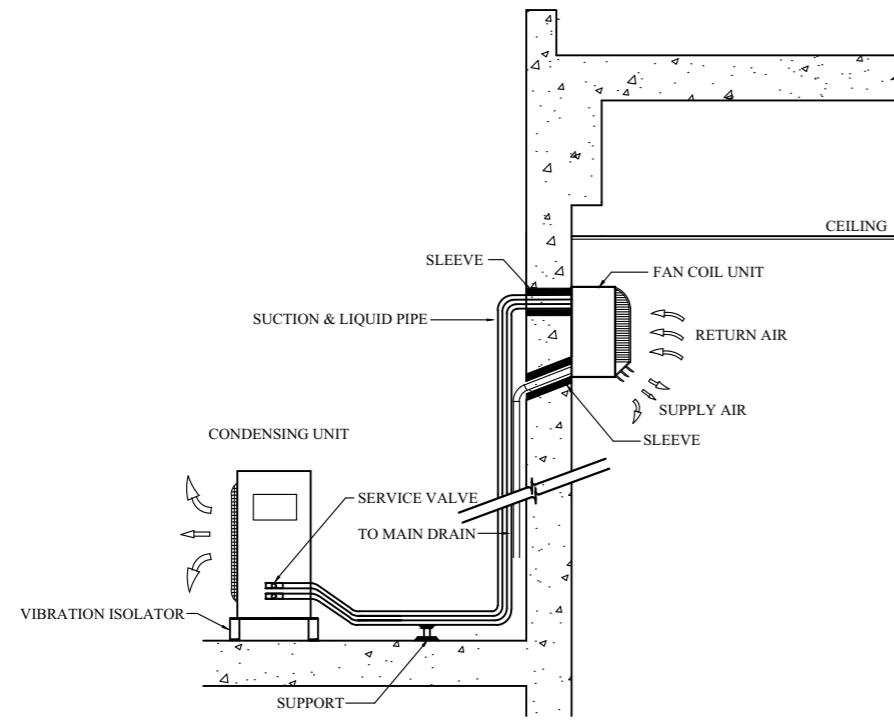
เลขที่แบบ M 62027

M-02

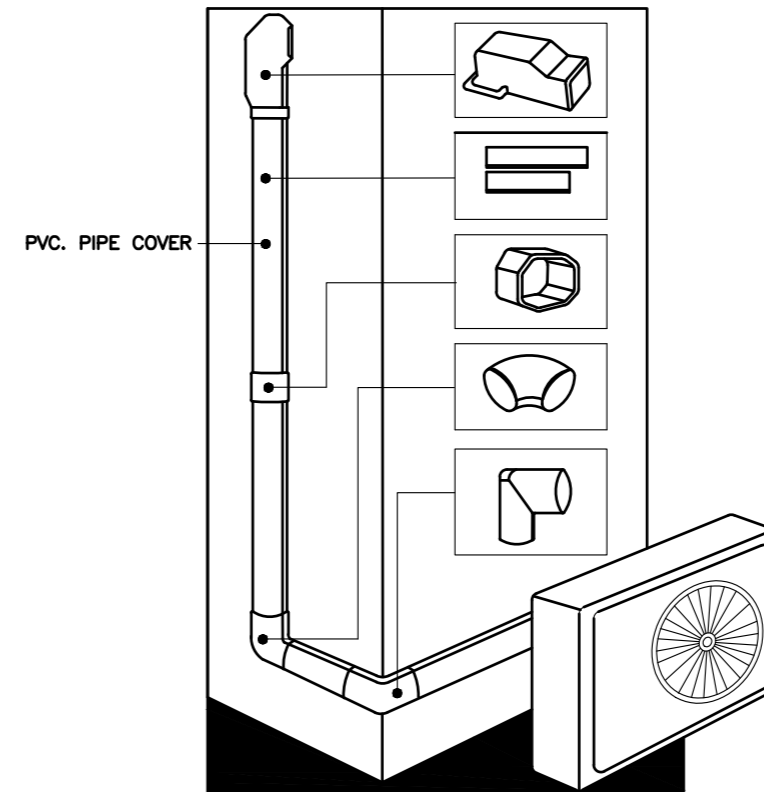
3



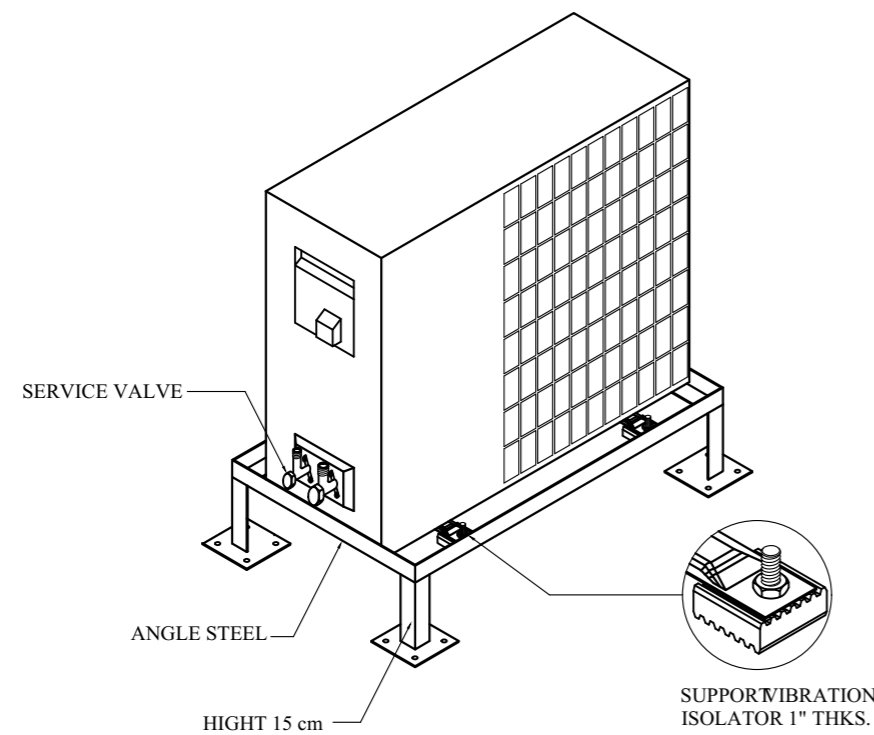
แปลนระบบปรับอากาศและระบายอากาศ
SCALE 1 : 100



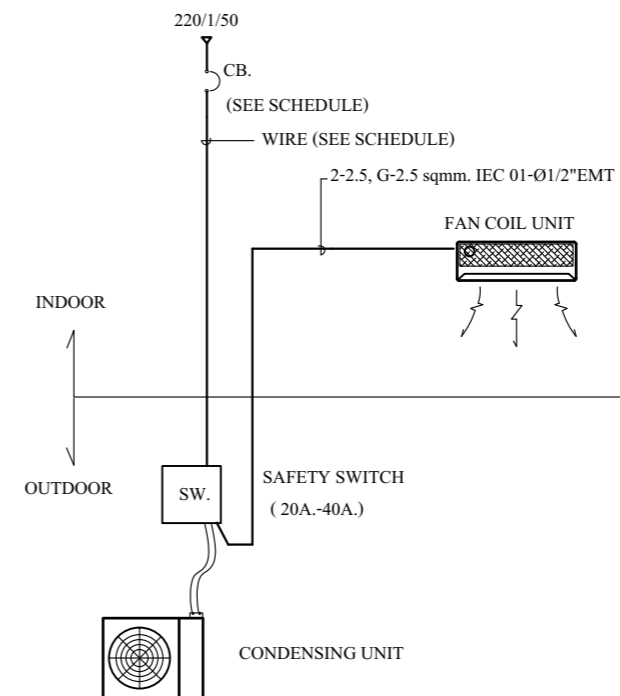
INSTALLATION OF AIR CONDITIONER
(WALL MOUNTED TYPE)



PIPE SUPPORT



CONDENSING UNIT



WIRING POWER SUPPLY DIAGRAM



แบบบ้านสถานฝึก
ของขวัญปีใหม่
คนไทยมีความสุข

แบบ บ้านอารยสถาปัตย์ 2
(สำหรับผู้สูงอายุหรือคนพิการ
และคนทุกเพศทุกวัย)

สำนักสถาปัตยกรรม
[Signature] ผู้อำนวยการสำนัก

สถาปัตยกรรม *[Signature]* สถาปนิก
สถาปนิก

สำนักวิศวกรรมโครงสร้างและงานระบบ
[Signature] ผู้อำนวยการสำนัก

วิศวกรรม *[Signature]* วิศวกร

โครงสร้าง *[Signature]* วิศวกร

วิศวกรรม *[Signature]* วิศวกร

สุขาภิบาล *[Signature]* วิศวกร

วิศวกรรม *[Signature]* วิศวกร

ไฟฟ้า *[Signature]* วิศวกร

วิศวกรรม *[Signature]* วิศวกร

เครื่องกล *[Signature]* วิศวกร

[Signature]
(นายทวิเกียรติ ศรีสกุลเมธี)
สถาปนิกใหญ่

อนุมัติ
[Signature]
(นายมงคล สุตประเสริฐ)
อธิบดีกรมโยธาธิการและผังเมือง

แสดงแบบ
รายละเอียดการติดตั้ง

มาตราส่วน -

วัน/เดือน/ปี ม.ค 2562

เลขที่แบบ M 62027

M-03

3

รายการประมาณราคาค่าก่อสร้าง โครงการ "บ้านอารยสถาปัตย์ 2" สำหรับผู้สูงอายุหรือผู้พิการและคนทุกเพศทุกวัย (ฐานรากแฉะ)

แบบ ปร.4

สถานที่ก่อสร้าง ท่างใบ

แบบเลขที่ S-62049, AR-61141, SN-62033, EE-62061, M-62027

รายการเลขที่ -

กองมาตรฐานราคากลาง กรมโยธาธิการและผังเมือง

ประมาณราคาเมื่อวันที่

ประมาณการโดย

หน่วย : บาท

| ลำดับที่ | รายการ | จำนวน | หน่วย | ราคาวัสดุ | | ค่าแรงงาน | | รวมค่าวัสดุ และค่าแรงงาน | หมายเหตุ |
|--|-------------------|-------|-------|-------------|-----------|-------------|-----------|-----------------------------|----------|
| | | | | ราคาหน่วยละ | จำนวนเงิน | ราคาหน่วยละ | จำนวนเงิน | | |
| 2.5 งานประตู่ - หน้าต่าง | | | | | | | | | |
| | - D1 (อลูมิเนียม) | 1 | ชุด | | | | | | |
| | - D2 (อลูมิเนียม) | 1 | ชุด | | | | | | |
| | - D3 (UPVC) | 3 | ชุด | | | | | | |
| | - D4 (UPVC) | 1 | ชุด | | | | | | |
| | - D5 (UPVC) | 1 | ชุด | | | | | | |
| | - W1 (อลูมิเนียม) | 3 | ชุด | | | | | | |
| | - W2 (อลูมิเนียม) | 1 | ชุด | | | | | | |
| | - W3 (อลูมิเนียม) | 4 | ชุด | | | | | | |
| | - W4 (อลูมิเนียม) | 1 | ชุด | | | | | | |
| | - W5 (อลูมิเนียม) | 1 | ชุด | | | | | | |
| รวมข้อ 2.5 งานประตู่ - หน้าต่าง | | | | | | | | | |

โครงการ "บ้านอารยสถาปัตย์ 2" สำหรับผู้สูงอายุหรือผู้พิการและคนทุกเพศทุกวัย

แผ่นที่ 9 / 32

รายการประมาณราคาค่าก่อสร้าง โครงการ "บ้านอารยสถาปัตย์ 2" สำหรับผู้สูงอายุหรือผู้พิการและคนทุกเพศทุกวัย (ฐานรากแฉะ)

แบบ ปร.4

สถานที่ก่อสร้าง ท่างใบ

แบบเลขที่ S-62049, AR-61141, SN-62033, EE-62061, M-62027

รายการเลขที่ -

กองมาตรฐานราคากลาง กรมโยธาธิการและผังเมือง

ประมาณราคาเมื่อวันที่

ประมาณการโดย

หน่วย : บาท

| ลำดับที่ | รายการ | จำนวน | หน่วย | ราคาวัสดุ | | ค่าแรงงาน | | รวมค่าวัสดุ และค่าแรงงาน | หมายเหตุ |
|-------------------------------|--|-------|-------|-------------|-----------|-------------|-----------|-----------------------------|----------|
| | | | | ราคาหน่วยละ | จำนวนเงิน | ราคาหน่วยละ | จำนวนเงิน | | |
| 2.6 งานสุขภัณฑ์ | | | | | | | | | |
| | - โถ้วมนั่งราบ พร้อมอุปกรณ์ | 1 | ชุด | | | | | | |
| | - สายชำระ | 1 | อัน | | | | | | |
| | - ที่ใส่กระดาษชำระ | 1 | อัน | | | | | | |
| | - อ่างล้างหน้าชนิดแขวนผนัง พร้อมอุปกรณ์ | 1 | ชุด | | | | | | |
| | - กระจกเงา ขนาด 6 มม. | 8 | ตร.พ. | | | | | | |
| | - ฝักบัวอาบน้ำ พร้อมอุปกรณ์ | 1 | ชุด | | | | | | |
| | - ที่ใส่สบู่ | 1 | อัน | | | | | | |
| | - ราวแขวนผ้า | 1 | อัน | | | | | | |
| | - ราวแขวนผ้าปรับระดับ (H1) | 1 | ชุด | | | | | | |
| | - ราวทรงตัวชนิดพิการ สำหรับอาบน้ำ (H2) | 1 | ชุด | | | | | | |
| | - ราวทรงตัวชนิดพิการ สำหรับอาบน้ำ (H3) | 1 | ชุด | | | | | | |
| | - ราวทรงตัวชนิดพิการ สำหรับอ่างล้างหน้า | 1 | ชุด | | | | | | |
| | - ราวทรงตัวชนิดพิการ สำหรับโถ้วม | 1 | ชุด | | | | | | |
| | - ก๊อกน้ำล้างพื้น | 1 | อัน | | | | | | |
| | - เก้าอ้นนั่งอาบน้ำปรับระดับ ย้ายที่ได้ (เจ้าของจัดทา) | 1 | ชุด | | | | | | |
| รวมข้อ 2.6 งานสุขภัณฑ์ | | | | | | | | | |

โครงการ "บ้านอารยสถาปัตย์ 2" สำหรับผู้สูงอายุหรือผู้พิการและคนทุกเพศทุกวัย

แผ่นที่ 10 / 32

รายการประมาณราคาค่าก่อสร้าง โครงการ "บ้านอารยสถาปัตย์ 2" สำหรับผู้สูงอายุหรือผู้พิการและคนทุกเพศทุกวัย (ฐานรากแฉก)
 สถานที่ก่อสร้าง ทั่วไป
 กองมาตรฐานราคากลาง กรมโยธาธิการและผังเมือง
 ประมวลการโดย

แบบเลขที่ S-62049, AR-61141, SN-6203, EE-62061, M-62027
 ปริมาณราคาเมื่อวันที่

รายการเลขที่ -

แบบ ปร.4

หน่วย : บาท

| ลำดับที่ | รายการ | จำนวน | หน่วย | ราคาวัสดุ | | ค่าแรงงาน | | รวมค่าวัสดุ และค่าแรงงาน | หมายเหตุ |
|----------|---|-------|-------|-------------|-----------|-------------|-----------|-----------------------------|----------|
| | | | | ราคาหน่วยละ | จำนวนเงิน | ราคาหน่วยละ | จำนวนเงิน | | |
| | 3.2 งานเดินท่อน้ำทิ้ง พื่อPVC 8.5 | | | | | | | | |
| | - ขนาด dia. 2" | 6 | เมตร | | | | | | |
| | 3.2.1 ข้อต่อ ข้องอต่างๆ | 1 | รวม | | | | | | |
| | 3.2.2 อุปกรณ์ยึดและรองรับท่อ | 1 | รวม | | | | | | |
| | 3.2.3 ทดสอบ ทำความสะอาด ทาสี ทำสัญลักษณ์ท่อ | 1 | รวม | | | | | | |
| | 3.2.4 FD | | | | | | | | |
| | - ขนาด Dia. 2" | 2 | อัน | | | | | | |
| | 3.2.5 P-TRAP | | | | | | | | |
| | - ขนาด Dia. 2" | 2 | อัน | | | | | | |
| | 3.2.6 FCO | | | | | | | | |
| | - ขนาด Dia. 2" | 1 | อัน | | | | | | |
| | 3.2.7 ข้อต่ออ่อน | | | | | | | | |
| | - ขนาด Dia. 2" | 2 | อัน | | | | | | |
| | | | | | | | | | |
| | | | | | | | | | |
| | | | | | | | | | |
| | | | | | | | | | |
| | รวมข้อ 3.2 งานเดินท่อน้ำทิ้ง พื่อPVC 8.5 | | | | | | | | |

โครงการ "บ้านอารยสถาปัตย์ 2" สำหรับผู้สูงอายุหรือผู้พิการและคนทุกเพศทุกวัย

แผ่นที่ 15 / 32

รายการประมาณราคาค่าก่อสร้าง โครงการ "บ้านอารยสถาปัตย์ 2" สำหรับผู้สูงอายุหรือผู้พิการและคนทุกเพศทุกวัย (ฐานรากแฉก)
 สถานที่ก่อสร้าง ทั่วไป
 กองมาตรฐานราคากลาง กรมโยธาธิการและผังเมือง
 ประมวลการโดย

แบบเลขที่ S-62049, AR-61141, SN-6203, EE-62061, M-62027
 ปริมาณราคาเมื่อวันที่

รายการเลขที่ -

แบบ ปร.4

หน่วย : บาท

| ลำดับที่ | รายการ | จำนวน | หน่วย | ราคาวัสดุ | | ค่าแรงงาน | | รวมค่าวัสดุ และค่าแรงงาน | หมายเหตุ |
|----------|---|-------|-------|-------------|-----------|-------------|-----------|-----------------------------|----------|
| | | | | ราคาหน่วยละ | จำนวนเงิน | ราคาหน่วยละ | จำนวนเงิน | | |
| | 3.3 งานเดินท่อน้ำฝน พื่อPVC 8.5 | | | | | | | | |
| | - ขนาด dia. 3" | 7 | เมตร | | | | | | |
| | 3.3.1 ข้อต่อ ข้องอต่างๆ | 1 | รวม | | | | | | |
| | 3.3.2 อุปกรณ์ยึดและรองรับท่อ | 1 | รวม | | | | | | |
| | 3.3.3 ทดสอบ ทำความสะอาด ทาสี ทำสัญลักษณ์ท่อ | 1 | รวม | | | | | | |
| | 3.3.4 RD | | | | | | | | |
| | - ขนาด Dia. 3" | 1 | อัน | | | | | | |
| | 3.3.5 ข้อต่ออ่อน | | | | | | | | |
| | - ขนาด Dia. 3" | 1 | อัน | | | | | | |
| | | | | | | | | | |
| | | | | | | | | | |
| | | | | | | | | | |
| | | | | | | | | | |
| | | | | | | | | | |
| | | | | | | | | | |
| | รวมข้อ 3.3 งานเดินท่อน้ำฝน พื่อPVC 8.5 | | | | | | | | |

โครงการ "บ้านอารยสถาปัตย์ 2" สำหรับผู้สูงอายุหรือผู้พิการและคนทุกเพศทุกวัย

แผ่นที่ 16 / 32

รายการประมาณราคาค่าก่อสร้าง โครงการ "บ้านอารยสถาปัตย์ 2" สำหรับผู้สูงอายุหรือผู้พิการและคนทุกเพศทุกวัย (ฐานรากแม่)

แบบ บร.4

สถานที่ก่อสร้าง ทั่วไป
 กองมาตรฐานราคากลาง กรมโยธาธิการและผังเมือง

แบบเลขที่ S-62049, AR-61141, SN-62033, EE-62061, M-62027
 ประมาณราคาเมื่อวันที่

รายการเลขที่ -

ประเภทการโดย

หน่วย : บาท

| ลำดับที่ | รายการ | จำนวน | หน่วย | ราคาวัสดุ | | ค่าแรงงาน | | รวมค่าวัสดุ และค่าแรงงาน | หมายเหตุ |
|---|--|-------|-------|-------------|-----------|-------------|-----------|-----------------------------|----------|
| | | | | ราคาหน่วยละ | จำนวนเงิน | ราคาหน่วยละ | จำนวนเงิน | | |
| 4.1.5 สวิตช์ และเต้ารับ | | | | | | | | | |
| | - สวิตช์เดี่ยว 16A, 250V พร้อมฝาครอบพลาสติกสีขาว | 16 | Set | | | | | | |
| | - สวิตช์เปิด-ปิดอัตโนมัติด้วยแสงแดด 10A, 220V | 2 | Set | | | | | | |
| | - เต้ารับไฟฟ้าคู่ (UNIVERSAL TYPE) ขนาด 16A, 250V มีขาติ้นพร้อมฝาครอบพลาสติก | 15 | Set | | | | | | |
| | - เต้ารับไฟฟ้าคู่ (UNIVERSAL TYPE) ขนาด 16A, 250V มีขาติ้นพร้อมฝาครอบพลาสติก กันน้ำ | 2 | Set | | | | | | |
| รวมข้อ 4.1.5 สวิตช์ และเต้ารับ | | | | | | | | | |
| 4.2 ระบบเสาอากาศทีวีดิจิทัล | | | | | | | | | |
| | - เสาอากาศทีวีดิจิทัลพร้อม TV BOX 4"x4"x2" | 1 | Set | | | | | | |
| | - เต้ารับทีวี พร้อมฝาครอบ | 3 | Set | | | | | | |
| | ท่อร้อยสายและสายระบบเสาอากาศทีวีดิจิทัล | | | | | | | | |
| | - PVC 1/2" (15 mm.) | 37 | m | | | | | | |
| | - RG6 | 40 | m | | | | | | |
| | - FITTING & SUPPORT & ACCESSORIES | 1 | Lot | | | | | | |
| รวมข้อ 4.2 ระบบเสาอากาศทีวีดิจิทัล | | | | | | | | | |

โครงการ "บ้านอารยสถาปัตย์ 2" สำหรับผู้สูงอายุหรือผู้พิการและคนทุกเพศทุกวัย

แผ่นที่ 25 / 32

รายการประมาณราคาค่าก่อสร้าง โครงการ "บ้านอารยสถาปัตย์ 2" สำหรับผู้สูงอายุหรือผู้พิการและคนทุกเพศทุกวัย (ฐานรากแม่)

แบบ บร.4

สถานที่ก่อสร้าง ทั่วไป
 กองมาตรฐานราคากลาง กรมโยธาธิการและผังเมือง

แบบเลขที่ S-62049, AR-61141, SN-62033, EE-62061, M-62027
 ประมาณราคาเมื่อวันที่

รายการเลขที่ -

ประเภทการโดย

หน่วย : บาท

| ลำดับที่ | รายการ | จำนวน | หน่วย | ราคาวัสดุ | | ค่าแรงงาน | | รวมค่าวัสดุ และค่าแรงงาน | หมายเหตุ |
|-----------------------------------|---|-------|-------|-------------|-----------|-------------|-----------|-----------------------------|----------|
| | | | | ราคาหน่วยละ | จำนวนเงิน | ราคาหน่วยละ | จำนวนเงิน | | |
| 4.3 ระบบคอมพิวเตอร์ | | | | | | | | | |
| | - เต้ารับคอมพิวเตอร์ RJ45 CAT6 พร้อมฝาครอบพลาสติก | 3 | Set | | | | | | |
| | ท่อร้อยสายและสายระบบเสาอากาศทีวีดิจิทัล | | | | | | | | |
| | - PVC 1/2" (15 mm.) | 45 | m | | | | | | |
| | - UPT CAT6 | 48 | m | | | | | | |
| | - FITTING & SUPPORT & ACCESSORIES | 1 | Lot | | | | | | |
| รวมข้อ 4.3 ระบบคอมพิวเตอร์ | | | | | | | | | |

โครงการ "บ้านอารยสถาปัตย์ 2" สำหรับผู้สูงอายุหรือผู้พิการและคนทุกเพศทุกวัย

แผ่นที่ 26 / 32

รายการประมาณราคาค่าก่อสร้าง โครงการ "บ้านอารยสถาปัตย์ 2" สำหรับผู้สูงอายุหรือผู้พิการและคนทุพพิกว้ย (ฐานรากแฉ่)
 สถานที่ก่อสร้าง ทั่วไป

แบบเลขที่ S-62049, AR-61141, SN-62033, EE-62061, M-62027

รายการเลขที่ -

แบบ ปร.4

กองมาตรฐานราคากลาง กรมโยธาธิการและผังเมือง

ประมาณราคาเมื่อวันที่

ประมาณการโดย

หน่วย : บาท

| ลำดับที่ | รายการ | จำนวน | หน่วย | ราคาวัสดุ | | ค่าแรงงาน | | รวมค่าวัสดุ และค่าแรงงาน | หน่วยเหตุ |
|----------|---------------------------------|-------|-------|-------------|-----------|-------------|-----------|-----------------------------|-----------|
| | | | | ราคาหน่วยละ | จำนวนเงิน | ราคาหน่วยละ | จำนวนเงิน | | |
| | 3) Drain Pipe (PVC class 8.5) | | | | | | | | |
| | - Dia.1/2" | 10 | เมตร | | | | | | |
| | - Dia.3/4" | 11 | เมตร | | | | | | |
| | - Dia.1" | 9 | เมตร | | | | | | |
| | 4) Fitting | 1 | พวง | | | | | | |
| | 5) Hanger,Support & Accessories | 1 | พวง | | | | | | |
| | 5.2.2 Piping Insulation Works | | | | | | | | |
| | 1) Copper Tube Insulation | | | | | | | | |
| | Thick 3/4" | | | | | | | | |
| | - Dia.1/4" | 24 | เมตร | | | | | | |
| | - Dia.3/8" | 32 | เมตร | | | | | | |
| | - Dia.1/2" | 6 | เมตร | | | | | | |
| | - Dia.5/8" | 14 | เมตร | | | | | | |
| | | | | | | | | | |
| | | | | | | | | | |
| | | | | | | | | | |
| | | | | | | | | | |

โครงการ"บ้านอารยสถาปัตย์ 2"สำหรับผู้สูงอายุหรือผู้พิการและคนทุพพิกว้ย

แผ่นที่ 29 / 32

รายการประมาณราคาค่าก่อสร้าง โครงการ "บ้านอารยสถาปัตย์ 2" สำหรับผู้สูงอายุหรือผู้พิการและคนทุพพิกว้ย (ฐานรากแฉ่)

แบบ ปร.4

สถานที่ก่อสร้าง ทั่วไป

แบบเลขที่ S-62049, AR-61141, SN-62033, EE-62061, M-62027

รายการเลขที่ -

กองมาตรฐานราคากลาง กรมโยธาธิการและผังเมือง

ประมาณราคาเมื่อวันที่

ประมาณการโดย

หน่วย : บาท

| ลำดับที่ | รายการ | จำนวน | หน่วย | ราคาวัสดุ | | ค่าแรงงาน | | รวมค่าวัสดุ และค่าแรงงาน | หน่วยเหตุ |
|----------|--|-------|-------|-------------|-----------|-------------|-----------|-----------------------------|-----------|
| | | | | ราคาหน่วยละ | จำนวนเงิน | ราคาหน่วยละ | จำนวนเงิน | | |
| | 2) Drain Pipe Insulation | | | | | | | | |
| | Thick 1/2" | | | | | | | | |
| | - Dia.1/2" | 10 | เมตร | | | | | | |
| | - Dia.3/4" | 11 | เมตร | | | | | | |
| | - Dia. 2" | 9 | เมตร | | | | | | |
| | 3) Accessories | 1 | พวง | | | | | | |
| | รวมข้อ 5.2 งานท่อสำหรับความเย็นของเครื่องปรับอากาศ | | | | | | | | |
| | | | | | | | | | |
| | 5.3 พัฒนาระบายอากาศ พร้อมติดตั้ง | | | | | | | | |
| | 5.3.1 Propeller Fan Type (Wall Mounted Type) | | | | | | | | |
| | - FF-1 (520 CFM) | 1 | ชุด | | | | | | |
| | 5.3.2 Ceiling Mounted Type | | | | | | | | |
| | - CEF-1 (50 CFM @0.05 in.wg.) | 2 | ชุด | | | | | | |
| | - CEF-2 (80 CFM @0.05 in.wg.) | 1 | ชุด | | | | | | |
| | - CEF-3 (230 CFM @0.05 in.wg.) | 1 | ชุด | | | | | | |
| | | | | | | | | | |
| | รวมข้อ 5.3 พัฒนาระบายอากาศ พร้อมติดตั้ง | | | | | | | | |

โครงการ"บ้านอารยสถาปัตย์ 2"สำหรับผู้สูงอายุหรือผู้พิการและคนทุพพิกว้ย

แผ่นที่ 30 / 32

รายการประมาณราคาค่าก่อสร้าง โครงการ "บ้านอารยสถาปัตย์ 2" สำหรับผู้สูงอายุหรือผู้พิการและคนทุกเพศทุกวัย (ฐานรากแฉะ)

แบบ บร.4

สถานที่ก่อสร้าง ทั่วไป

แบบเลขที่ S-62049, AR-61141, SN-62033, EE-62061, M-62027

รายการเลขที่ -

กองมาตรฐานราคากลาง กรมโยธาธิการและผังเมือง

ประมาณราคาเมื่อวันที่

ประมาณการโดย

หน่วย : บาท

| ลำดับที่ | รายการ | จำนวน | หน่วย | ราคาวัสดุ | | ค่าแรงงาน | | รวมค่าวัสดุ และค่าแรงงาน | หมายเหตุ |
|--|---------------------------------------|-------|-------|-------------|-----------|-------------|-----------|-----------------------------|----------|
| | | | | ราคาหน่วยละ | จำนวนเงิน | ราคาหน่วยละ | จำนวนเงิน | | |
| 5.4 งานท่อลมและอุปกรณ์ | | | | | | | | | |
| | 5.4.1 Exhaust Air Grille (EAG.) W/In: | | | | | | | | |
| | - Size 6" x 4" | 2 | อัน | | | | | | |
| | - Size 6" x 6" | 1 | อัน | | | | | | |
| | - Size 10" x 8" | 1 | อัน | | | | | | |
| | 5.4.2 Flexible Duct | | | | | | | | |
| | - Dia.6" | 2 | เมตร | | | | | | |
| | - Dia.10" | 3 | เมตร | | | | | | |
| | รวมข้อ 5.4 งานท่อลมและอุปกรณ์ | | | | | | | | |
| 5.5 งานอุปกรณ์ไฟฟ้าของระบบปรับอากาศ | | | | | | | | | |
| | 5.5.1 Wire (450/750V IEC01) | | | | | | | | |
| | - 2.5 sq:mm. | 279 | เมตร | | | | | | |
| | - 4 sq:mm. | 10 | เมตร | | | | | | |
| | - 6 sq:mm. | 20 | เมตร | | | | | | |
| | Accessories | 1 | แผง | | | | | | |

โครงการ "บ้านอารยสถาปัตย์ 2" สำหรับผู้สูงอายุหรือผู้พิการและคนทุกเพศทุกวัย

แผ่นที่ 31 / 32

รายการประมาณราคาค่าก่อสร้าง โครงการ "บ้านอารยสถาปัตย์ 2" สำหรับผู้สูงอายุหรือผู้พิการและคนทุกเพศทุกวัย (ฐานรากแฉะ)

แบบ บร.4

สถานที่ก่อสร้าง ทั่วไป

แบบเลขที่ S-62049, AR-61141, SN-62033, EE-62061, M-62027

รายการเลขที่ -

กองมาตรฐานราคากลาง กรมโยธาธิการและผังเมือง

ประมาณราคาเมื่อวันที่

ประมาณการโดย

หน่วย : บาท

| ลำดับที่ | รายการ | จำนวน | หน่วย | ราคาวัสดุ | | ค่าแรงงาน | | รวมค่าวัสดุ และค่าแรงงาน | หมายเหตุ |
|---|--|-------|-------|-------------|-----------|-------------|-----------|-----------------------------|----------|
| | | | | ราคาหน่วยละ | จำนวนเงิน | ราคาหน่วยละ | จำนวนเงิน | | |
| 5.5.2 Conduit | | | | | | | | | |
| | 1) EMT | | | | | | | | |
| | - Dia.1/2" | 79 | เมตร | | | | | | |
| | - Dia.3/4" | 7 | เมตร | | | | | | |
| | 2) IMC | | | | | | | | |
| | - Dia.1/2" | 14 | เมตร | | | | | | |
| | - Dia.3/4" | 3 | เมตร | | | | | | |
| | 5.5.3 Disconnecting Switch (Out Door) | | | | | | | | |
| | - Size 20 A, 2P | 3 | อัน | | | | | | |
| | - Size 30 A, 2P | 1 | อัน | | | | | | |
| | 5.5.4 Fan Switch | 5 | อัน | | | | | | |
| | 5.5.5 เต้ารับไฟฟ้าเดี่ยว 16A, 250V พร้อมฝาครอบ PVC หรือ PC | 5 | อัน | | | | | | |
| | รวมข้อ 5.5 งานอุปกรณ์ไฟฟ้าของระบบปรับอากาศ | | | | | | | | |
| 6 หมวดงานอื่นๆ (ถ้ามี) เพื่อให้ครบถ้วนตามรูปแบบและรายการ | | | | | | | | | |
| | | | | | | | | | |
| | รวมหมวดงานอื่นๆ (ถ้ามี) เพื่อให้ครบถ้วนตามรูปแบบและรายการ | | | | | | | | |

โครงการ "บ้านอารยสถาปัตย์ 2" สำหรับผู้สูงอายุหรือผู้พิการและคนทุกเพศทุกวัย

แผ่นที่ 32 / 32

รายการประมาณราคาค่าก่อสร้าง โครงการ"บ้านอารยสถาปัตยกรรม 2"สำหรับผู้สูงอายุหรือผู้พิการและคนทุกเพศทุกวัย (ฐานราคาเหม็ดออก)

แบบ ปร.4

สถานที่ก่อสร้าง ทั่วไป
 กองมาตรฐานราคากลาง กรมโยธาธิการและผังเมือง

แบบเลขที่ S-62049, AR-61141, SN-62033, EE-62061, M-62027
 ประมาณราคาเมื่อวันที่

รายการเลขที่ -

ประเภทการโดย

หน่วย : บาท

| ลำดับที่ | รายการ | จำนวน | หน่วย | ราคาวัสดุ | | ค่าแรงงาน | | รวมค่าวัสดุ และค่าแรงงาน | หมายเหตุ |
|---------------------------------|-------------------|-------|-------|--|-----------|-------------|-----------|-----------------------------|----------|
| | | | | ราคาหน่วยละ | จำนวนเงิน | ราคาหน่วยละ | จำนวนเงิน | | |
| 2.5 งานประตู่ - หน้าต่าง | | | | | | | | | |
| | - D1 (อลูมิเนียม) | 1 | ชุด | | | | | | |
| | - D2 (อลูมิเนียม) | 1 | ชุด | | | | | | |
| | - D3 (UPVC) | 3 | ชุด | | | | | | |
| | - D4 (UPVC) | 1 | ชุด | | | | | | |
| | - D5 (UPVC) | 1 | ชุด | | | | | | |
| | - W1 (อลูมิเนียม) | 3 | ชุด | | | | | | |
| | - W2 (อลูมิเนียม) | 1 | ชุด | | | | | | |
| | - W3 (อลูมิเนียม) | 4 | ชุด | | | | | | |
| | - W4 (อลูมิเนียม) | 1 | ชุด | | | | | | |
| | - W5 (อลูมิเนียม) | 1 | ชุด | | | | | | |
| | - W6 (อลูมิเนียม) | - | ชุด | | | | | | |
| | | | | รวมข้อ 2.5 งานประตู่ - หน้าต่าง | | | | | |

โครงการ"บ้านอารยสถาปัตยกรรม 2"สำหรับผู้สูงอายุหรือผู้พิการและคนทุกเพศทุกวัย

แผ่นที่ 9 / 32

รายการประมาณราคาค่าก่อสร้าง โครงการ"บ้านอารยสถาปัตยกรรม 2"สำหรับผู้สูงอายุหรือผู้พิการและคนทุกเพศทุกวัย (ฐานราคาเหม็ดออก)

แบบ ปร.4

สถานที่ก่อสร้าง ทั่วไป
 กองมาตรฐานราคากลาง กรมโยธาธิการและผังเมือง

แบบเลขที่ S-62049, AR-61141, SN-62033, EE-62061, M-62027
 ประมาณราคาเมื่อวันที่

รายการเลขที่ -

ประเภทการโดย

หน่วย : บาท

| ลำดับที่ | รายการ | จำนวน | หน่วย | ราคาวัสดุ | | ค่าแรงงาน | | รวมค่าวัสดุ และค่าแรงงาน | หมายเหตุ |
|------------------------|---|-------|-------|-------------------------------|-----------|-------------|-----------|-----------------------------|----------|
| | | | | ราคาหน่วยละ | จำนวนเงิน | ราคาหน่วยละ | จำนวนเงิน | | |
| 2.6 งานสุขภัณฑ์ | | | | | | | | | |
| | - โถ้ววมั่งร่าบ พร้อมอุปกรณ์ | 1 | ชุด | | | | | | |
| | - สายชำระ | 1 | อัน | | | | | | |
| | - ที่ใส่กระดาษชำระ | 1 | อัน | | | | | | |
| | - อ่างล้างหน้าชนิดแขวนผนัง พร้อมอุปกรณ์ | 1 | ชุด | | | | | | |
| | - กระจก่ง่า หนา 6 มม. | 8 | ตร.พ. | | | | | | |
| | - ฝักบัวอาบน้ำ พร้อมอุปกรณ์ | 1 | ชุด | | | | | | |
| | - ฝักบัว | 1 | อัน | | | | | | |
| | - ร่าวแขวนผ้า | 1 | อัน | | | | | | |
| | - ร่าวแขวนฝักบัวปรับระดับ (H1) | 1 | ชุด | | | | | | |
| | - ร่าวทรงตัวชนิดพิการ สำหรับอาบน้ำ (H2) | 1 | ชุด | | | | | | |
| | - ร่าวทรงตัวชนิดพิการ สำหรับอาบน้ำ (H3) | 1 | ชุด | | | | | | |
| | - ร่าวทรงตัวชนิดพิการ สำหรับอ่างล้างหน้า | 1 | ชุด | | | | | | |
| | - ร่าวทรงตัวชนิดพิการ สำหรับโถ้วมั่ง | 1 | ชุด | | | | | | |
| | - ฝักบัวล้างพื้น | 1 | อัน | | | | | | |
| | - ฝักบัวอ่างอาบน้ำปรับระดับ ย้ายที่ได้ (เจ้าของจัดทา) | 1 | ชุด | | | | | | |
| | | | | รวมข้อ 2.6 งานสุขภัณฑ์ | | | | | |

โครงการ"บ้านอารยสถาปัตยกรรม 2"สำหรับผู้สูงอายุหรือผู้พิการและคนทุกเพศทุกวัย

แผ่นที่ 10 / 32

รายการประมาณราคาค่าก่อสร้าง โครงการ"บ้านอารยสถาปัตยกรรม 2"สำหรับผู้สูงอายุหรือผู้พิการและคนทุกเพศทุกวัย (ฐานราคาเพิ่มออก)
 สถานที่ก่อสร้าง ทั่วไป

แบบเลขที่ S-62049, AR-61141, SN-62033, EE-62061, M-62027
 ประมาณราคาเมื่อวันที่

รายการเลขที่ -

แบบ ปร.4

กองมาตรฐานราคากลาง กรมโยธาธิการและผังเมือง
 งบประมาณการโดย

หน่วย : บาท

| ลำดับที่ | รายการ | จำนวน | หน่วย | ราคาวัสดุ | | ค่าแรงงาน | | รวมค่าวัสดุ และค่าแรงงาน | หมายเหตุ |
|---|--|-------|-------|-------------|-----------|-------------|-----------|-----------------------------|----------|
| | | | | ราคาหน่วยละ | จำนวนเงิน | ราคาหน่วยละ | จำนวนเงิน | | |
| 4.1.5 สวิตช์ และเต้ารับ | | | | | | | | | |
| | - สวิตช์เดี่ยว 16A, 250V พร้อมฝาครอบพลาสติกสีขาว | 16 | Set | | | | | | |
| | - สวิตช์เปิด-ปิดอัตโนมัติด้วยแสงแดด 10A, 220V | 2 | Set | | | | | | |
| | - เต้ารับไฟฟ้าคู่ (UNIVERSAL TYPE) ขนาด 16A, 250V มีขาติ้นพร้อมฝาครอบพลาสติก | 15 | Set | | | | | | |
| | - เต้ารับไฟฟ้าคู่ (UNIVERSAL TYPE) ขนาด 16A, 250V มีขาติ้นพร้อมฝาครอบพลาสติก กันน้ำ | 2 | Set | | | | | | |
| รวมข้อ 4.1.5 สวิตช์ และเต้ารับ | | | | | | | | | |
| 4.2 ระบบเสาอากาศทีวีดิจิทัล | | | | | | | | | |
| | - เสาอากาศทีวีดิจิทัลพร้อม TV BOX 4"x4"x2" | 1 | Set | | | | | | |
| | - เต้ารับทีวี พร้อมฝาครอบ | 3 | Set | | | | | | |
| | ท่อร้อยสายและสายระบบเสาอากาศทีวีดิจิทัล | | | | | | | | |
| | - PVC 1/2" (15 mm.) | 37 | m | | | | | | |
| | - RG6 | 40 | m | | | | | | |
| | - FITTING & SUPPORT & ACCESSORIES | 1 | Lot | | | | | | |
| รวมข้อ 4.2 ระบบเสาอากาศทีวีดิจิทัล | | | | | | | | | |

โครงการ"บ้านอารยสถาปัตยกรรม 2"สำหรับผู้สูงอายุหรือผู้พิการและคนทุกเพศทุกวัย

แผ่นที่ 25 / 32

รายการประมาณราคาค่าก่อสร้าง โครงการ"บ้านอารยสถาปัตยกรรม 2"สำหรับผู้สูงอายุหรือผู้พิการและคนทุกเพศทุกวัย (ฐานราคาเพิ่มออก)

แบบเลขที่ S-62049, AR-61141, SN-62033, EE-62061, M-62027
 ประมาณราคาเมื่อวันที่

รายการเลขที่ -

แบบ ปร.4

กองมาตรฐานราคากลาง กรมโยธาธิการและผังเมือง
 งบประมาณการโดย

หน่วย : บาท

| ลำดับที่ | รายการ | จำนวน | หน่วย | ราคาวัสดุ | | ค่าแรงงาน | | รวมค่าวัสดุ และค่าแรงงาน | หมายเหตุ |
|-----------------------------------|---|-------|-------|-------------|-----------|-------------|-----------|-----------------------------|----------|
| | | | | ราคาหน่วยละ | จำนวนเงิน | ราคาหน่วยละ | จำนวนเงิน | | |
| 4.3 ระบบคอมพิวเตอร์ | | | | | | | | | |
| | - เต้ารับคอมพิวเตอร์ RJ45 CAT6 พร้อมฝาครอบพลาสติก | 3 | Set | | | | | | |
| | ท่อร้อยสายและสายระบบเสาอากาศทีวีดิจิทัล | | | | | | | | |
| | - PVC 1/2" (15 mm.) | 45 | m | | | | | | |
| | - UPT CAT6 | 48 | m | | | | | | |
| | - FITTING & SUPPORT & ACCESSORIES | 1 | Lot | | | | | | |
| รวมข้อ 4.3 ระบบคอมพิวเตอร์ | | | | | | | | | |

โครงการ"บ้านอารยสถาปัตยกรรม 2"สำหรับผู้สูงอายุหรือผู้พิการและคนทุกเพศทุกวัย

แผ่นที่ 26 / 32

รายการประมาณราคาค่าก่อสร้าง โครงการ"บ้านอารยสถาปัตย์ 2"สำหรับผู้สูงอายุหรือผู้พิการและคนทุพพศทุกวัย (ฐานรากเข็มตอก)
 สถานที่ก่อสร้าง ทั่วไป

แบบเลขที่ S-62049, AR-61141, SN-62033, EE-62061, M-62027

รายการเลขที่ -

แบบ ปร.4

กองมาตรฐานราคากลาง กรมโยธาธิการและผังเมือง

ประมาณราคาเมื่อวันที่

ประมาณการโดย

หน่วย : บาท

| ลำดับที่ | รายการ | จำนวน | หน่วย | ราคาวัสดุ | | ค่าแรงงาน | | รวมค่าวัสดุ และค่าแรงงาน | หน่วยเหตุ |
|----------|---------------------------------|-------|-------|-------------|-----------|-------------|-----------|-----------------------------|-----------|
| | | | | ราคาหน่วยละ | จำนวนเงิน | ราคาหน่วยละ | จำนวนเงิน | | |
| | 3) Drain Pipe (PVC class 8.5) | | | | | | | | |
| | - Dia.1/2" | 10 | เมตร | | | | | | |
| | - Dia.3/4" | 11 | เมตร | | | | | | |
| | - Dia.1" | 9 | เมตร | | | | | | |
| | 4) Fitting | 1 | พวง | | | | | | |
| | 5) Hanger,Support & Accessories | 1 | พวง | | | | | | |
| | 5.2.2 Piping Insulation Works | | | | | | | | |
| | 1) Copper Tube Insulation | | | | | | | | |
| | Thick 3/4" | | | | | | | | |
| | - Dia.1/4" | 24 | เมตร | | | | | | |
| | - Dia.3/8" | 32 | เมตร | | | | | | |
| | - Dia.1/2" | 6 | เมตร | | | | | | |
| | - Dia.5/8" | 14 | เมตร | | | | | | |
| | | | | | | | | | |
| | | | | | | | | | |
| | | | | | | | | | |
| | | | | | | | | | |

โครงการ"บ้านอารยสถาปัตย์ 2"สำหรับผู้สูงอายุหรือผู้พิการและคนทุพพศทุกวัย

แผ่นที่ 29 / 32

รายการประมาณราคาค่าก่อสร้าง โครงการ"บ้านอารยสถาปัตย์ 2"สำหรับผู้สูงอายุหรือผู้พิการและคนทุพพศทุกวัย (ฐานรากเข็มตอก)

แบบ ปร.4

สถานที่ก่อสร้าง ทั่วไป

แบบเลขที่ S-62049, AR-61141, SN-62033, EE-62061, M-62027

รายการเลขที่ -

กองมาตรฐานราคากลาง กรมโยธาธิการและผังเมือง

ประมาณราคาเมื่อวันที่

ประมาณการโดย

หน่วย : บาท

| ลำดับที่ | รายการ | จำนวน | หน่วย | ราคาวัสดุ | | ค่าแรงงาน | | รวมค่าวัสดุ และค่าแรงงาน | หน่วยเหตุ |
|----------|--|-------|-------|-------------|-----------|-------------|-----------|-----------------------------|-----------|
| | | | | ราคาหน่วยละ | จำนวนเงิน | ราคาหน่วยละ | จำนวนเงิน | | |
| | 2) Drain Pipe Insulation | | | | | | | | |
| | Thick 1/2" | | | | | | | | |
| | - Dia.1/2" | 10 | เมตร | | | | | | |
| | - Dia.3/4" | 11 | เมตร | | | | | | |
| | - Dia. 2" | 9 | เมตร | | | | | | |
| | 3) Accessories | 1 | พวง | | | | | | |
| | รวมข้อ 5.2 งานท่อสำหรับความเย็นของเครื่องปรับอากาศ | | | | | | | | |
| | | | | | | | | | |
| | | | | | | | | | |
| | 5.3 พัฒนาระบายอากาศ พร้อมติดตั้ง | | | | | | | | |
| | 5.3.1 Propeller Fan Type (Wall Mounted Type) | | | | | | | | |
| | - FF-1 (520 CFM) | 1 | ชุด | | | | | | |
| | 5.3.2 Ceiling Mounted Type | | | | | | | | |
| | - CEF-1 (50 CFM @0.05 in.wg.) | 2 | ชุด | | | | | | |
| | - CEF-2 (80 CFM @0.05 in.wg.) | 1 | ชุด | | | | | | |
| | - CEF-3 (230 CFM @0.05 in.wg.) | 1 | ชุด | | | | | | |
| | | | | | | | | | |
| | รวมข้อ 5.3 พัฒนาระบายอากาศ พร้อมติดตั้ง | | | | | | | | |

โครงการ"บ้านอารยสถาปัตย์ 2"สำหรับผู้สูงอายุหรือผู้พิการและคนทุพพศทุกวัย

แผ่นที่ 30 / 32

รายการประมาณราคาค่าก่อสร้าง โครงการ"บ้านอารยสถาปัตย์ 2"สำหรับผู้สูงอายุหรือผู้พิการและคนทุพพลภาพ (ฐานราคาเหมือดอก)
 สถานที่ก่อสร้าง ทั่วไป

แบบเลขที่ S-62049, AR-61141, SN-62033, EE-62061, M-62027

รายการเลขที่ -

แบบ ปร.4

กองมาตรฐานราคากลาง กรมโยธาธิการและผังเมือง

ประมาณราคาเมื่อวันที่

ประมาณการโดย

หน่วย : บาท

| ลำดับที่ | รายการ | จำนวน | หน่วย | ราคาวัสดุ | | ค่าแรงงาน | | รวมค่าวัสดุ และค่าแรงงาน | หมายเหตุ |
|--|---------------------------------------|-------|-------|-------------|-----------|-------------|-----------|-----------------------------|----------|
| | | | | ราคาหน่วยละ | จำนวนเงิน | ราคาหน่วยละ | จำนวนเงิน | | |
| 5.4 งานท่อลมและอุปกรณ์ | | | | | | | | | |
| | 5.4.1 Exhaust Air Grille (EAG.) W/In: | | | | | | | | |
| | - Size 6" x 4" | 2 | อัน | | | | | | |
| | - Size 6" x 6" | 1 | อัน | | | | | | |
| | - Size 10" x 8" | 1 | อัน | | | | | | |
| | 5.4.2 Flexible Duct | | | | | | | | |
| | - Dia.6" | 2 | เมตร | | | | | | |
| | - Dia.10" | 3 | เมตร | | | | | | |
| | รวมข้อ 5.4 งานท่อลมและอุปกรณ์ | | | | | | | | |
| 5.5 งานอุปกรณ์ไฟฟ้าของระบบปรับอากาศ | | | | | | | | | |
| | 5.5.1 Wire (450/750V IEC01) | | | | | | | | |
| | - 2.5 sq:mm. | 279 | เมตร | | | | | | |
| | - 4 sq:mm. | 10 | เมตร | | | | | | |
| | - 6 sq:mm. | 20 | เมตร | | | | | | |
| | Accessories | 1 | แผง | | | | | | |

โครงการ"บ้านอารยสถาปัตย์ 2"สำหรับผู้สูงอายุหรือผู้พิการและคนทุพพลภาพ

แผ่นที่ 31 / 32

รายการประมาณราคาค่าก่อสร้าง โครงการ"บ้านอารยสถาปัตย์ 2"สำหรับผู้สูงอายุหรือผู้พิการและคนทุพพลภาพ (ฐานราคาเหมือดอก)

แบบ ปร.4

สถานที่ก่อสร้าง ทั่วไป

แบบเลขที่ S-62049, AR-61141, SN-62033, EE-62061, M-62027

รายการเลขที่ -

กองมาตรฐานราคากลาง กรมโยธาธิการและผังเมือง

ประมาณราคาเมื่อวันที่

ประมาณการโดย

หน่วย : บาท

| ลำดับที่ | รายการ | จำนวน | หน่วย | ราคาวัสดุ | | ค่าแรงงาน | | รวมค่าวัสดุ และค่าแรงงาน | หมายเหตุ |
|---|--|-------|-------|-------------|-----------|-------------|-----------|-----------------------------|----------|
| | | | | ราคาหน่วยละ | จำนวนเงิน | ราคาหน่วยละ | จำนวนเงิน | | |
| 5.5.2 Conduit | | | | | | | | | |
| | 1) EMT | | | | | | | | |
| | - Dia.1/2" | 79 | เมตร | | | | | | |
| | - Dia.3/4" | 7 | เมตร | | | | | | |
| | 2) IMC | | | | | | | | |
| | - Dia.1/2" | 14 | เมตร | | | | | | |
| | - Dia.3/4" | 3 | เมตร | | | | | | |
| | 5.5.3 Disconnecting Switch (Out Door) | | | | | | | | |
| | - Size 20 A, 2P | 3 | อัน | | | | | | |
| | - Size 30 A, 2P | 1 | อัน | | | | | | |
| | 5.5.4 Fan Switch | 5 | อัน | | | | | | |
| | 5.5.5 เต้ารับไฟฟ้าเดี่ยว 16A, 250V พร้อมฝาครอบ PVC หรือ PC | 5 | อัน | | | | | | |
| | รวมข้อ 5.5 งานอุปกรณ์ไฟฟ้าของระบบปรับอากาศ | | | | | | | | |
| 6 หมวดงานอื่นๆ (ถ้ามี) เพื่อให้ครบถ้วนตามรูปแบบและรายการ | | | | | | | | | |
| | | | | | | | | | |
| | รวมหมวดงานอื่นๆ (ถ้ามี) เพื่อให้ครบถ้วนตามรูปแบบและรายการ | | | | | | | | |

โครงการ"บ้านอารยสถาปัตย์ 2"สำหรับผู้สูงอายุหรือผู้พิการและคนทุพพลภาพ

แผ่นที่ 32 / 32

หลักเกณฑ์และข้อกำหนดในผังบริเวณประกอบการขออนุญาตก่อสร้างอาคาร

สำหรับอาคารพักอาศัยประเภทบ้านเดี่ยว ไม่เกิน 2 ชั้น

1. ผังบริเวณ

ต้องแสดงลักษณะที่ตั้ง ขอบเขตที่ดิน ขอบนอกของอาคารที่มีอยู่แล้ว ระยะห่างระหว่างจากขอบนอกของอาคารถึงเขตที่ดินทุกด้าน ระยะห่างระหว่างอาคารต่างๆที่มีอยู่แล้ว และที่ขออนุญาตในขอบเขตที่สาธารณะอาคารในที่ดินข้างเคียง และแสดงทางระบายน้ำออกจากอาคารไปสู่ทางระบายน้ำสาธารณะ พร้อมทิศทางน้ำไหลและส่วนลาด

2. บ่อเกรอะ บ่อซึม

- ต้องอยู่ห่างจากแม่น้ำ คู คลอง หรือแหล่งน้ำสาธารณะไม่น้อยกว่า 10 เมตร
- บ่อเกรอะต้องมีลักษณะที่มิดชิดน้ำซึมผ่านไม่ได้

3. ทางระบายน้ำ

ทางระบายน้ำจากอาคารสู่แหล่งรองรับน้ำทิ้งต้องสามารถตรวจสอบได้ และมีส่วนลาดเอียงไม่ต่ำกว่า 1 ใน 200 ถ้าเป็นท่อปิดต้องมีเส้นผ่านศูนย์กลางภายในไม่น้อยกว่า 10 เซนติเมตร มีบ่อพักทุกมุมเหลี่ยมและทุกระยะไม่เกิน 12 เมตร หรือทุกระยะไม่เกิน 24 เมตร ถ้าท่อปิดมีเส้นผ่านศูนย์กลางภายในตั้งแต่ 60 เซนติเมตรขึ้นไป ถ้าเป็นทางระบายน้ำแบบอื่นต้องมีความกว้างภายในที่ขอบบนสุดไม่น้อยกว่า 10 เซนติเมตร

4. ที่ว่างปราศจากสิ่งปกคลุม

ต้องมีที่ว่างปราศจากสิ่งปกคลุมไม่น้อยกว่า 30 ใน 100 ส่วนของพื้นที่ชั้นที่มากที่สุด เว้นแต่ถ้าไม่ได้ใช้พักอาศัยให้มีที่ว่างไม่น้อยกว่า 10 ใน 100 ส่วน

5. แนวรั้วของอาคาร

5.1 กรณีก่อสร้างอาคารใกล้ถนนสาธารณะ

สำหรับบ้านเดี่ยวสูงไม่เกิน 2 ชั้น

- ถ้าถนนสาธารณะกว้างน้อยกว่า 6 เมตร ให้รั้วแนวอาคารห่างจากกึ่งกลางถนนสาธารณะอย่างน้อย 3 เมตร - ถ้าถนนสาธารณะกว้างตั้งแต่ 10 เมตรขึ้นไปแต่ไม่ถึง 20 เมตร ให้รั้วแนวอาคารห่างจากกึ่งกลางถนนสาธารณะอย่างน้อย 1 ใน 10 ของความกว้างของถนนนั้น
- ถ้าถนนสาธารณะกว้างตั้งแต่ 20 เมตรขึ้นไป ให้รั้วแนวอาคารห่างจากเขตถนนสาธารณะอย่างน้อย 2 เมตร

5.2 กรณีก่อสร้างอาคารใกล้แหล่งน้ำสาธารณะ

- ถ้าแหล่งน้ำสาธารณะกว้างน้อยกว่า 10 เมตร ให้รั้วแนวอาคารจากแหล่งน้ำสาธารณะไม่น้อยกว่า 3 เมตร
- ถ้าแหล่งน้ำสาธารณะกว้างตั้งแต่ 10 เมตรขึ้นไป ให้รั้วแนวอาคารจากเขตแหล่งน้ำสาธารณะไม่น้อยกว่า 6 เมตร
- ถ้าเป็นแหล่งน้ำขนาดใหญ่ เช่น บึง ทะเลสาบ หรือทะเล ให้รั้วแนวอาคารจากเขตแหล่งน้ำสาธารณะไม่น้อยกว่า 12 เมตร

6. ความสูงของอาคาร

ความสูงของอาคารที่จุดใดๆ ต้องไม่เกินสองเท่าของระยะราบจากจุดนั้นไปตั้งฉากกับแนวเขตด้านตรงข้ามของถนนสาธารณะที่อยู่ใกล้อาคารที่สุด

7. ระยะห่างของอาคารกับเขตที่ดิน กรณีผนังอาคารมีประตู หน้าต่าง ช่องระบายอากาศ ช่องแสงหรือระเบียง

- 7.1 ผนังอาคารส่วนที่สูงไม่เกิน 9 เมตร ต้องอยู่ห่างเขตที่ดินไม่น้อยกว่า 2 เมตร
- 7.2 ผนังอาคารส่วนที่สูงเกิน 9 เมตร แต่ไม่เกิน 23 เมตร ต้องอยู่ห่างเขตที่ดินไม่น้อยกว่า 3 เมตร

8. ระยะห่างของอาคารกับเขตที่ดิน กรณีผนังทึบ

ต้องอยู่ห่างเขตที่ดินไม่น้อยกว่า 50 เซนติเมตร เว้นแต่จะก่อสร้างชิดเขตที่ดินโดยได้รับความยินยอมเป็นหนังสือจากเจ้าของที่ดินด้านนั้น และสร้างได้สูงไม่เกิน 15 เมตร

9. การก่อสร้างอาคารใกล้อาคารอื่นในที่ดินเจ้าของเดียวกัน

9.1 ผนังของอาคารด้านที่มีหน้าต่าง ประตู ช่องระบายอากาศหรือช่องแสง หรือระเบียงของอาคารต้องมีระยะห่างจากผนังของอาคารอื่นด้านที่มีหน้าต่าง ประตู ช่องระบายอากาศหรือช่องแสง หรือระเบียงของอาคาร ดังต่อไปนี้

(ก) อาคารที่มีความสูงไม่เกิน 9 เมตร ผนังหรือระเบียงของอาคารต้องอยู่ห่างจากผนัง หรือระเบียงของอาคารอื่นที่มีความสูงไม่เกิน 9 เมตร ไม่น้อยกว่า 4 เมตร

(ข) อาคารที่มีความสูงไม่เกิน 9 เมตร ผนังหรือระเบียงของอาคารต้องอยู่ห่างจากผนัง หรือระเบียงของอาคารอื่นที่มีความสูงเกิน 9 เมตร แต่ไม่ถึง 23 เมตร ไม่น้อยกว่า 5 เมตร

(ค) อาคารที่มีความสูงเกิน 9 เมตร แต่ไม่ถึง 23 เมตร ผนังหรือระเบียงของอาคารต้องอยู่ห่างจากผนังหรือระเบียงของอาคารอื่นที่มีความสูงเกิน 9 เมตร แต่ไม่ถึง 23 เมตร ไม่น้อยกว่า 6 เมตร

9.2 ผนังของอาคารด้านที่เป็นผนังทึบต้องมีระยะห่างจากผนังของอาคารอื่นด้านที่มีหน้าต่าง ประตู ช่องระบายอากาศหรือช่องแสง หรือระเบียงของอาคาร ดังต่อไปนี้

(ก) อาคารที่มีความสูงไม่เกิน 15 เมตร ผนังของอาคารต้องอยู่ห่างจากผนังหรือระเบียงของอาคารอื่นที่มีความสูงไม่เกิน 9 เมตร ไม่น้อยกว่า 2 เมตร

(ข) อาคารที่มีความสูงไม่เกิน 15 เมตร ผนังของอาคารต้องอยู่ห่างจากผนังหรือระเบียงของอาคารอื่นที่มีความสูงเกิน 9 เมตร แต่ไม่ถึง 23 เมตร ไม่น้อยกว่า 3 เมตร

10. การขออนุญาตก่อสร้างในเขตสภาพำบลหรือเขตองค์การบริหารส่วนตำบล

แต่ไม่อยู่ในบริเวณพื้นที่ห้ามก่อสร้างอาคารบางชนิดตามกฎหมายว่าด้วยการควบคุมอาคาร ถ้าเป็นอาคารอยู่อาศัยไม่เกิน 2 ชั้นที่มีพื้นที่ไม่เกิน 150 ตารางเมตร หรือรั้ว กำแพง ประตู ในแนวเฉพาะแผนผังบริเวณ และสำเนาเอกสารสิทธิ์ในที่ดินพร้อมคำขอ

หลักเกณฑ์เพิ่มเติมสำหรับการขออนุญาตก่อสร้างในเขตกรุงเทพมหานคร

1. ที่ว่างรอบอาคาร

- บ้านพักอาศัยที่มีพื้นที่เกิน 300 ตารางเมตร ที่สูงไม่เกิน 15 เมตร ต้องมีที่ว่างโดยรอบอาคารไม่น้อยกว่า 1 เมตร

หมายเหตุ

ประชาชนสามารถดาวน์โหลดแบบบ้านเพิ่มเติม และติดตามแบบบ้านอื่นๆ ของกรมโยธาธิการและผังเมือง ผ่านช่องทาง www.dpt.go.th ภายในหัวข้อหลัก “Service (การบริการประชาชน)” หัวข้อย่อย “แบบแปลนก่อสร้าง”

คณะผู้จัดทำโครงการแบบบ้านสานฝัน ของขวัญปีใหม่ คนไทยมีความสุข

ที่ปรึกษา

- | | |
|------------------------------|----------------------------------|
| ๑. นายมณฑล สดประเสริฐ | อธิบดีกรมโยธาธิการและผังเมือง |
| ๒. นายทวีเกียรติ ศรีสกุลเมธี | สถาปนิกใหญ่ |
| ๓. นายเสถียร เจริญเหรียญ | วิศวกรใหญ่ |
| ๔. นายสมชาย เมธวัฒน์ธรากุล | รองอธิบดีกรมโยธาธิการและผังเมือง |
| ๕. นายโอฬาร ศักย์โรจน์กุล | รองอธิบดีกรมโยธาธิการและผังเมือง |
| ๖. นายอนวัช สุวรรณเดช | รองอธิบดีกรมโยธาธิการและผังเมือง |
| ๗. นายพงษ์นรา เย็นยิ่ง | รองอธิบดีกรมโยธาธิการและผังเมือง |

คณะทำงานกำกับดูแล

- | | |
|----------------------------------|---|
| ๑. นายวิษณุ อยู่ดี | ผู้อำนวยการสำนักสถาปัตยกรรม |
| ๒. นายสุธี ปิ่นไพสิฐ | ผู้อำนวยการสำนักวิศวกรรมโครงสร้างและงานระบบ |
| ๓. นายอนันต์ สิริพฤกษา | ผู้อำนวยการกองมาตรฐานราคากลาง |
| ๔. นายกนก สุจริตสัจชัย | วิศวกรโยธาเชี่ยวชาญ |
| ๕. นายนิเวศน์ ล้ำเลิศลักษณ์ชัย | รท. วิศวกรโยธาเชี่ยวชาญ |
| ๖. นายประสิทธิ์ ผิวแดง | รท. วิศวกรไฟฟ้าเชี่ยวชาญ |
| ๗. นายสุนทร น้ำเพชร | รท. วิศวกรเครื่องกลเชี่ยวชาญ |
| ๘. นายณภดล สวาสดิ์ญาติ | สถาปนิกชำนาญการพิเศษ |
| ๙. นายจรัสศักดิ์ ภู่วิไลวัฒน์กิจ | สถาปนิกชำนาญการพิเศษ |
| ๑๐. นางชนิษฐา ส่งสกุลชัย | วิศวกรโยธาชำนาญการพิเศษ |

คณะทำงานออกแบบและประมาณราคา

สำนักสถาปัตยกรรม

๑. นายสุภาพ เนถถาวร
๒. นายสุเทพ หนูทอง
๓. นายสยมภู จำปาแดง
๔. นางสาวธิดา อัครรังษี
๕. นางสาวธนวัน ด่านกุล
๖. นายเพิ่มพูน มาลีหอม
๗. นายหัสติชัย จีรัตน์
๘. นายปรเมศวร์ ปิ่นพาน
๙. นางสาวพรรณวรรณ สุขทรศนีย์

สำนักวิศวกรรมโครงสร้างและงานระบบ

๑. นายวิสุทธิ เรืองสุวรรณ
๒. นางอภิญา จำวัง
๓. นายภาณุพงษ์ นันทกุล
๔. นายอานนท์ วงศ์เสงี่ยม
๕. นายณัฐพงษ์ พรสง่า
๖. นางสาวหทัยกาญจน์ จิฤติ

กองมาตรฐานราคากลาง

๑. นางสาวกรพินธุ์ คชินทร
๒. นายนรพนธ์ เพ็ชรพินิจ
๓. นายศราวุธ น้อยสุวรรณ
๔. นายพิชัย โพธิ์เขียว
๕. นายเอนก น้อยกอ
๖. นายจตุพล อินทร
๗. ชวาล ภูปัญญา
๘. นายณัฐวุฒิ โสวะณากุล
๙. นายกฤษฎา สุวรรณพลา
๑๐. นายณัฐ อุดมวงษ์

คณะทำงานประสานงาน

กองเผยแพร่และประชาสัมพันธ์

๑. นางสาวอรอาภา โล่ห์วีระ
๒. นายวรวิทย์ สังเกตดี
๓. นางสาววราภรณ์ ชุ่มรัตน์

พิมพ์ครั้งที่ ๑ : มิถุนายน ๒๕๖๒

พิมพ์ที่ : บริษัท แอคซิฟ 888 จำกัด

แบบบ้านसानฟัน ของขวัญปีใหม่ คนไทยมีความสุข

กรมโยธาธิการและผังเมือง กระทรวงมหาดไทย

บ้านอารยสถาปัตย์ ๑



ขนาด ๑๒๐ ตร.ม.

ฐานรากเสาเข็ม ๒,๐๗๓,๐๐๐ บาท
ฐานรากแพ่ ๑,๙๗๔,๐๐๐ บาท

บ้านอารยสถาปัตย์ ๒



ขนาด ๑๕๐ ตร.ม.

ฐานรากเสาเข็ม ๒,๔๖๘,๐๐๐ บาท
ฐานรากแพ่ ๒,๓๕๕,๐๐๐ บาท

บ้านอารยสถาปัตย์ ๓



ขนาด ๒๑๐ ตร.ม.

ฐานรากเสาเข็ม ๓,๐๐๐,๐๐๐ บาท
ฐานรากแพ่ ๒,๗๘๕,๐๐๐ บาท

บ้านसानฟ้าน ของขวัญปีใหม่ คนไทยมีความสุข

กรมโยธาธิการและผังเมือง กระทรวงมหาดไทย

บ้านอารยสถาปัตย์ ๑



บ้านอารยสถาปัตย์ ๒



บ้านอารยสถาปัตย์ ๓

